

Radiopratica

MENSILE Sped. in Abb. Post. Gruppo III

ANNO VIII - N. 1 - GENNAIO 1969 L. 300

INIETTORE DI SEGNALI



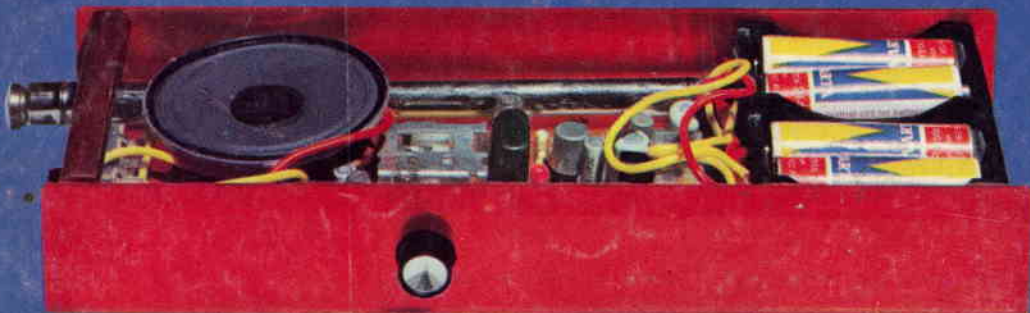
RICEVITORE RADIO



RADIOPIA



COPPIA DI RADIOTELEFONI



**TUTTA
LA
RADIO**

in
scatola
di
montaggio

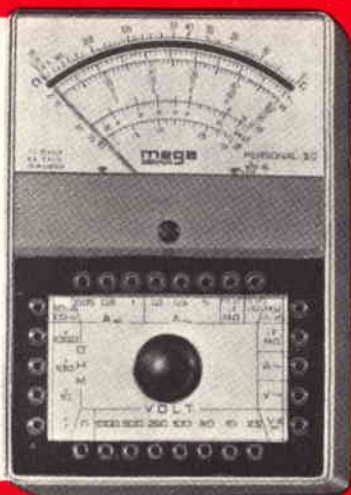
nuova serie analizzatori portatili

PERSONAL 20

(sensibilità 20.000 ohm/V)

PERSONAL 40

(sensibilità 40.000 ohm/V)



- minimo ingombro
- consistenza di materiali
- prestazioni semplici e razionali
- qualità indiscussa

DATI TECNICI

Analizzatore Personal 20

Sensibilità c.c.: 20.000 ohm/V

Sensibilità c.a.: 5.000 ohm/V (2 diodi al germanio)

Tensioni c.c. 8 portate: 100 mV - 2.5 - 10 - 50 - 100 - 250 - 500 - 1.000 V/fs.

Tensioni c.a. 7 portate: 2.5 - 10 - 50 - 100 - 250 - 500 - 1.000 V/fs. (campo di frequenza da 3 Hz a 5 KHz)

Correnti c.c. 4 portate: 50 μ A - 50 - 500 mA - 1 A

Correnti c.a. 3 portate: 100 - 500 mA - 5 A

Ohmetro 4 portate: fattore di moltiplicazione x1 - x10 - x100 - x1.000 — valori centro scala: 50 - 500 ohm - 5 - 50 Kohm — letture da 1 ohm a 10 Mohm/fs.

Megaohmetro 1 portata: letture da 100 Kohm a 100 Mohm/fs. (rete 125/220 V)

Capacimetro 2 portate: 50.000 - 500.000 pF/fs. (rete 125/220 V)

Frequenzimetro 2 portate: 50 - 500 Hz/fs. (rete 125/220 V)

Misuratore d'uscita (Output) 6 portate: 10 - 50 - 100 - 250 - 500 - 1.000 V/fs.

Decibel 6 portate: da -10 a +64 dB

Esecuzione: scala a specchio, calotta in resina acrilica trasparente, cassetta in novodur infrangibile, custodia in moplen antiurto. Completo di batteria e puntali.

Dimensioni: mm 130 x 90 x 34

Peso gr. 380

Assenza di commutatori sia rotanti che a leva; indipendenza di ogni circuito.

Analizzatore Personal 40

Si differenzia dal Personal 20 per le seguenti caratteristiche:

Sensibilità c.c.: 40.000 ohm/V

Correnti c.c. 4 portate: 25 μ A - 50 - 500 mA - 1 A

*** USA TELE
SUBITO E BENE...**



*** per combinare
un buon affare**

E' vero! Anche un semplice paio di forbici può bastare per sfruttare una grossa occasione. Ma devono essere usate con intelligenza. L'occasione ancora una volta ve la offriamo noi con l'abbonamento a Radiopratica. Voi spedite il tagliando, il resto verrà da sé (uno stupendo libro omaggio, 12 numeri della rivista, molte soddisfazioni, tanti consigli tecnici, un piede saldamente fermo nel mondo dell'elettronica).



**QUESTO
VOLUME
GRATIS**

CON SOLE 3900 lire

**VI DIAMO IL LIBRO
E 12 FASCICOLI
DI RADIOPRATICA**



UN VOLUME unico ed affascinante, inedito, di circa 300 pag., illustratissimo. Sarà posto in vendita nelle librerie in edizione cartonata al prezzo di L. 3.500.

PAGHERETE SOLO I 12 NUOVI FASCICOLI DI RADIOPRATICA

L'abbonamento vi dà il vantaggio di ricevere puntualmente a casa prima che entrino in edicola, i 12 nuovi fascicoli di Radiopratica, sempre più ricchi di novità; esperienze, costruzioni pratiche di elettronica, televisione, rubriche, ecc. non solo, ma l'abbonamento vi dà diritto anche all'assistenza del nostro Ufficio Consulenza specializzato nell'assistere — per corrispondenza — il lavoro e le difficoltà degli appassionati di radiotecnica. Gli Abbonati hanno diritto ad uno sconto sulla Consulenza.

*Inviatemi subito
il volume - dono*

Ritagliate subito questa cedola, compilate sul retro, e spedite in busta chiusa al seguente indirizzo:

RADIOPRATICA - MILANO
20125 - VIA ZURETTI, 52



UN ALTRO VOLUME SENZA PRECEDENTI

Nelle librerie non vi era fino ad oggi un solo libro capace di far capire l'elettronica a quella massa di giovani che per la prima volta sentono l'attrazione verso questo mondo fantastico e sensazionale. CAPIRE LA ELETTRONICA è un concentrato di buona volontà e intelligenza realizzato da bravi e pazienti tecnici, proprio per far sì che chiunque riesca ad assimilare con facilità i concetti fondamentali che servono in futuro per diventare tecnici e scienziati di valore. CAPIRE L'ELETTRONICA ha il grande pregio di saper trasmettere con l'immediatezza della pratica quella fonte inesauribile di ricchezza che è l'elettronica. Non lasciatevelo sfuggire!

NON INVIATE DENARO

pagherete infatti con comodo,
dopo aver ricevuto il nostro avviso



PER ORA SPEDITE SUBITO QUESTO TAGLIANDO

Abbonatemi a: Radiopratica

GENNAIO 1969

per 1 anno a partire dal
prossimo numero

Pagherò il relativo importo (L. 3.900) quando riceverò il vostro avviso. Desidero ricevere **GRATIS** il volume CAPIRE L'ELETTRONICA. Le spese di imballo e spedizione sono a vostro totale carico

COGNOME

NOME ETA'

VIA Nr.

CODICE CITTA'

PROVINCIA PROFESSIONE

DATA FIRMA

GIÀ
ABBONATO

(Per favore scrivere
in stampatello)

La preghiamo nel suo interesse, di fornirci questa informazione. Perciò se è già abbonato a Radiopratica faccia un segno con la penna nel cerchio. Grazie.

editrice / Radiopratica Milano
direttore responsabile / Massimo Casolaro
coordinatore tecnico / Zefferino De Sanctis
supervisore elettronico / Ing. Aldo Galletti
progettazione / p.i. Ennio Rossi
disegno tecnico / Eugenio Corrado
fotografie / Vittorio Verrì
consulenza grafica / Giuseppe Casolaro
segretaria di redazione / Enrica Bonetti
direzione amm. pubblicità / Via Zuretti 52 - 20125 Milano

redazione - Via Zuretti 52 - 20125 Milano
ufficio abbonamenti / telef. 690875
abbonamento per un anno (12 numeri) / L. 3.900
estero L. 7.000
spedizione in abbonamento postale gruppo III
c.c.p. 3/57180 intestato a Radiopratica - Via Zuretti 52
20125 Milano
registrazione Tribunale di Milano del 18-2-67 N. 55
distribuzione per l'Italia e l'Estero / Messaggerie Italiane
Via G. Carcano 32 - 20141 Milano
stampa / Poligrafico G. Colombi S.p.A. - 20018 Pero (MI)



GENNAIO

1969 - Anno VIII - N. 1

UNA COPIA L. 300 - ARR. 350

Tutti i diritti di proprietà letteraria ed artistica riservati - I manoscritti, i disegni e le fotografie, anche se non pubblicati, non si restituiscono.

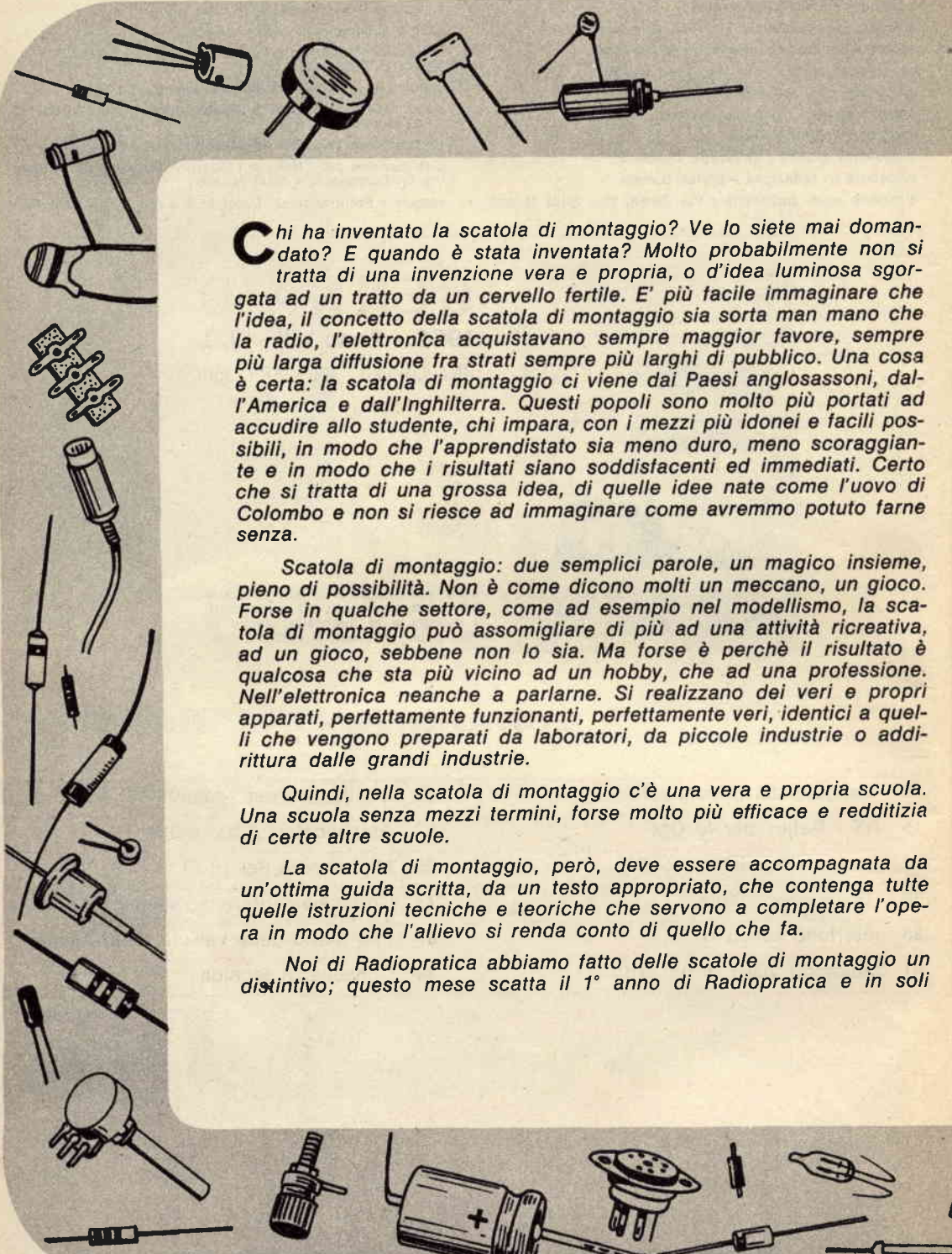
sommario

8	L'angolo del principiante	55	Oscillatore per radianti
15	RX - Reflex per le OM	62	Amplificatori a transistor
22	Orator - Amplificatore BF	69	Micromobili per HI-FI
30	RX in altoparlante	73	Corso elementare di radiotecnica 16 ^a punt.
36	Interfono senza fili	87	Prontuario delle valvole elettroniche
41	Indicatori visivi di accordo	99	Consulenza tecnica

RADIOPRATICA



20125 MILANO



Chi ha inventato la scatola di montaggio? Ve lo siete mai domandato? E quando è stata inventata? Molto probabilmente non si tratta di una invenzione vera e propria, o d'idea luminosa sgorgata ad un tratto da un cervello fertile. E' più facile immaginare che l'idea, il concetto della scatola di montaggio sia sorta man mano che la radio, l'elettronica acquistavano sempre maggior favore, sempre più larga diffusione fra strati sempre più larghi di pubblico. Una cosa è certa: la scatola di montaggio ci viene dai Paesi anglosassoni, dall'America e dall'Inghilterra. Questi popoli sono molto più portati ad accudire allo studente, chi impara, con i mezzi più idonei e facili possibili, in modo che l'apprendistato sia meno duro, meno scoraggiante e in modo che i risultati siano soddisfacenti ed immediati. Certo che si tratta di una grossa idea, di quelle idee nate come l'uovo di Colombo e non si riesce ad immaginare come avremmo potuto farne senza.

Scatola di montaggio: due semplici parole, un magico insieme, pieno di possibilità. Non è come dicono molti un meccano, un gioco. Forse in qualche settore, come ad esempio nel modellismo, la scatola di montaggio può assomigliare di più ad una attività ricreativa, ad un gioco, sebbene non lo sia. Ma forse è perchè il risultato è qualcosa che sta più vicino ad un hobby, che ad una professione. Nell'elettronica neanche a parlarne. Si realizzano dei veri e propri apparati, perfettamente funzionanti, perfettamente veri, identici a quelli che vengono preparati da laboratori, da piccole industrie o addirittura dalle grandi industrie.

Quindi, nella scatola di montaggio c'è una vera e propria scuola. Una scuola senza mezzi termini, forse molto più efficace e redditizia di certe altre scuole.

La scatola di montaggio, però, deve essere accompagnata da un'ottima guida scritta, da un testo appropriato, che contenga tutte quelle istruzioni tecniche e teoriche che servono a completare l'opera in modo che l'allievo si renda conto di quello che fa.

Noi di Radiopratica abbiamo fatto delle scatole di montaggio un distintivo; questo mese scatta il 1° anno di Radiopratica e in soli

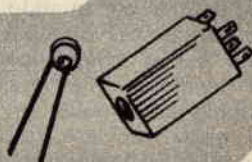
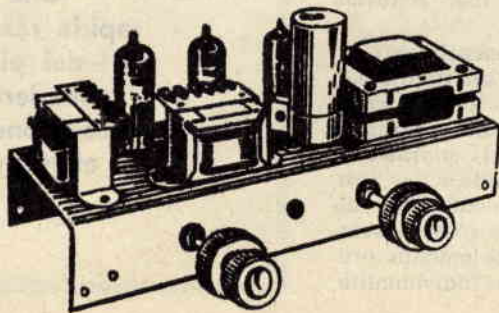
TUTTA LA RADIO

IN SCATOLA DI MONTAGGIO

12 mesi sono state felicemente varate tre splendide scatole di montaggio: 1 ricevitore portatile a transistor di grande prestigio, 1 radio-spia che ha riscontrato un successo enorme eccitando la fantasia dei giovani, 1 prestigioso ricevitore a 2 gamme d'onda, recentemente una portatile a transistor di straordinarie prestazioni.

Altre ne abbiamo in programma per il prossimo anno. Sempre si tratta di scatole di montaggio che hanno tutte le prerogative per essere acquistate su larga scala.

La scatola di montaggio insegna, la scatola di montaggio appassiona, la scatola di montaggio fa risparmiare, la scatola di montaggio accende la personalità di chi vi lavora. Per mezzo della scatola di montaggio l'allievo riesce a fotografare, ad incidere nella sua mente come una fotografia, tutto il processo realizzativo, fase per fase, con convinzione, fino a che il prodotto non funzioni. Le immagini gli rimangono definitivamente scolpite nella mente, vive, senza nessun sintomo di stanchezza. Perché un altro aspetto meraviglioso, psicologicamente centrato della scatola di montaggio, è di « tirare », come un puledro di razza, l'allievo sino alla fine, fino cioè al risultato definitivo, risultato che è di per se stesso un premio, perché se l'apparecchio funziona come deve funzionare, o se anche non funziona subito a primo acchito, ma che da buoni risultati che via via vengono perfezionati con una sapiente taratura, con una sapiente messa a punto, c'è il premio atteso, il premio finale.





L'ANGOLO DEL PRINCIPIANTE

Questa rubrica, che rappresenta una novità e un completamento della Rivista, incontrerà certamente i favori di una gran parte dei nostri lettori e, in particolare modo, di coloro che cominciano appena ora a muovere i primi passi nell'affascinante settore della radiotecnica. L'ANGOLO DEL PRINCIPIANTE vuol essere una mano amichevole tesa ai giovanissimi ed anche ai meno giovani, che vogliono evitare un preciso studio programmatico della materia, per apprendere in maniera rapida e in forma piacevole tutti quei rudimenti della radiotecnica che sono assolutamente necessari per realizzare i montaggi, anche i più semplici, che vengono via via presentati, mensilmente, sulla Rivista.

IL MONDO DEI FOTOELEMENTI

I fotoelementi, che vengono tutti compresi erroneamente nel termine di fotocellule, sono componenti elettronici la cui principale caratteristica consiste nel reagire alla luce, cioè nel generare tensioni e correnti quando vengono colpiti dalla luce naturale o artificiale.

Da poco tempo questi componenti sono entrati a far parte del mondo dilettantistico, soprattutto da quando il loro prezzo commerciale è notevolmente sceso sul nostro mercato. Ma di questi componenti, soprattutto nel mondo dilettantistico, si tende a far confusione, scambiando un componente con l'altro, quasi che le caratteristiche fossero sempre le stesse, mentre ogni fotoelemento presenta e conserva una propria individualità,

Una
rapida rassegna
dei più
moderni
componenti
elettronici

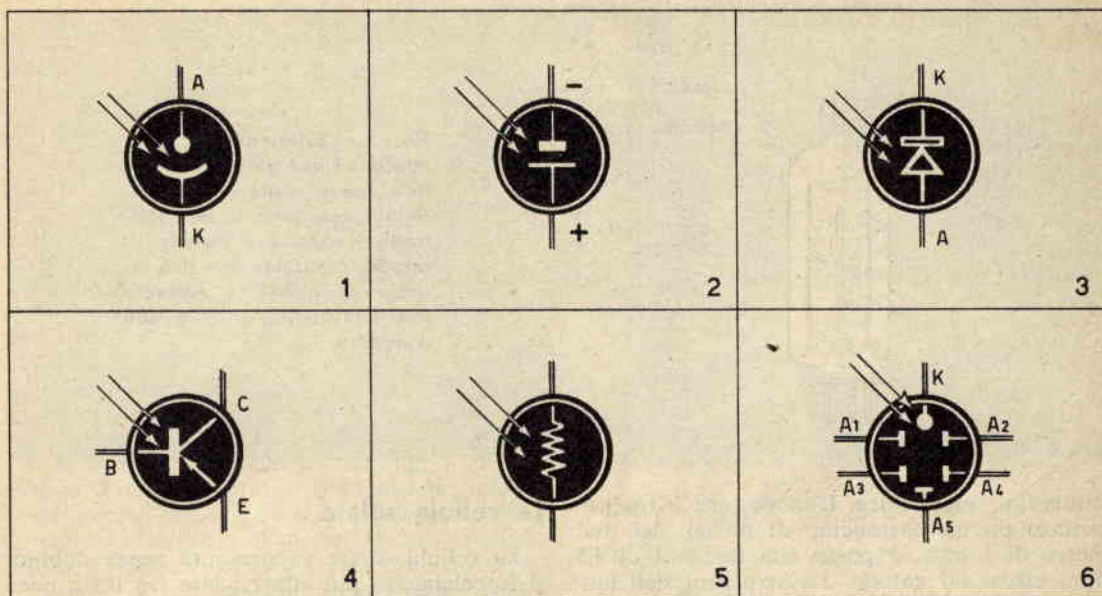


Fig. 1 - I simboli con i quali si citano i fotoelementi nei circuiti elettronici ricordano molto da vicino quelli delle valvole e dei transistor. I sei simboli rappresentati in figura hanno il seguente riferimento: 1) Fotocellula; 2) Cellula solare; 3) Fotodiodo; 4) Fototransistor; 5) Fotoresistenza; 6) Fotomoltiplicatore.

compie una precisa funzione ed è diversamente costruito.

Vogliamo mettere un po' d'ordine mentale nel citare e definire l'intera gamma dei fotoelementi attualmente costruiti dall'industria elettronica? Vogliamo compiere una rapida rassegna di tutti essi, citandone la costituzione intima, la funzionalità e il tipo di impiego più congeniale?

Cominciamo dunque con il simbolismo dei sei più comuni fotoelementi, prodotti dalla industria su vasta scala, che possono essere tutti alla mercè dei dilettanti per le loro prove sperimentali e per la realizzazione di originalissimi apparati.

I simboli, con i quali si citano i fotoelementi nei circuiti elettronici, ricordano molto da vicino quelli delle valvole e dei transistor. In fig. 1 i sei simboli successivi hanno il seguente riferimento:

1. Fotocellula
2. Cellula solare
3. Fotodiodo
4. Fototransistor
5. Fotoresistenza
6. Fotomoltiplicatore

Di ognuno di questi sei fotoelementi ricorderemo la composizione, la funzione elettronica e il comportamento nei confronti della luce. Per ultimo ricorderemo ancora una piacevole applicazione pratica, che possa permettere al dilettante di rendersi conto realmente della funzionalità di uno di questi fotoelementi.

La fotocellula

La fotocellula, rappresentata in fig. 2, è molto simile, esteriormente, ad una valvola elettronica di tipo miniatura, di quelle, tanto per intenderci, normalmente montate sui ricevitori radio a circuito supereterodina. Essa si compone di due elettrodi: il catodo e l'anodo. Il catodo è rappresentato da una vasta superficie concava, l'anodo è costituito da un bastoncino cilindrico. Il catodo è composto da una lastrina di nichel rivestita con una pellicola di ossido d'argento; l'ossido d'argento favorisce l'emissione elettronica quando il catodo è colpito dalla luce. In taluni tipi di fotocellule il rivestimento del catodo è ottenuto con uno strato sottile di cesio, che aumenta notevolmente il fenomeno del-

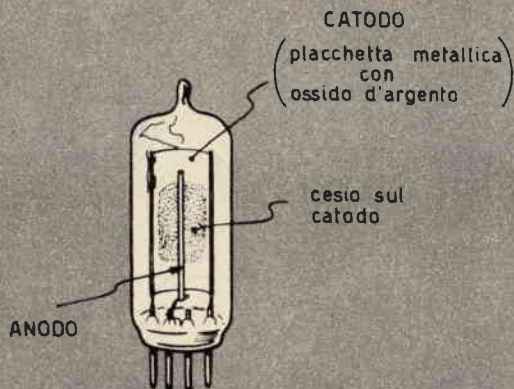


Fig. 2 - Esteriormente assomiglia ad una valvola elettronica, ma in realtà è una fotocellula, composta di due elettrodi: il catodo e l'anodo. Il catodo, realizzato con una lastrina di nichel, è rivestito con una pellicola di ossido d'argento.

l'emissione elettronica. L'anodo, che è rappresentato da un bastoncino di nichel, del diametro di 1 mm., è posto alla distanza di 4,5 mm. circa dal catodo. La struttura dell'anodo non comporta spiegazioni tecniche: esso è sottile allo scopo di permettere alla luce di colpire la superficie cilindrica del catodo.

Questo fotoelemento è stato largamente usato, nel passato, nei circuiti di allarme e in quelli di alimentazione automatica degli impianti luminosi. Alla fotocellula veniva collegato un relè, il quale scattava quando la luce colpiva la fotocellula; con il relè si comandavano linee di alimentazione e apparati motori. Tuttavia, la fotocellula rappresenta un componente elettronico ormai superato, da anni, da elementi più sensibili e di più facile impiego. C'è da tener conto che uno degli svantaggi maggiori presentati dalla fotocellula consiste nella tensione di alimentazione che deve aggirarsi intorno ai 150-200 volt; un altro svantaggio è quello per cui la fotocellula è molto sensibile alla luce colorata blu, mentre lo è meno per la luce bianca e quella rossa.

La cellula solare

La cellula solare rappresenta senza dubbio il fotoelemento più affascinante fra tutti, perché esso viene applicato sulle superfici esterne dei satelliti artificiali e delle astronavi in funzione di elemento generatore di tensione elettrica.

Le forme delle cellule solari sono le più svariate che si possano concepire; possono essere quadrate, rotonde, a superficie concava o convessa; il principio di funzionamento, tuttavia, rimane sempre lo stesso e si basa sulla proprietà intrinseca di alcuni metalli di mettere in movimento gli elettroni quando vengono colpiti dalla luce.

In fig. 3 è illustrato il principio di funzionamento della cellula solare. Essa si compone di un supporto metallico, che funge da elemento conduttore della tensione negativa, e da due strati di silicio di tipo negativo e positivo. Un elemento conduttore è applicato sullo strato di silicio positivo, e costituisce il conduttore della tensione positiva. Quando la luce colpisce la lastra di silicio positivo, tra i

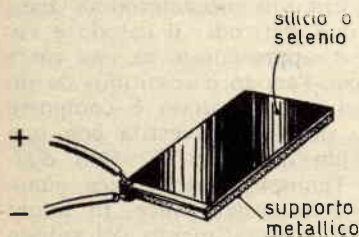
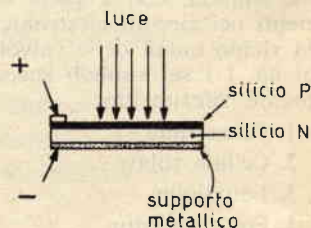


Fig. 3 - La cellula solare costituisce il fotoelemento più noto fra tutti. Essa trasforma la luce in energia elettrica.



morsetti, cioè tra i conduttori della cellula solare è presente una tensione elettrica di basso valore; essa si aggira intorno allo 0,6 volt; tale dato permette di intuire il motivo per cui nei satelliti artificiali e nelle astronavi il numero delle cellule solari applicate alla superficie ed esposte alla luce è notevolissimo.

Fotodiode e fototransistor

Il fotodiode ed il fototransistor sono anche essi dei fotoelementi le cui proprietà elettroniche variano al variare della luce che li colpisce; a differenza degli elementi fin qui citati, questi due fotoelementi sono anche in grado di amplificare il segnale che li attraversa.

Il fotodiode, rappresentato in fig. 4, è costituito da un cilindretto di materiale isolante dalla cui base escono due conduttori; uno di essi è collegato all'anodo, l'altro è collegato al catodo; dunque il fotodiode è un vero e proprio diodo munito, nella parte superiore, di una lente, che ha lo scopo di condensare i raggi luminosi sulla giunzione anodo-catodo; quando la luce colpisce la giunzione, il fotodiode permette, attraverso i suoi conduttori, il passaggio di una corrente più intensa; in mancanza di luce la corrente si riduce notevolmente.

Su questo stesso principio si basa il funzionamento del fototransistor rappresentato in fig. 5. Anche il fototransistor, come il fotodiode, viene montato nei circuiti utilizzatori in modo che la sua superficie attiva rimanga esposta alla luce. Quando quest'ultima colpisce la giunzione del fototransistor, aumenta la corrente di base, e con l'aumentare della corrente di base aumenta anche la corrente di collettore; rimane così interpretato il fenomeno di amplificazione di corrente del fototransistor, quando esso viene colpito dalla luce. Il fototransistor si differenzia, funzionalmente, dal fotodiode per il fatto di apparire molto più sensibile alle variazioni luminose.

La fotoresistenza

La fotoresistenza deve considerarsi il fotoelemento che ha riscosso un maggior successo nel mondo dilettantistico, perchè il suo prezzo è bassissimo e perchè questo componente si presta bene per moltissime applicazioni pratiche. Come si può notare nel disegno di fig. 6, la fotoresistenza è costituita da un disco del diametro di 10 mm. circa. Essa si compone di un disco di materiale isolante sul quale è depositata una sostanza condut-

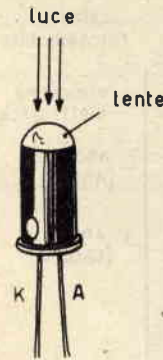


Fig. 4 - Il fotodiode è costituito da un cilindretto di materiale isolante dalla cui base escono due conduttori: uno di essi è collegato all'anodo (A), l'altro è collegato al catodo (K).

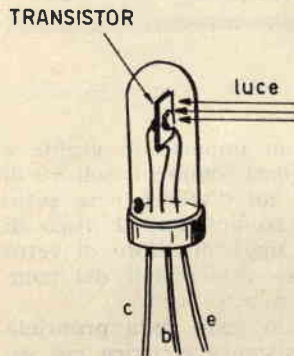


Fig. 5 - Il principio di funzionamento del fototransistor è analogo a quello del fotodiode e deve essere montato, nei circuiti utilizzatori, in modo che la sua superficie attiva rimanga esposta alla luce.

Fig. 6 - La fotoresistenza è costituita da un piccolo disco di materiale isolante sul quale è depositato un impasto di grafite e solfuro di cadmio; la sostanza conduttrice è depositata sul disco di base in forma di pista.



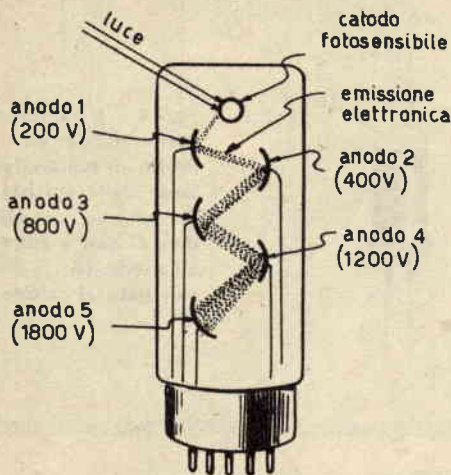


Fig. 7 - Certamente il fotomoltiplicatore deve considerarsi il fotoelemento di più recente creazione. Il suo costo è assai elevato e non può considerarsi quindi alla portata di tutti i dilettanti.

Fig. 8 - Circuito teorico utilizzatore di una fotoresistenza. Regolando la distanza della lampadina dalla fotoresistenza si fa variare il numero delle intermittenze luminose.

trice, costituita da un impasto di grafite e solfuro di cadmio; quasi sempre il solfuro di cadmio è depositato sul disco di base sotto forma di una pista conduttrice. Il disco di base è racchiuso in un contenitore di vetro dal quale fuoriescono i terminali del componente.

Il solfuro di cadmio gode della proprietà di variare la sua resistenza elettrica col variare della luce ambiente, passando da 100 ohm, a piena luce, a circa 10 megaohm, in assenza totale di luce.

Come si può facilmente comprendere, questo fotoelemento può essere largamente usato negli impianti di allarme, in quelli di illuminazione ed anche negli strumenti di misura.

Il fotomoltiplicatore

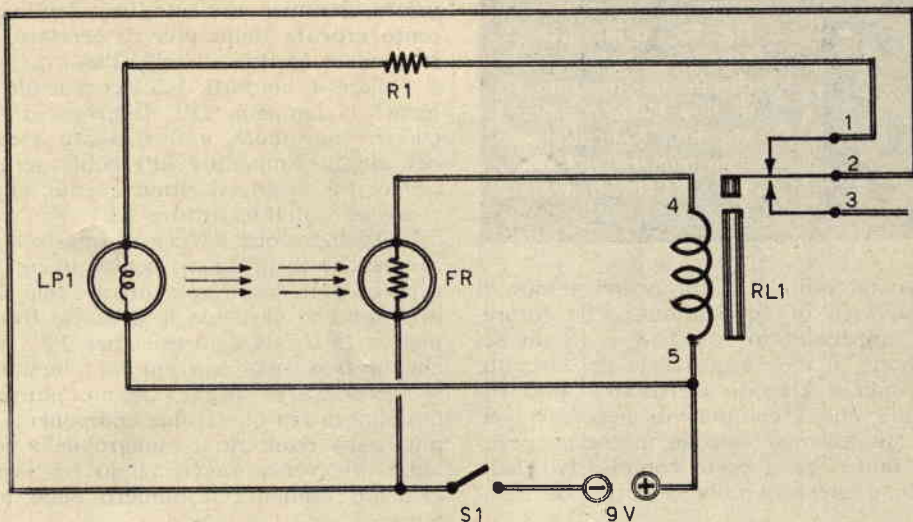
Il fotomoltiplicatore, rappresentato in fig. 7, deve considerarsi il fotoelemento di più recente creazione da parte dell'industria elettronica. Purtroppo, il suo costo è assai elevato e tale componente non può considerarsi quindi alla portata di tutti i dilettanti. Vale la pena, peraltro, analizzarne il funzionamento.

Questo componente è costituito da un catodo di nichel ricoperto con sostanze fortemente emissive e da un numero elevato di piccole placche che vengono chiamate « dinodi ». Quando il catodo è colpito dalla luce, esso emette elettroni, in maggiore o minore quantità, a seconda che la luce che lo colpi-

sce è più o meno intensa; gli elettroni emessi dal catodo vengono attratti dal primo anodo dal quale, dopo un urto violento, si riflettono sul secondo anodo, aumentando di numero (l'urto contro ogni anodo determina la fuoriuscita di nuovi elettroni); il processo si ripete così fino all'ultimo anodo e il risultato è quello per cui anche una luce di debole intensità può dar origine ad una corrente assai elevata. L'entità della corrente dipende dal numero degli anodi. In commercio esistono attualmente fotomoltiplicatori muniti di venti e più dinodi. L'aumento dei dinodi, tuttavia, comporta un aumento del numero delle tensioni necessarie per il funzionamento del componente, che devono risultare in misura crescente dal primo all'ultimo dinodo. Con venti dinodi occorre una tensione positiva in grado di raggiungere il valore di 20.000 volt. Questi componenti incontrano largo impiego nelle telecamere, dove devono trasformare le immagini più o meno luminose in una corrente elettrica variabile in funzione del tempo.

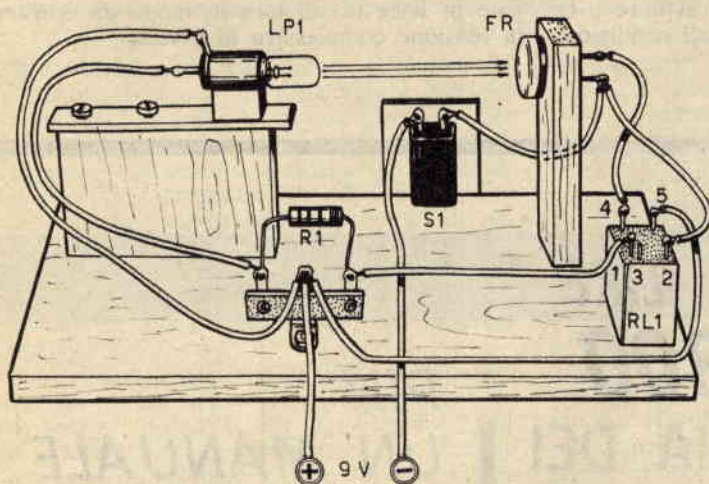
Applicazione pratica

Per meglio comprendere il funzionamento di uno dei tanti fotoelementi fin qui citati vale la pena di realizzare un esperimento pratico, di poco costo e molto interessante. Il fotoelemento preso in considerazione è la fotoresistenza.



COMPONENTI

- LP1 = lampadina da 6 volt-100 mA.
- FR = fotoresistenza tipo DF1010 della GBC
- RL1 = relè tipo Kako 6 volt 50 mA. (GR1700 della GBC)
- R1 = resistenza da 30 ohm-1 watt
- S1 = interrutt. a leva



(2 pile da 4,5V in serie)

Fig. 9 - Realizzazione pratica del circuito utilizzatore della fotoresistenza. Lo spostamento della lampadina è ottenuto per mezzo di un cursore metallico. L'accensione del circuito è ottenuta con due pile da 4,5 volt collegate in serie.



Fig. 10 - Il relè necessario per realizzare il circuito qui descritto è di tipo Kako 6 volt - 50 mA. Nel disegno sono numerati i terminali del componente.

Analizziamo quindi in un primo tempo il circuito teorico di applicazione della fotoresistenza rappresentato in fig. 8 e, in un secondo tempo, il montaggio reale del circuito.

Osservando il circuito elettrico si può subito notare che i componenti necessari per questo esperimento sono in numero molto limitato, tanto che il costo complessivo della realizzazione non dovrebbe superare le 1.500 lire.

Quando si chiude l'interruttore a leva S1, la corrente erogata dalla pila a 9 volt fluisce attraverso il circuito, composto dall'interruttore S1, la pila a 9 volt, la lampada LP1 a 6 volt, la resistenza R1, che permette la giusta caduta di tensione necessaria per evitare la bruciatura della lampadina, i contatti 1-2 del relè RL1.

In queste condizioni la lampadina rimarrebbe sempre accesa, perchè il relè è aperto; ma la lampadina colpisce con la luce prodotta la fotoresistenza FR, il cui valore ohmmico si abbassa a 100 ohm circa, permettendo un flusso di corrente, di valore appropriato, attraverso l'avvolgimento del relè, che fa scattare l'ancora; il contatto 1-2 del relè si apre e la lampada LP1 si spegne; ma in tali condizioni

la fotoresistenza non è più illuminata e il suo valore ohmmico aumenta, impedendo alla corrente erogata dalla pila di eccitare, cioè di mantenere eccitato il relè; l'ancora si solleva e chiude i contatti 1-2, accendendo nuovamente la lampada LP1. Il processo si ripete così in continuità, e il risultato sarà quello per cui la lampadina LP1 continuerà ad accendersi e spegnersi ritmicamente, finchè non si agisce sull'interruttore S1.

La realizzazione pratica di questo circuito è rappresentata in fig. 9, mentre in fig. 10 sono rappresentati i collegamenti del relè. Si tenga presente che variando la distanza fra la lampadina LP1 e la fotoresistenza FR, varia anche la frequenza con cui la lampada stessa si accende e si spegne. Quanto più grande è la distanza fra questi due componenti e tanto più basso risulterà il numero delle intermitenze. Viceversa, ravvicinando tra loro i due elementi aumenta il numero delle intermitenze.

La lampadina da 6 volt-100 mA. è collegata in serie alla resistenza R1 da 30 ohm-1 watt, che permette di far cadere la tensione di 9 volt fornita dalla pila a quella di 6 volt necessaria per accendere correttamente la lampadina LP1.

La basetta di sostegno dei componenti che partecipano alla realizzazione di questo pratico esperimento potrà essere indifferentemente di legno, di plastica o di metallo; in ogni caso è da preferirsi l'uso di una basetta costituita da una tavoletta di legno. Per poter conferire al circuito una elevata autonomia di funzionamento, è necessario ricorrere all'uso di due pile da 4,5 volt ciascuna, collegate in serie tra di loro in modo da erogare la tensione complessiva di 9 volt.

CON SOLE **1** LIRE

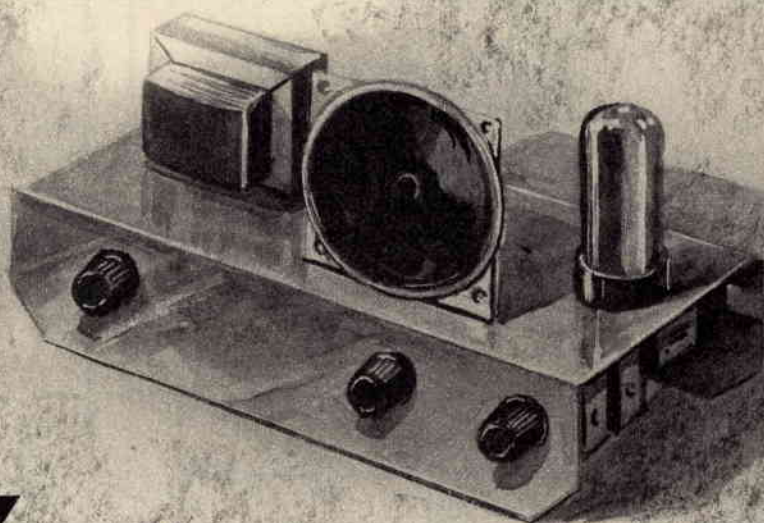
300

PIÙ

LA CUSTODIA DEI
FASCICOLI DEL '68

UN MANUALE
IN REGALO

Un ricevitore
sensibile
e altamente
selettivo



RX

REFLEX PER LE OM

Per chi ha già fatto un po' di strada nel campo della radiotecnica, vale a dire per chi già se ne intende un pochino, per aver costruito qualche semplice radiorecettore, e per chi sente il desiderio di fare qualcosa di più complicato, di più impegnativo e di maggior soddisfazione, presentiamo un ricevitore a circuito reflex, monovalvolare, con ascolto in altoparlante. E' questo un ricevitore che consente la ricezione di numerose emittenti ad onde medie e con una discreta selettività.

Non si tratta peraltro di un radioapparato in grado di vantare originalità o cose nuove nel settore della tecnica della radio. Tuttavia, non si tratta neppure di un circuito classico o tradizionale, che molti lettori hanno già realizzato o che possono realizzare ricorrendo a fonti diverse. Infatti, questo apparato, se realizzato a regola d'arte, risulterà

estremamente sensibile e altamente selettivo, purchè si accordino con pazienza i due circuiti di sintonia.

In ogni caso le caratteristiche fondamentali del ricevitore sono le seguenti:

1. Impiego di una valvola doppia.
2. Amplificazione dei segnali di alta e di bassa frequenza.
3. Ricezione in altoparlante.
4. Alimentazione con trasformatore derivata dalla rete-luce.
5. Notevoli sensibilità e selettività.

La prima valvola, cioè la prima sezione dell'unica valvola VI montata nel circuito, amplifica prima i segnali di alta frequenza e poi quelli di bassa frequenza. La seconda sezione della valvola amplifica i soli segnali di bassa frequenza e pilota l'altoparlante. Questa valvola è di tipo 6U8 ed è un pentodo-triodo; es-

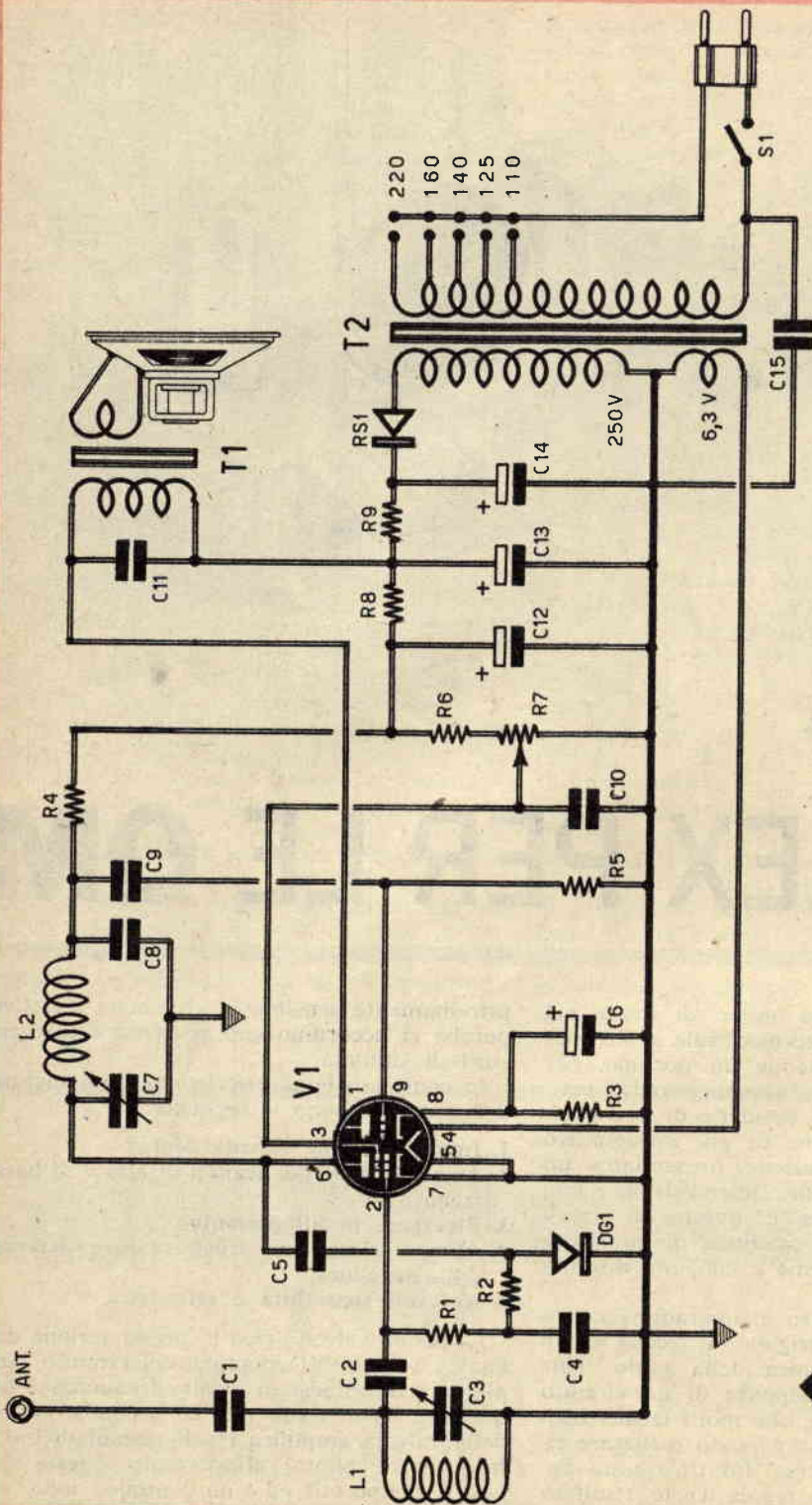
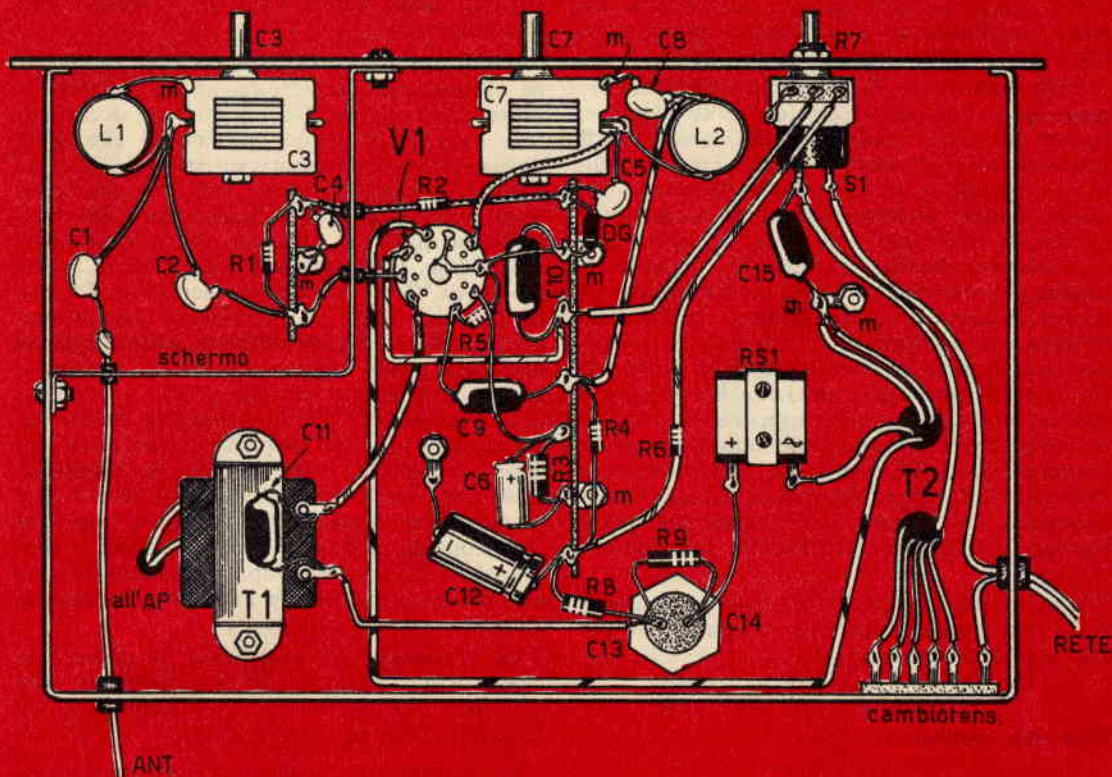


Fig. 1 - Circuito teorico del ricevitore reflex. La sola valvola V1, che è un pentodo-triodo, amplifica i segnali di alta frequenza e quelli di bassa frequenza.

Fig. 2 - Piano di cablaggio del ricevitore a circuito reflex. Tutti i componenti, fatta eccezione per il trasformatore di alimentazione, la valvola e l'altoparlante, sono montati nella parte di sotto del telaio.



COMPONENTI

CONDENSATORI

C1	=	50 pF
C2	=	50 pF
C3	=	500 pF (variabile ad aria)
C4	=	150 pF
C5	=	50 pF
C6	=	100 μ F - 12 V.
C7	=	500 pF (variabile ad aria)
C8	=	680 pF
C9	=	50.000 pF
C10	=	100.000 pF
C11	=	2.000 pF
C12	=	8 μ F - 350 V.
C13	=	32 μ F - 350 V. (elettrolitico)
C14	=	32 μ F - 350 V. (elettrolitico)
C15	=	2.000 pF

RESISTENZE

R1	=	200.000 ohm
R2	=	200.000 ohm
R3	=	1.000 ohm
R4	=	86.000 ohm
R5	=	500.000 ohm
R6	=	86.000 ohm
R7	=	250.000 ohm (pot. con interrutt. S1)
R8	=	5.000 ohm
R9	=	1.200 ohm - 1 watt

VARIE

V1	=	ECF80 (6U8)
L1-L2	=	bobine sintonia (vedi testo)
T1	=	trasf. d'uscita - 7.000 ohm
T2	=	trasf. d'alimentaz. - 25 watt
DG1	=	diodo al germanio (di qualsiasi tipo)
RS1	=	raddrizzatore al selenio (250 volt - 50 mA.)
S1	=	interrutt. incorp. con R7

sa può essere sostituita con la valvola ECF80, che è completamente identica alla prima, sia nelle caratteristiche elettriche, sia per quanto riguarda i collegamenti allo zoccolo.

Della valvola si è già detto a sufficienza; degli altri componenti non c'è molto da dire, perchè essi sono molto comuni, compreso il trasformatore di alimentazione che è facilmente reperibile in commercio. Nessuna difficoltà, quindi, di ordine commerciale per procurarsi il materiale necessario al montaggio e nessuna difficoltà, soprattutto, in sede di montaggio, purchè si segua attentamente la nostra descrizione, in particolare quella della pratica realizzazione, e si tengano in massimo conto i nostri consigli. Come per ogni altro tipo di ricevitore radio, anche in questa occasione descriveremo dapprima il circuito, in modo che il novello radiomontatore possa rendersi conto del perchè di ciascun componente, della funzione di ciascun circuito e del passaggio dei segnali radio attraverso tutto l'apparato, dall'entrata all'uscita del radioricevitore.

Successivamente descriveremo la realizzazione pratica del ricevitore, insegnandone pure l'uso corretto.

Circuito elettrico

Il circuito elettrico del ricevitore che ci accingiamo a descrivere è, come abbiamo detto, abbastanza semplice, anche se una prima occhiata allo schema elettrico di fig. 1 potrebbe far pensare al contrario. Ma passiamo senz'altro all'esame del circuito, anche perchè i dilettanti meno esperti possano rendersi perfettamente conto del funzionamento del ricevitore.

Il radio-segnale, captato dall'antenna, entra, attraverso il condensatore a pasticca C1, del valore di 50 pF, nel primo circuito accordato costituito dalla bobina di sintonia L1 e dal condensatore variabile C3; in questo primo circuito, a seconda della posizione in cui vengono regolate le lamine mobili del condensatore variabile C3, si ottiene una prima selezione del segnale che si vuol ricevere. Successivamente, attraverso il condensatore a pasticca C2, il segnale, già selezionato dal circuito di sintonia, viene applicato alla griglia controllo (piedino 2 dello zoccolo) della sezione pentodo della valvola V1, per essere sottoposto ad un primo processo di amplificazione.

Dalla prima placca, quindi, di V1 (piedino 6) esce un segnale di alta frequenza relativamente amplificato, che viene ulteriormente

selezionato dal secondo circuito accordato, costituito dalla bobina L2 e dal condensatore variabile C7.

E qui apriamo una parentesi per richiamare l'attenzione del lettore ad apprezzare la presenza di questo secondo circuito accordato che, assieme al primo, presenta il vantaggio di conferire al ricevitore un ottimo grado di selettività che costituisce poi uno dei maggiori pregi di questo radioricevitore. Ma continuiamo lungo il cammino del circuito elettrico di fig. 1. Sempre nel circuito della prima placca di V1 troviamo il condensatore C5, che ha il valore di 50 pF; attraverso questo condensatore passa il segnale di alta frequenza amplificato che raggiunge il diodo al germanio DG1. A monte del diodo DG1 è presente la resistenza R2, che si comporta come una impedenza di alta frequenza rispetto al segnale amplificato, sbarrandone il cammino. E se una piccola parte di segnale di alta frequenza fosse ugualmente riuscita a superare l'ostacolo R2, ecco entrare in funzione il condensatore C4 con il compito, appunto, di scaricare a massa questa eventuale parte di alta frequenza.

La resistenza R1 costituisce il carico del circuito di rivelazione, ed è proprio sui suoi terminali che è presente la tensione di bassa frequenza, cioè il segnale rivelato.

La tensione del segnale rivelato viene successivamente applicata alla griglia controllo della sezione pentodo di V1 (piedino 2). E siamo così giunti per la seconda volta alla griglia controllo della valvola. Mentre la prima volta in essa veniva applicato il segnale di alta frequenza, ora viene applicato quello rivelato di bassa frequenza. E così la stessa sezione pentodo della valvola adempie contemporaneamente di alta frequenza e di amplificatrice di bassa frequenza.

Dopo queste due successive amplificazioni, sul circuito di placca della valvola (piedino 6) è ora presente un segnale di bassa frequenza che viene inviato, tramite il condensatore C9, alla griglia controllo della sezione triodo della valvola V1. La sezione triodica della valvola provvede ad amplificare il solo segnale di bassa frequenza precedentemente preamplificato dalla sezione pentodo. Sulla placca del triodo (piedino 3) è ora presente un segnale di bassa frequenza sufficientemente elevato per pilotare l'altoparlante.

Il carico anodico della sezione triodo è costituito dall'avvolgimento primario del trasformatore di uscita T1 la cui impedenza è di 7.000 ohm; l'impedenza dell'avvolgimento secondario del trasformatore d'uscita deve es-



Fig. 3 - Le due bobine L1 ed L2 sono perfettamente identiche e risultano avvolte su un supporto cilindrico di cartone bachelizzato.

sere pari a quella della bobina mobile dell'altoparlante che si vuol utilizzare. L'accordo tra queste due ultime impedenze si rende necessario per evitare l'insorgere di distorsione nella riproduzione sonora.

L'alimentatore

E fin qui riteniamo di aver spiegato ampiamente al lettore il funzionamento di questo originale circuito avendo seguito, lungo lo schema elettrico, tutto il percorso del segnale, dal suo ingresso, attraverso l'antenna, fino alla sua riproduzione sonora in altoparlante. Resta ancora da spendere qualche parola per quel che riguarda la rimanente parte dello schema elettrico di fig. 1, che è poi la parte alimentatrice del ricevitore.

Il componente contrassegnato con la sigla T2 è un trasformatore di alimentazione della potenza di 25 watt; esso è dotato di avvolgimento primario universale, cioè adatto a tutte le tensioni di rete; gli avvolgimenti secondari sono due: quello ad alta tensione a 250 volt necessario per l'alimentazione dei circuiti anodici e quello a 6,3 volt necessario per l'alimentazione del filamento della valvola V1.

La tensione presente sull'avvolgimento secondario ad alta tensione del trasformatore T2 è alternata; essa deve quindi essere trasformata in una tensione continua. Il raddrizzatore al selenio RS1 provvede a trasformare la corrente alternata in corrente unidirezionale pulsante; esso deve essere adatto a sopportare la tensione di 250 volt e la corrente di 50 mA. Questa tensione pulsante viene livellata, cioè resa continua, dalle due cellule di filtro composte dalle resistenze R8 ed R9 e dai tre condensatori elettrici C12-C13-C14. La tensione di alimentazione dell'anodo della sezione triodica della valvola V1 viene prelevata a valle della resistenza R9, cioè dopo la prima

cellula di filtro; la tensione anodica necessaria per alimentare la placca della griglia schermo della sezione pentodo della valvola V1 viene prelevata a valle della resistenza R8; per la sezione pentodo, infatti, è necessaria una tensione quasi perfettamente continua, per non dare origine a rumori di fondo (ronzio) nell'altoparlante; essa deve essere quindi sottoposta ad un ulteriore filtraggio.

A valle della seconda cellula di filtro è presente, in serie con la resistenza R6, il potenziometro R7, dal quale si preleva la tensione di griglia schermo della sezione pentodo della valvola V1. La presenza di questo potenziometro si giustifica con il fatto che regolando opportunamente la tensione di griglia schermo, si riesce a controllare la sensibilità della valvola e, di conseguenza, anche la potenza delle emissioni attraverso l'altoparlante; il potenziometro R7 deve quindi considerarsi, in certo qual modo, un comando manuale del volume sonoro.

Costruzione delle bobine

Tutti i componenti necessari per realizzare questo ricevitore sono reperibilissimi in commercio; fanno eccezione le due bobine di sintonia L1 ed L2; questi due componenti dovranno essere costruiti dal lettore. Per la loro realizzazione occorrono due tubi identici del diametro di 20 mm. Su di essi si avvolgeranno 100 spire di filo di rame smaltato del diametro di 0,2 mm.; le spire dovranno risultare perfettamente unite tra di loro. I due terminali dell'avvolgimento verranno saldati su due ancoraggi fissati ad una delle due estremità del tubo-supporto.

Le lunghezze dei due tubi-supporto potranno essere scelte a piacere, tenendo conto che la lunghezza minima deve essere di 5 cm. almeno, per poter disporre dello spazio necessario per il fissaggio degli ancoraggi e del componente sul telaio metallico del ricevitore.

Montaggio

Il piano di montaggio del ricevitore è rappresentato in fig. 2. Tutti i componenti sono fissati in un unico telaio metallico, che funge anche da conduttore di massa.

Trattandosi di un ricevitore che amplifica i segnali di alta frequenza, occorre provvedere alla schermatura di taluni componenti; ecco spiegato il motivo per cui i componenti di entrata del ricevitore sono raggruppati in un unico angolo del telaio e rinchiusi con un la-

C.B.M.

20138 MILANO - Via C. Parea, 20/16

Tel. 50.46.50

La Ditta C.B.M. che da anni è introdotta nel commercio di materiale Radioelettrico nuovo ed occasione, rilevato in stock da fallimenti, liquidazioni e svendite è in grado di offrire a Radiotecnici e Radioamatori delle ottime occasioni, a prezzi di realizzo. Tale materiale viene ceduto in sacchetti, alla rinfusa, nelle seguenti combinazioni:

- A** N. 10 Transistori ASZ18 recuperati come nuovi più 10 transistori finali simili OC72 71 non siglati per industria L. 4.000.
- B** N. 30 Transistori assortiti per alta e bassa frequenza sia planari e di potenza silicio e al germanio di marche pregiate L. 4.000.
- C** N. 3 dissipatori a piastra alluminio ionizzato da 5-10-15 cm. con alette di 3 cm. per transistor di potenza e diodi a L. 1.700.
- D** N. 4 Testine per mangianastri e registratori di marca conosciuta 4 piste e stereo più due motorini per giradischi a 9 Volt L. 3.500.
- E** Una scatola di 200 pezzi assortiti per la costruzione di apparecchi radio e radioriparatori L. 3.500.
- F** Un amplificatore 1,5 W 9 Volt funzionante con schema per la riparazione, con altoparlante e vari a L. 1.500.

OMAGGIO

A chi acquisterà per un totale di Lire 8.000 regaliamo un alimentatore convertitore per apparecchi a transistor ed anche per applicazioni diverse con allegato schema, tensioni 9-12 Volt 220. o viceversa.

Spedizione ovunque. Pagamenti in contassegno o anticipato a mezzo vaglia postale o assegno circolare maggiorando per questo L. 500 per spese postali. Per cortesia, scriva il Suo indirizzo in stampatello. GRAZIE.

mierino ad angolo di 90 gradi che funge da schermo elettromagnetico; i conduttori entranti e uscenti vengono fatti passare attraverso gommini isolanti. In ogni caso il montaggio del ricevitore deve essere iniziato con l'applicazione di tutti quei componenti che richiedono un intervento di ordine meccanico. Si fisseranno quindi dapprima il trasformatore T2, il trasformatore T1, i due condensatori variabili C3-C7, le due bobine L1-L2, il potenziometro R7, il condensatore elettrolitico doppio C13-C14, le basette per gli ancoraggi, lo zoccolo della valvola e il raddrizzatore RS1. Sol tanto in un secondo tempo si potrà por mano al saldatore per dar inizio alle operazioni di cablaggio. Queste ultime prendono l'avvio dai conduttori del trasformatore di alimentazione T2, cominciando con l'avvolgimento primario. Successivamente si applicheranno tutti gli altri componenti elettronici facendo riferimento allo schema pratico di fig. 2 e tenendo conto che nello stadio di alta frequenza i terminali dei componenti devono essere mantenuti molto corti. L'altoparlante potrà essere fissato nella parte superiore del telaio, oppure in una cassetta a parte. Si tenga presente che nella parte di sopra del telaio sono presenti il trasformatore di alimentazione, la valvola V1 e il condensatore elettrolitico doppio, di tipo a vitone, C13-C14; tutti gli altri componenti risultano inseriti nella parte di sotto del telaio.

Ultimato il lavoro di montaggio del ricevitore, non resta che mettere in funzione l'apparato, dopo aver ovviamente effettuato un ulteriore controllo sull'esattezza dei collegamenti. Si provvederà, quindi, ad applicare l'antenna, ricordandosi che la buona qualità dell'antenna influisce per la maggior parte sul rendimento del ricevitore; si agisce sull'interruttore S1, dando così corrente al circuito. Dopo qualche attimo, necessario alla valvola per entrare in funzione, si cercherà di sintonizzare una emittente ruotando lentamente il comando relativo al condensatore variabile C3 ed agendo poi, successivamente, anche su C7. Se le due bobine L1 ed L2 sono state così costruite perfettamente uguali, sintonizzando una emittente con il condensatore variabile C3 completamente aperto, anche C7 risulterà completamente aperto.

Viceversa, se C3 risulterà chiuso, il miglior rendimento si otterrà con C7 pure chiuso. Ma ora ci sembra di aver detto tutto quello che poteva interessare il lettore per metterlo in grado di costruire con successo questo semplice ma originale ricevitore. Non vogliamo dilungarci oltre nel nostro dire per lasciare al lettore il piacere dell'ascolto dei vari programmi radiofonici con un ricevitore interamente costruito con le sue proprie mani.

È IL PARTICOLARE QUELLO CHE CONTA



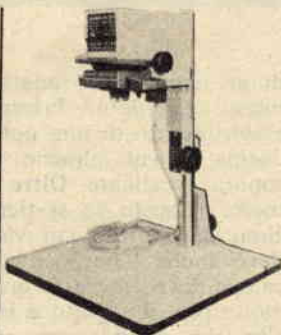
Ingrandite in casa le vostre fotografie!

Con un ingranditore DURST è facile, è divertente e... la spesa è modesta. Ingrandire le fotografie diventerà l'hobby di tutta la famiglia.



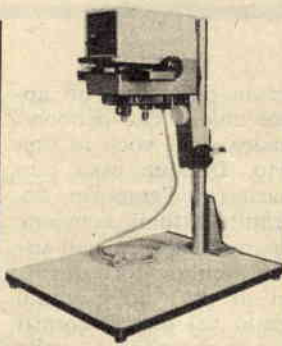
Durst J 35

L'ingranditore ideale per chi affronta per la prima volta la « camera oscura ». Per negative di formato 26 x 26 e 24 x 36 mm. Ingrandimento massimo sulla tavoletta base: 24 x 30 cm. Testata girevole per proiezioni sul pavimento. Con obiettivo Isco Iscorit 1 : 5,6 f = 50 mm
L. 22.000



Durst M 300

Ingranditore-riproduttore per negative fino al formato 24 x 36 mm. Ingrandimento massimo sulla tavoletta base: 24 x 30 cm; con proiezione a parete: illimitato. Possibilità di correzione delle linee cadenti. Con obiettivo Isco Iscorit 1 : 4,5 f = 50 mm
L. 43.000



Durst M 600

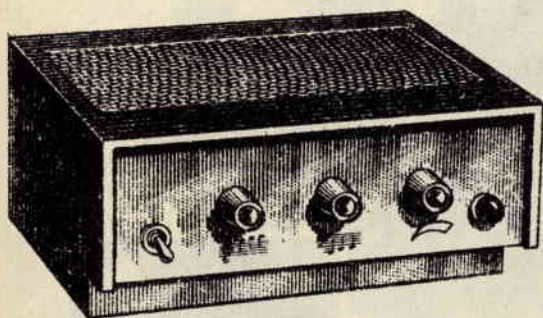
Ingranditore-riproduttore per negative fino al formato 6 x 6 cm. Ingrandimento massimo sulla tavoletta base: 40 x 50 cm; con proiezione a parete: illimitato. Ottiche intercambiabili da 28 a 80 mm. Con obiettivo Schneider-Durst Componar 1 : 4,5 f = 75 mm
L. 73.400

Durst®

Richiedete i seguenti opuscoli:

- Ingrandite le foto in casa
 - Guida per il dilettante
 - Durst J 35
 - Durst M 300
 - Durst M 600
 - Listino prezzi
- alla concessionaria esclusiva per l'Italia: ERCA S.p.A.
20124 Milano - via M. Macchi, 29

12 WATT



E' adatto
per far ascoltare
la musica o la voce
in una grande
sala o all'aperto

ORATOR

AMPLIFICATORE BF

DI MEDIA POTENZA

L'amplificatore di media potenza è un apparato utilissimo per coloro che debbono far ascoltare la musica o la voce in una grande sala o all'aperto. Dunque esso può servire il grande magazzino, o l'emporio, dove, con il sistema di vendite attuali, conviene sempre creare un fondo musicale. Ma gli usi che si possono fare di un amplificatore di media potenza sono assai di più; ad esempio esso potrà essere utilizzato nei piccoli comizi politici all'aperto, nei campi sportivi, nelle fiere e nei mercati. In questi ultimi settori poi l'amplificatore incontra il più grande favore del pubblico ed è soggetto ad una grande richiesta di mercato.

Quali devono essere le qualità fondamentali

di un apparecchio adatto per gli usi che abbiamo ricordato? Prima di tutto esso deve essere dotato di una potenza di uscita di una decina di watt almeno, con una riproduzione sonora eccellente. Oltre ciò esso deve essere molto robusto se si tiene conto delle condizioni di impiego cui viene destinato; ma si deve anche tener conto che un tale amplificatore deve essere in grado di funzionare per molte ore di seguito e in qualsiasi condizione climatica quando esso viene usato all'aperto.

Possiamo ben dire che il progetto qui presentato risponde rigorosamente a tutti i requisiti richiesti. Al lettore sono affidati i compiti di effettuare un cablaggio preciso e solido e di inserire l'apparecchio in un contenitore



metallico robusto e completamente chiuso. Soltanto con tali accorgimenti è possibile realizzare un apparato il cui peso, le dimensioni e la forma funzionale lo rendono facilmente trasportabile.

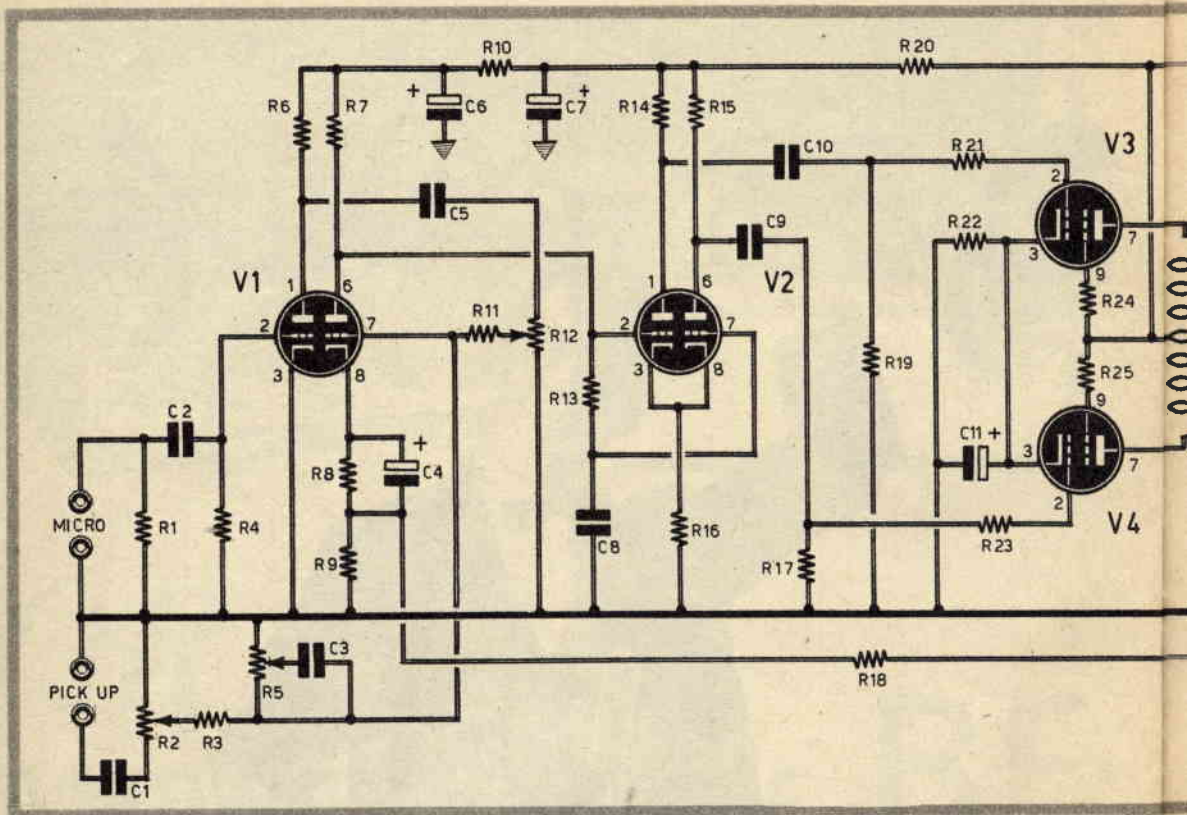
Anche i comandi di regolazione sono ridotti al minimo necessario, e ciò per rendere l'uso dell'apparecchio agevole a tutti.

Questo amplificatore è dotato anche di alimentatore a corrente alternata con raddrizzatore a valvola e con trasformatore di alimentazione munito di avvolgimento primario universale, che permette di adattare l'apparecchio a qualsiasi valore di tensione alternata incontrato nel luogo dove esso verrà fatto funzionare.

Circuiti di entrata

Questo circuito è dotato di due diverse entrate, mescolabili tra di loro; una di esse serve per il microfono, l'altra per il pick-up. In pratica l'entrata per il microfono è da considerarsi doppia, perchè due prese collegate in parallelo permettono il collegamento di due microfoni.

L'entrata per microfono ha una sensibilità di 15 mV., mentre quella per pick-up ha una sensibilità di 150 mV. Il guadagno necessario per ottenere la sensibilità di 15 mV. sull'entrata per microfono è ottenuto per mezzo di uno stadio preamplificatore collegato con questa presa. Questo primo stadio è pilotato da



un triodo della valvola V1, che è di tipo ECC83. Il catodo di questa sezione triodica della valvola V1 è collegato direttamente a massa. Il collegamento con la griglia pilota è ottenuto per mezzo del condensatore C2 e della resistenza di fuga verso massa R4. Il condensatore C2 ha il valore di 22.000 pF, mentre la resistenza R4 ha il valore di 3,3 megaohm. Questo elevato valore della resistenza di fuga polarizza la griglia controllo di V1, favorendo l'accumularsi delle cariche negative su questo elettrodo. La presa di entrata è shuntata per mezzo della resistenza R1 che ha il valore di 470.000 ohm.

Il carico anodico è rappresentato dalla resistenza R6, che ha il valore di 150.000 ohm.

Il segnale di bassa frequenza, amplificato, prelevato su questa resistenza è inviato, per mezzo del condensatore C5, al potenziometro che regola il controllo di volume del microfono (R12). Con questo potenziometro si dosa il livello di uscita del segnale di bassa frequenza applicato alla presa per microfono.

La presa per pick-up è collegata ad un altro potenziometro di controllo di volume (R2), attraverso il condensatore C1. Questo secon-

do potenziometro serve a dosare l'ampiezza del segnale proveniente dal pick-up. Il mescolamento si ottiene agendo su questi due dispositivi di controllo, in modo da conferire la precedenza ora all'uno ora all'altro dei segnali provenienti dall'entrata. Il cursore di ciascuno dei due potenziometri è collegato alla griglia pilota della seconda sezione triodica della valvola V1, attraverso la resistenza R3, per il canale pick-up, e la resistenza R11 per il canale microfono. Queste due resistenze si rendono necessarie per evitare che i potenziometri reagiscano l'uno sull'altro.

Fra la griglia controllo della seconda sezione triodica della valvola V1 e massa è inserito il potenziometro R5, che ha il valore di 500.000 ohm e il cui punto « caldo » e il cursore sono collegati assieme per mezzo del condensatore C3, che ha il valore di 4.700 pF. Questo dispositivo rappresenta l'elemento di controllo manuale di tonalità. Esso agisce attraverso l'eliminazione progressiva delle note acute quando si sposta il cursore del potenziometro dal punto « caldo » verso massa.

Il triodo di questo secondo stadio preamplificatore è polarizzato per mezzo della re-

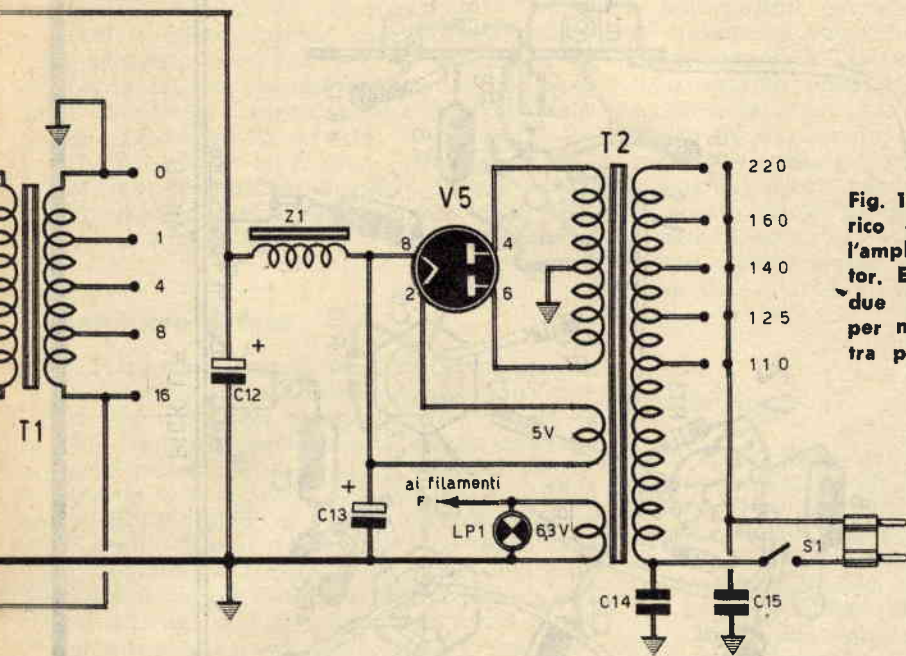


Fig. 1 - Circuito teorico completo dell'amplificatore Orator. E' provvisto di due entrate: una per microfono, l'altra per il pick-up.

COMPONENTI DELL'AMPLIFICATORE

CONDENSATORI

C1	=	22.000	pF
C2	=	22.000	pF
C3	=	4.700	pF
C4	=	100	µF - 16 VI. (elettrolitico)
C5	=	22.000	pF
C6	=	16	µF - 500 VI. (elettrolitico)
C7	=	16	µF - 500 VI. (elettrolitico)
C8	=	47.000	pF
C9	=	47.000	pF
C10	=	47.000	pF
C11	=	100	µF - 40 VI. (elettrolitico)
C12	=	50	µF - 500 VI. (elettrolitico)
C13	=	50	µF - 500 VI. (elettrolitico)
C14	=	10.000	pF
C15	=	10.000	pF

RESISTENZE

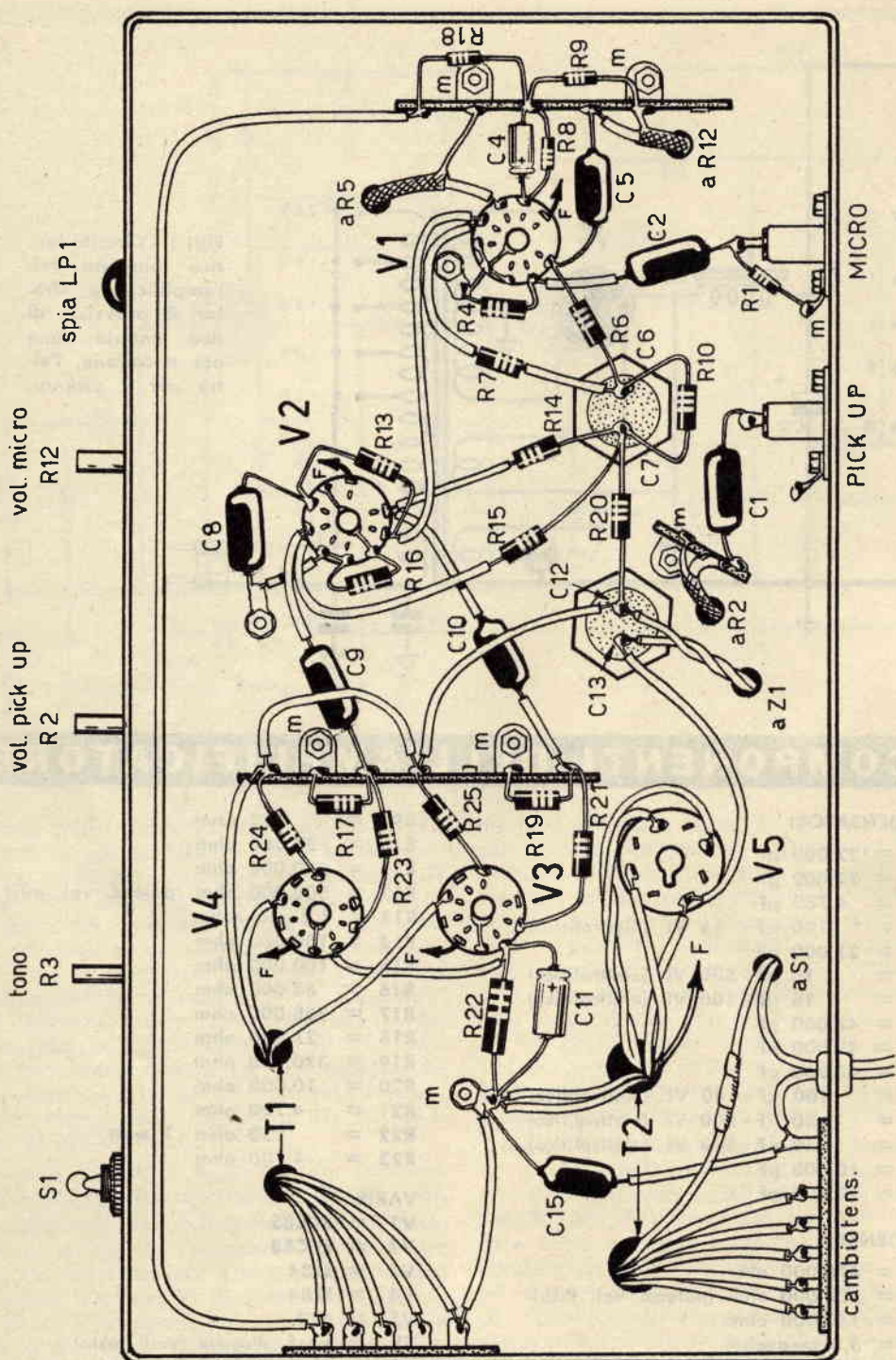
R1	=	470.000	ohm
R2	=	500.000	ohm (potenz. vol. P.U.)
R3	=	150.000	ohm
R4	=	3,3	megaohm
R5	=	500.000	ohm (potenz. ton.)
R6	=	150.000	ohm
R7	=	120.000	ohm
R8	=	470	ohm

R9	=	22	ohm
R10	=	27.000	ohm
R11	=	220.000	ohm
R12	=	500.000	ohm (potenz. vol. micr.)
R13	=	1,2	megaohm
R14	=	100.000	ohm
R15	=	100.000	ohm
R16	=	68.000	ohm
R17	=	330.000	ohm
R18	=	27.000	ohm
R19	=	330.000	ohm
R20	=	10.000	ohm
R21	=	4.700	ohm
R22	=	150	ohm - 1 watt
R23	=	4.700	ohm

VARIE

V1	=	ECC83
V2	=	ECC83
V3	=	EL84
V4	=	EL84
V5	=	5Y3
T1	=	trasf. d'uscita (vedi testo)
T2	=	trasf. d'alimentaz. (vedi testo)
LP1	=	lampada-spia - 6,3 volt
S1	=	interrutt. a leva
Z1	=	impedenza BF (vedi testo)

presa atop.
16 8 4 1 0



spia LP1

vol. micro
R12

vol. pick up
R2

tono
R3

S1

MICRO

PICK UP

cambiotens.

sistenza R8, disaccoppiata con il condensatore elettrolitico C4. Sul punto « freddo » di questo circuito di polarizzazione è applicata la controeazione, che proviene dall'avvolgimento secondario del trasformatore di uscita, più esattamente dalla presa a 16 ohm. Il circuito di controeazione è composto dalle due resistenze R9 ed R18; la resistenza R9, che ha il valore di 22 ohm, è collegata a massa. Il carico anodico di questo secondo stadio preamplificatore è rappresentato dalla resistenza R7, che ha il valore di 120.000 ohm.

Inversore di fase

I segnali di bassa frequenza preamplificati e dosati quantitativamente e qualitativamente, per mezzo dei tre potenziometri R2-R5 ed R12, vengono applicati alla griglia controllo della prima sezione triodica della valvola V2. Questa valvola, che è un doppio triodo di tipo ECC83, pilota uno stadio inversore di fase Schmitt. Si noti che la griglia controllo della prima sezione triodica della valvola V2 è direttamente collegata alla placca della seconda sezione triodica della valvola V1. I catodi di entrambi i triodi della valvola V2 sono collegati a massa per mezzo della resistenza comune R16. Fra le griglie controllo dei due triodi è inserita la resistenza R13, che ha il valore di 1,2 megaohm; la griglia controllo del secondo triodo è collegata a massa attraverso il condensatore C8. I due carichi anodici dei due triodi sono rappresentati dalle resistenze R14 ed R15, che hanno lo stesso valore ohmico: 100.000 ohm.

Il funzionamento di questo circuito inversore di fase è semplice. Il segnale di bassa frequenza viene normalmente amplificato dal primo triodo e una gran parte di esso è presente sulla resistenza del circuito anodico. Una parte del segnale invece è presente sulla resistenza di catodo R16. Questa resistenza comune permette di applicare al catodo del

secondo triodo una porzione del segnale di bassa frequenza; la griglia del secondo triodo è praticamente cortocircuitata a massa, per le correnti di bassa frequenza, attraverso il condensatore C8. Questo collegamento sul catodo, anziché sulla griglia, permette la presenza sulla resistenza di placca del secondo triodo di un segnale in opposizione di fase rispetto a quello prelevato sulla resistenza di placca del primo triodo. Tutti i componenti di questo stadio hanno valori tali per cui i segnali invertiti di fase presentino una ampiezza uguale, perchè ciò è imposto dall'entrata del circuito in push-pull che pilota lo stadio finale.

Stadio finale

Lo stadio finale, del tipo push-pull, è pilotato dalle due valvole V3-V4, di tipo EL84 e funziona in classe AB. Il collegamento fra la griglia controllo e il circuito anodico dei triodi dello stadio inversore di fase comprende i condensatori C9 e C10, le due resistenze di fuga R17 ed R19 e le due resistenze di arresto R21 ed R23. Le due valvole V3 e V4 sono polarizzate per mezzo di una resistenza catodica comune ad entrambe, disaccoppiata per mezzo del condensatore elettrolitico C11. La tensione anodica si aggira intorno ai 280 volt. Le griglie schermo vengono alimentate con una tensione di poco inferiore, poichè la caduta di tensione è provocata dalle due resistenze R24-R25, della potenza di 1 watt, non disaccoppiate.

Per il trasformatore di uscita T1 si consiglia di usare il tipo H/1170 della GBC, che ha una potenza di 15 watt; questo componente è di tipo ultralinear ed è dotato di 4 terminali sull'avvolgimento secondario, in modo da poter realizzare un perfetto adattamento di impedenza con gli altoparlanti che si vorranno installare. Questo tipo di trasformatore di uscita è dotato anche delle prese intermedie per l'alimentazione delle griglie schermo in caso di impiego del componente in circuiti ultralinear; l'impedenza dell'avvolgimento primario è di 8.000 ohm e il campo di frequenza si estende fra i 50 e i 15.000 ohm.

Alimentatore

L'alimentatore è pilotato dal trasformatore T2 per il quale si consiglia il tipo HT/3290 della GBC; questo componente ha una potenza di 75 VA; l'avvolgimento primario è di



Fig. 2 - Montaggio dell'amplificatore di bassa frequenza Orator realizzato su telaio metallico delle dimensioni di 300 x 170 x 30 mm. Il telaio deve essere inserito in un contenitore metallico in grado di assicurare all'apparecchio le caratteristiche di robustezza e di trasporto.

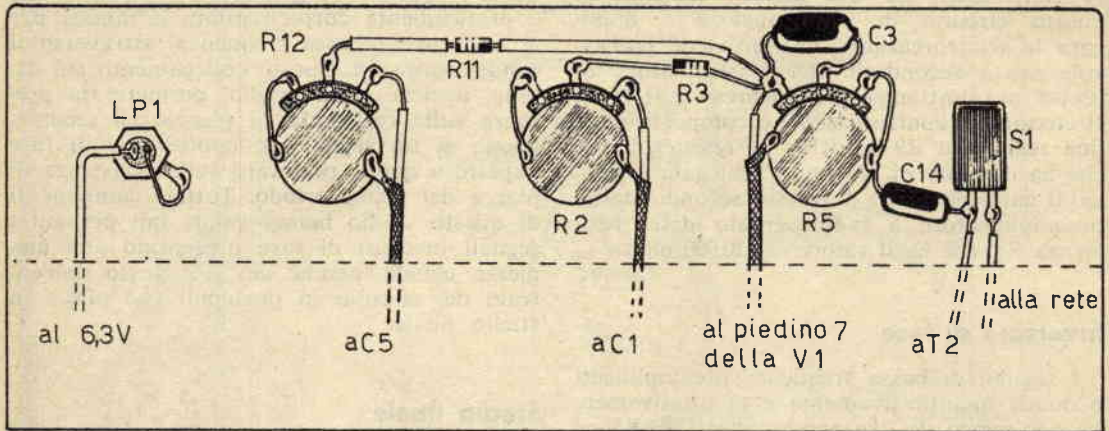


Fig. 3 - Sul pannello frontale dell'amplificatore di bassa frequenza Orator risultano applicati i tre potenziometri, la lampada-spia e l'interruttore generale. I collegamenti, contrassegnati con le varie sigle nel disegno qui riprodotto, trovano precisa corrispondenza con quelli dello schema pratico.

tipo universale e cioè adatto a tutte le tensioni di rete; l'avvolgimento secondario di alta tensione presenta sui terminali estremi la tensione di $280 + 280$ volt e da esso si può assorbire la corrente massima di 100 mA. Gli avvolgimenti secondari sono in numero di due (è presente un terzo avvolgimento a 4 volt che verrà lasciato inutilizzato); l'avvolgimento secondario a 5 volt è in grado di erogare una corrente massima di 2 ampere: esso viene utilizzato per il circuito di accensione della valvola raddrizzatrice V5; l'avvolgimento secondario a 6,3 volt è in grado di erogare la corrente di 2,2 A.: esso viene utilizzato per l'intero circuito di accensione delle 4 valvole dell'amplificatore vero e proprio. A questo stesso avvolgimento secondario è affidato il compito di alimentare la lampada-spia LP1.

Il raddrizzamento dell'alta tensione alternata è del tipo ad onda intera: esso è ottenuto per mezzo della valvola V5 che è di tipo 5Y3. Il filamento di questa valvola funge anche da catodo; da esso si preleva la corrente raddrizzata, che viene applicata alla cellula di filtro composta dall'impedenza di bassa frequenza Z1 e dai due condensatori elettrolitici C12-C13.

L'impedenza di filtro Z1 è di tipo HT/110 della GBC; la sua resistenza interna è di 250 ohm e la corrente massima che la può attraversare è di 100 mA. Fra lo stadio inversore

di fase e gli stadi preamplificatori è presente una seconda cellula di disaccoppiamento, composta dalla resistenza R10 e dai due condensatori elettrolitici C6-C7.

Montaggio

Il montaggio di questo amplificatore di bassa frequenza può essere effettuato su un telaio metallico delle dimensioni di $300 \times 170 \times 30$ mm. Il telaio deve essere a sua volta inserito in un contenitore metallico in grado di garantire all'apparecchio le sue caratteristiche peculiari di robustezza e di trasporto.

Il cablaggio non presenta particolarità critiche degne di nota. Trattandosi di un amplificatore di bassa frequenza, di media potenza, con lo scopo di annullare ogni possibile rumore di fondo è consigliabile effettuare il circuito di accensione dei filamenti delle valvole con due conduttori avvolti a trecciola, e non con un solo conduttore come si usa nei cablaggi dei ricevitori radio nei quali si sfrutta il telaio come conduttore di ritorno della corrente di accensione dei filamenti delle valvole. L'avvolgimento a trecciola dei conduttori è antiinduttivo, e annulla i campi elettromagnetici generati dalla corrente alternata, di intensità relativamente elevata, che alimenta l'intero circuito di accensione dei filamenti delle valvole.



Dinotester

Presenta la prestigiosa serie dei tester

L'analizzatore del domani.

Il primo analizzatore elettronico brevettato di nuova concezione realizzato in un formato tascabile.

Circuito elettronico con transistor ad effetto di campo — FET — dispositivi di protezione ed alimentazione autonoma a pile.

CARATTERISTICHE

SCATOLA bicolore beige in materiale plastico antiurto con pannello in urea e calotta « Cristallo » gran luce. Dimensioni mm 150 x 95 x 45. Peso gr. 670.

QUADRANTE a specchio antiparallasse con 4 scale a colori; indice a coltello; vite esterna per la correzione dello zero.

COMMUTATORE rotante per le varie inserzioni.

STRUMENTO Cl. 1.5 40 μ A 2500 Ω , tipo a bobina mobile e magneti permanenti.

VOLTMETRO in ca. a funzionamento elettronico (F.E.T.). Sensibilità 200 K Ω /V.

VOLTMETRO in ca. realizzato con 4 diodi al germanio collegati a ponte; campo nominale di frequenza da 20 Hz a 20 KHz. Sensibilità 20 K Ω /V.

OHMMETRO a funzionamento elettronico (F.E.T.) per la misura di resistenze da 0.2 Ω a 1000 M Ω alimentazione con pile interne.

CAPACIMETRO balistico da 1000 pF a 5 F; alimentazione con pile interne.

DISPOSITIVI di protezione del circuito elettronico e dello strumento contro sovraccarichi per errate inserzioni.

ALIMENTAZIONE autonoma a pile (n. 1 pila al mercurio da 9 V).

COMPONENTI: bocce di contatto originali « Ediswan », resistenze a strato « Rosenthal » con precisione del \pm 1%, diodi « Philips » della serie professionale, transistor ad effetto di campo originale americano.

SEMICONDUTTORI: n. 4 diodi al germanio, n. 3 diodi al silicio, n. 1 transistor ad effetto di campo.

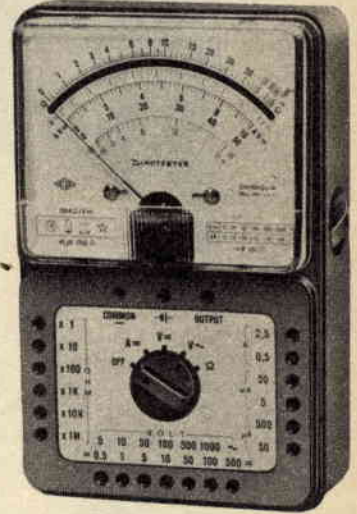
COSTRUZIONE semiprofessionale a stato solido su piastra a circuito stampato.

ACCESSORI IN DOTAZIONE: astuccio, coppia puntali rosso-nero, puntale per 1 KV cc, pila al mercurio da 9 V, istruzioni dettagliate per l'impiego.

PRESTAZIONI:

A cc	5	-	50	-	500 μ A	5	-	50 mA	0,5	-	2,5 A				
V cc	0.1	-	0.5	-	5	-	10	-	50	-	100	-	500	-	1000 V (25 KV)*
V ca	5	-	10	-	50	-	100	-	500	-	1000 V				
Output in V BF	5	-	10	-	50	-	100	-	500	-	1000 V				
Output in dB	da -10 a +62 dB														
Ohmmetro	1	-	10	-	100 K Ω	1	-	10	-	1000 M Ω					
Cap. balistico	5	-	500	-	5000	-	50.000	-	500.000 μ F	5 F					

* mediante puntale alta tensione a richiesta A T 25 KV.



Portate 46

sensibilità 200.000 Ω /V cc
L. 18.900 20.000 Ω /Vca

Lavaredo

40.000 Ω /V cc e ca

Portate 49

Analizzatore universale, con dispositivo di protezione ad alta sensibilità, destinato ai tecnici più esigenti.

I circuiti in c.a. sono muniti di compensazione termica. I componenti di prima qualità uniti alla produzione di grande serie, garantiscono una realizzazione industriale di grande classe. Caratteristiche generali e ingombro come mod. DINOTESTER.

A cc	30	-	300 μ A	3	-	30	-	300 mA	3 A				
A ca	300 μ A	3	-	30	-	300 mA	3 A						
V cc	420 mV	1.2-3-12-30-120-300-1200 V (3 KV)*	(30 KV)*										
V ca	1.2	-	3	-	12	-	30	-	120	-	300	-	1200 V (3 KV)*
Output in BF	1.2	-	3	-	12	-	30	-	120	-	300	-	1200 V
Output in dB	da -20 a +62 dB												
Ohmmetro	20	-	200 K Ω	2	-	20	-	200 M Ω					
Cap. a reattanza	50.000	-	500.000 pF										
Cap. balistico	10	-	100	-	1000 μ F								

* mediante puntali alta tensione a richiesta A T 3 KV e A T 30 KV.

AN 660 - B

20.000 Ω /V cc e ca

Portate 50

Analizzatore di impiego universale indispensabile per tutte le misure di tensione, corrente, resistenza e capacità che si riscontrano nel campo RTV. La semplicità di manovra, la costruzione particolarmente robusta e i dispositivi di protezione, permettono l'impiego di questo strumento anche ai meno esperti. Caratteristiche generali e ingombro come mod. DINOTESTER.

A cc	50	-	500 μ A	5	-	50 mA	0.5	-	2.5 A					
A ca	500 μ A	5	-	50 mA	0.5	-	2.5 A							
V cc	300 mV	1.5	-	5	-	15	-	50	-	150	-	500	-	1500 V (25 KV)*
V ca	1.5	-	5	-	15	-	50	-	150	-	500	-	1500 V	
Output in V BF	1.5	-	5	-	15	-	50	-	150	-	500	-	1500 V	
Output in dB	da -20 a +66 dB													
Ohmmetro	10	-	100 K Ω	1	-	10	-	100 M Ω						
Cap. a reattanza	25.000	-	250.000 pF											
Cap. balistico	10	-	100	-	1000 μ F									

* mediante puntale alta tensione a richiesta A T 25 KV.

NUOVA VERSIONE U.S.I. per DINOTESTER - LAVAREDO - AN 660 - B

per il controllo DINAMICO degli apparecchi radio e TV (Brevettato).

I tre analizzatori sopra indicati sono ora disponibili in una nuova versione contraddistinta dalla sigla U.S.I. (Universal Signal Injector) che significa Iniettore di Segnali Universale.

La versione U.S.I. è munita di due bocce supplementari cui fa capo il circuito elettronico dell'iniettore di segnali costituito fondamentalmente da due generatori di segnali: il primo funzionante ad audio frequenza, il secondo a radio frequenza.

Data la particolare forma d'onda impulsiva, ottenuta da un circuito del tipo ad oscillatore bloccato, ne risulta un segnale che contiene una vastissima gamma di frequenze armoniche che arrivano fino a 500 MHz. Il segnale in uscita, modulato in ampiezza, frequenza e fase, si ricava dalle apposite bocce mediante l'impiego dei puntali in dotazione. Il circuito è realizzato con le tecniche più progredite: piastra a circuito stampato e componenti a stato solido.

L'alimentazione è autonoma ed è data dalle stesse pile dell'ohmmetro. A titolo esemplificativo riportiamo qualche applicazione del nostro Iniettore di Segnali: controllo DINAMICO degli stadi audio e media frequenza; controllo DINAMICO degli stadi amplificatori a radio-frequenza per la gamma delle onde Lunghie, Medie, Corte, Ultracorte e modulazione di frequenza; controllo DINAMICO dei canali VHF e UHF della televisione mediante segnali audio e video.

Può essere inoltre vantaggiosamente impiegato nella riparazione di autoradio, registratori, amplificatori audio di ogni tipo, come modulatore e come oscillatore di nota per esercitazioni con l'alfabeto Morse.



Il ricevitore con l'ascolto in altoparlante è sempre il preferito da coloro che hanno l'obbia della radiotecnica. Se un tale ricevitore, poi, utilizza i transistor in sostituzione delle valvole ed è dotato di un circuito semplice ed economico, allora l'argomento diventa davvero interessante per tutti.


E possiamo ben dire che il ricevitore qui descritto assomma tutte queste qualità: è dotato di due transistor, viene a costare molto poco e permette un ottimo ascolto delle emittenti locali in altoparlante; se dotato di una buona antenna, specialmente la sera, permette l'ascolto di emittenti estere.

L'alimentazione è a pila e ciò consente di realizzare il circuito in un mobiletto di piccole dimensioni, leggero e trasportabile dovunque, senza essere vincolati alla schiavitù della presa-luce. La pila da 6 volt, necessaria per il funzionamento del ricevitore, libera chiunque dal pericolo delle scosse elettriche ed elimina completamente l'eventualità di

creare un cortocircuito in casa, lasciando l'intera famiglia al buio.

Tutto ciò vuol significare un altro importante concetto, quello per cui tutti i lettori, anche coloro che sono alle prime armi con la radiotecnica, possono cimentarsi in questa costruzione senza alcuna paura per la incolumità propria e per quella degli altri, senza il timore di provocare danni ai pochi componenti acquistati e senza la preoccupazione di buttar via del danaro per nulla. Tale, infatti, è la semplicità di questo ricevitore che, se costruito seguendo attentamente i nostri schemi, dovrà funzionare subito e bene.

Un solo componente il lettore dovrà costruire con le proprie mani: la bobina di sintonia. Tutti gli altri componenti si possono reperire in commercio per cui non resta che por mano al proprio borsellino e recarsi dal più vicino rivenditore di materiali radioelettrici, possibilmente con la Rivista RADIO-PRATICA aperta in queste pagine e far acqui-



**Riceve
le emittenti locali
ma con l'antenna
può captare
anche
quelle più lontane**

sintonia. Tale circuito, che è quello che seleziona i segnali radio, cioè apre la porta di ingresso del ricevitore al solo segnale che si desidera ricevere, è costituito dalla bobina L1 e dal condensatore variabile C1. I segnali radio entrano direttamente in questo circuito. La posizione delle lamine mobili del condensatore variabile C1, rispetto a quelle fisse, determina la frequenza di risonanza del circuito di sintonia. In altre parole, a seconda della posizione in cui vien fatto ruotare il perno del condensatore variabile C1, nel circuito di sintonia è presente un preciso segnale radio, quello la cui frequenza si identifica con la frequenza di accordo del circuito di sintonia.

Il segnale sintonizzato, attraverso una presa intermedia della bobina L1, viene applicato alla base del transistor TR1, che provvede alla rivelazione dei segnali radio. Successivamente i segnali radio rivelati vengono prelevati dal collettore di TR1 e vengono applicati, tramite il condensatore elettrolitico C2,

RX in ALTOPARLANTE 2 TR per le OM

sto di tutto ciò che è necessario seguendo l'elenco dei componenti.

Una facile teoria

Ben sappiamo come i nostri lettori, che amano sapere e che sono abituati a mettere il naso a fondo in ogni cosa, non si accontentano di eseguire delle semplici operazioni manuali, che si riducono al solo impiego del saldatore, delle pinze e del cacciavite; i nostri lettori vogliono imparare, vogliono comprendere l'essenza intima del funzionamento del ricevitore radio, vogliono... vedere il viaggio che i segnali radio compiono dall'ingresso del ricevitore (antenna) fino all'uscita cioè, attraverso tutto il circuito, fino all'altoparlante.

Un po' di teoria, dunque, è necessaria; ma essa è talmente semplice ed immediata, che, a seguirla, diviene un divertimento.

Cominciamo dall'antenna. I segnali radio captati dall'antenna entrano nel circuito di

alla base del secondo transistor TR2 che funge da elemento amplificatore dei segnali di bassa frequenza. In altre parole, si può dire che il transistor TR2 rinforza i segnali radio allo scopo di poter pilotare l'altoparlante.

Costruzione della bobina

Abbiamo ora capito come funziona il circuito di questo ricevitore radio; non ci resta quindi che metterci al lavoro per costruirlo.

Il primo elemento che si dovrà costruire è rappresentato dalla bobina di sintonia L1. Questo è l'unico componente che non è reperibile in commercio e per tale realizzazione occorrerà procurarsi un cilindretto di cartone bachelizzato del diametro di 20 mm., lungo almeno 40 mm. Su di esso si avvolgeranno 90 spire compatte di filo di rame smaltato del diametro di 0,2 mm., iniziando l'avvolgimento ad un centimetro di distanza circa da una delle due estremità del cilindretto di cartone.

Durante la composizione dell'avvolgimento occorrerà ricordarsi di ricavare due prese intermedie; queste due prese intermedie vengono ricavate ogni 30 spire dell'avvolgimento; pertanto, la prima presa intermedia verrà ricavata alla 30ª spira, la seconda alla 60ª spira. I terminali estremi dell'avvolgimento verranno infilati attraverso forellini opportunamente praticati nel cilindretto di cartone; in modo da impedire lo sfilamento del circuito.

Montaggio del ricevitore

Il montaggio del ricevitore va fatto completamente in un contenitore metallico, che adempie anche alla funzione di conduttore unico della tensione negativa erogata dalla pila, cioè del circuito di massa.

Tutti i componenti verranno alloggiati nel contenitore seguendo la disposizione raffigurata nello schema pratico del ricevitore. La bobina L1 va fissata, mediante due squadrette metalliche, su un fianco del contenitore, in prossimità del condensatore variabile C1. I transistor, le due resistenze e il condensatore elettrolitico vanno fissati sugli ancoraggi di una morsettiera applicata al centro del contenitore. Con questo sistema si realizza un cablaggio razionale, rigido e compatto.

A quei lettori che per la prima volta dovessero impiegare i transistor, raccomandiamo di effettuare saldature rapide, con un saldatore dotato di punta ben calda, in modo da evitare che una eccessiva quantità di calore possa espandersi lungo i terminali, raggiungendo il transistor stesso nella sua composizione interna.

Il riconoscimento dei tre terminali del transistor, base-collettore-emittore, è assai facile: il terminale di collettore si trova da quella parte in cui l'involucro esterno del componente è contrassegnato con un puntino colorato (ciò risulta evidente osservando lo schema pratico); il terminale di base si trova al centro e quello di emittore si trova all'estremità opposta.

Nel collegare il trasformatore di uscita T1 occorrerà ricordarsi di non scambiare tra loro i terminali dell'avvolgimento primario con quelli dell'avvolgimento secondario. Un tale errore è facilmente evitabile se si tiene conto che l'avvolgimento primario è realizzato con filo di rame smaltato molto sottile, mentre l'avvolgimento secondario, quello che va a collegarsi con i terminali della bobina mobile dell'altoparlante, è realizzato con filo di rame smaltato di diametro relativamente notevole. All'atto dell'acquisto di questo trasformatore di uscita si dovrà richiedere un trasformatore dotato di impedenza primaria di

Fig. 1 - Circuito teorico del ricevitore adatto per l'ascolto, in altoparlante, delle onde medie.



3.000 ohm; l'impedenza secondaria potrà avere qualunque valore, purchè essa sia pari a quella della bobina mobile dell'altoparlante. Coloro che volessero acquistare un trasformatore di uscita venduto dalla GBC potranno richiedere il tipo HT/950, che è un trasformatore dotato di avvolgimento primario con impedenza di 3.000 ohm e avvolgimento secondario con impedenza di 4,6 ohm; la potenza di questo trasformatore è di 1 watt. È ovvio che, facendo acquisto di questo preciso tipo di trasformatore, si dovrà utilizzare un altoparlante con bobina mobile di 4,6 ohm di impedenza.

Le resistenze R1 ed R2 saranno da ½ watt, mentre il condensatore elettrolitico C2 dovrà avere una tensione di lavoro di 12 volt.

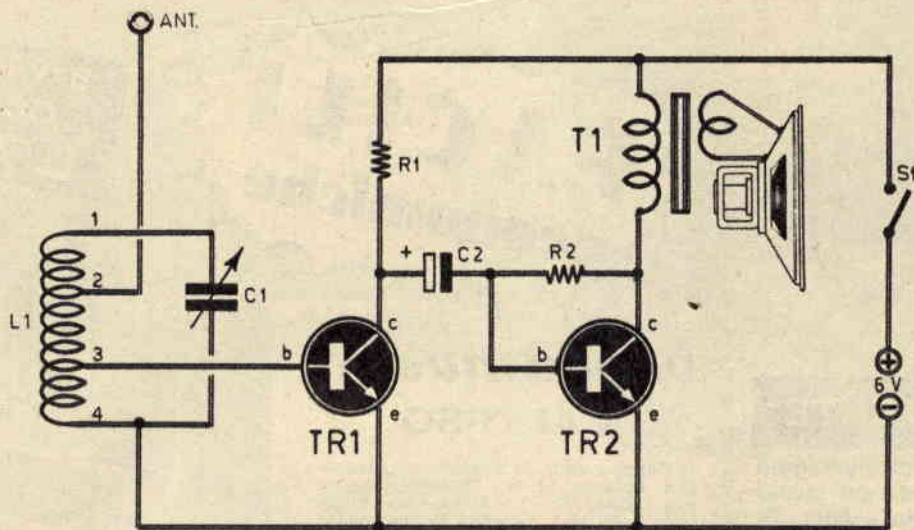
Alimentazione

Si è detto all'inizio di questo articolo che la pila di alimentazione del circuito deve avere una tensione di 6 volt. Tuttavia, se per alimentare il circuito si usasse una sola pila da 6 volt, questa si esaurirebbe ben presto e l'autonomia del ricevitore risulterebbe alquanto ridotta. Occorre dunque realizzare un... serbatoio di energia elettrica collegando, in serie tra di loro, quattro pile da 1,5 volt. Questo tipo di collegamento permette di ottenere sui morsetti di alimentazione del circuito la tensione complessiva di 6 volt, e garantisce inoltre una elevata autonomia di funzionamento del circuito. Il collegamento in serie delle quattro pile si realizza nel modo indicato nello schema pratico del ricevitore.

Giunti a questo punto possiamo ritenere ultimato il montaggio del ricevitore e al principiante non resta che azionare l'interruttore S1, ruotare la manopola di sintonia, applicata sul perno del condensatore variabile C1, e sintonizzare una emittente locale. Ricordiamo ancora che la potenza di ricezione dipende notevolmente dalla qualità di antenna collegata alla relativa presa del ricevitore.

Fig. 2 - Piano di cablaggio del ricevitore. Le quattro pile collegate in serie conferiscono al ricevitore una lunga autonomia di funzionamento.

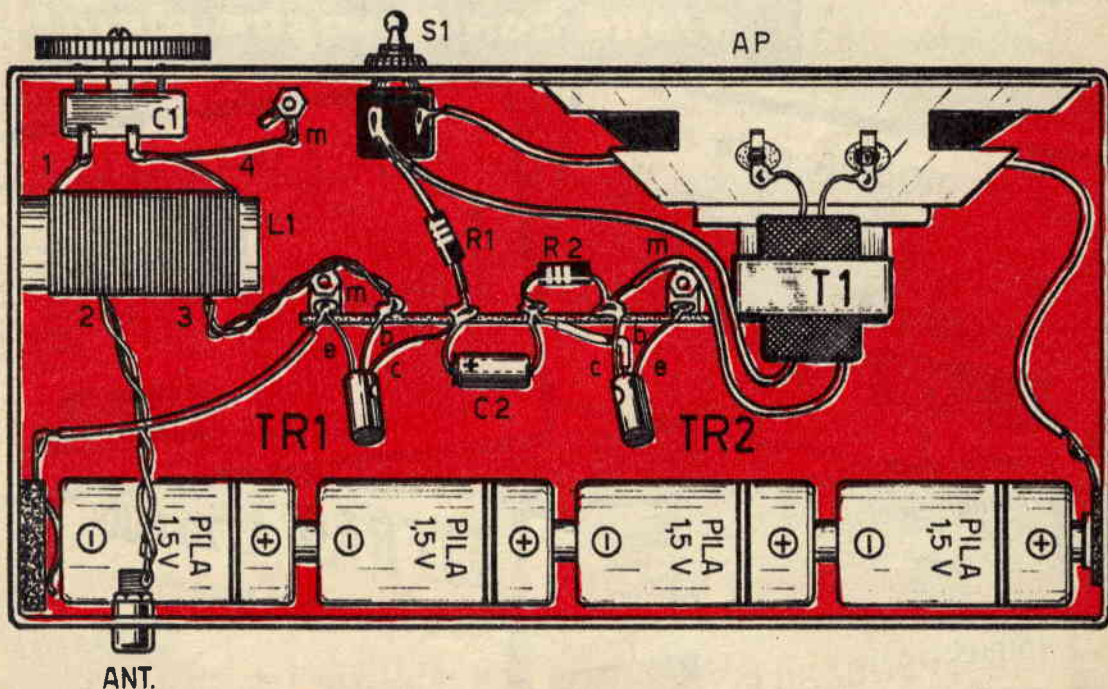




COMPONENTI

TR1 = AC127
TR2 = AC127

C1 = 500 pF (cond. variabile miniatura)
C2 = 10 μ F - 12 V. (elettrolitico)
R1 = 12.000 ohm
R2 = 86.000 ohm
T1 = trasf. d'uscita (vedi testo)
S1 = interrutt. a leva



Le scatole di montaggio



**FACILI
economiche**

**5 VALVOLE
OC+OM
L. 7.500**

DIVERTENTE

La scatola di montaggio è, una scuola sul tavolo di casa. Una scuola divertente, efficace, sicura. L'insegnante, anche se non vicino, è presente per mezzo dei manuali di istruzione che sono chiarissimi, semplici, pieni di illustrazioni. Non si può sbagliare, e il risultato è sempre 10 con lode!

buona musica CALYPSO

Il Calypso vanta le seguenti caratteristiche: Potenza: 1,5 W - Alimentazione: in c.a. (125-160-220 V.) - Altoparlante: circolare (Ø 80 mm.). Ricezione in due gamme d'onda (OC e OM). Cinque valvole. Presa fon. Scala parlante in vetro. Elegante mobile in plastica colorata.



Il ricevitore a valvole è il più classico degli apparecchi radio. Montarlo significa assimilare una delle più importanti lezioni di radiotecnica. Ma un'impresa così ardua può essere condotta soltanto fornendosi di una scatola di montaggio di qualità, appositamente composta per ricreare ed insegnare allo stesso tempo.

... fatte con le vostre mani!

LA RADIOSPIA nella mano



L. 5.900

È un radiomicrofono di minime dimensioni, che funziona senza antenna. L'apparecchio, al piacere della tecnica, unisce pure il divertimento di comunicare via radio. Monta due transistor e funziona con una pila da 9 volt.

HOLLY

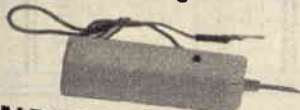
**2 gamme d'onda
6 transistors**



Un ricevitore potente in un mobile di prestigio. È di tipo portatile, ma non tascabile. L'alimentazione è ottenuta con quattro pile a torcia da 1,5 volt. La potenza di uscita è di 0,7 watt.

L. 8.900

Signal tracing



Minimo ingombro, grande autonomia.

INDISPENSABILE

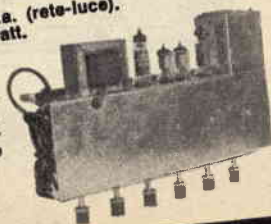
all'obbista ed al radioriparatore, ed anche al video riparatore. 2 transistors pila 9 V. Piastrina per montaggio componenti. Segnalatore acustico.

solo
L. 3100

STEREO L. 20.000

4 Valvole - Alimentazione c.a. (rete-luce). Potenza d'uscita = 5 + 5 watt.

Il circuito è munito di controlli di tonalità alta e bassa separati, di tipo Baxendall. È dotato di controllo di bilanciamento.



dal SICURO SUCCESSO!

Una splendida coppia di RADIOTELEFONI

Questa scatola di montaggio, che abbiamo la soddisfazione di presentarvi, vanta due pregi di incontestabile valore tecnico: il controllo a cristallo di quarzo e il più elementare sistema di taratura finora concepito. Grazie a ciò la voce marcia sicura e limpida su due invisibili binari.

Questo ricetrasmittitore è munito di **AUTORIZZAZIONE MINISTERIALE** per cui chiunque può usarlo liberamente senza uso di licenza.

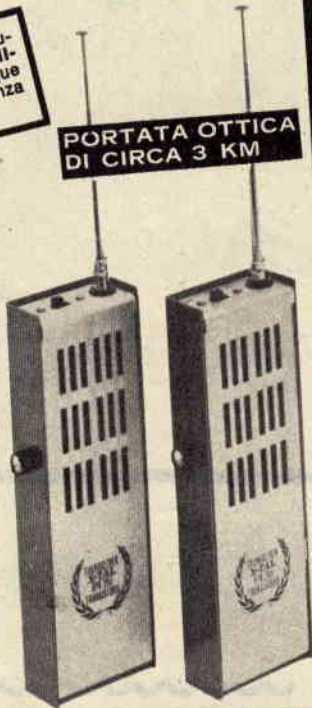
Potenza: 10 mW - Frequenza di lavoro: 29,5 MHz - Assorbimento in ricezione: 14-15 mA - Assorbimento in trasmissione: 20 mA - Alimentazione: 12 V. Trasmittitore controllato a cristallo di quarzo. Circuito stampato. Quattro transistori.

Se volete potete anche comprare 1 apparecchio alla volta:

L. 13.000 cad.

**1 coppia
L. 25.000**

**PORTATA OTTICA
DI CIRCA 3 KM**



MASSIMA GARANZIA

Le nostre scatole di montaggio hanno il pregio di essere composte con materiali di primissima scelta, collaudati, indistruttibili. Ma non è tutto. A lavoro ultimato rimane la soddisfazione di possedere apparecchi elettronici di uso pratico, che nulla hanno da invidiare ai corrispondenti prodotti normalmente in commercio. Tutte le scatole con manuale d'istruzione per il montaggio.

SODDISFATTI O RIMBORSATI

Tutte le nostre scatole di montaggio sono fatte di materiali nuovi, di primarie marche e corrispondono esattamente alla descrizione. Si accettano solo ordini per corrispondenza. Se la merce non corrisponde alla descrizione, o comunque se potete dimostrare di non essere soddisfatti dell'acquisto fatto, spedite a **RADIOPRATICA** la scatola di montaggio e Vi sarà **RESTITUITA** la cifra da Voi versata.

**7 transistors +
1 diodo
al germanio**

SUPERETERODINA NAZIONALE

Le caratteristiche fondamentali di questo ricevitore sono: l'impiego di transistor trapezoidali al silicio e la perfetta riproduzione sonora.



La potenza di uscita è di 400 mW. Il mobile è di plastica antiurto di linea moderna e accuratamente finito.

L. 6.200

Nei prezzi indicati sono comprese spese di spedizione e imballaggio. Per richiedere una o più scatole di montaggio inviate anticipatamente il relativo importo, a mezzo vaglia postale o sul nostro Conto Corrente postale 3/57180 intestato a:

Radiopratica

20125 MILANO - VIA ZURETTI, 52
CONTO CORRENTE POSTALE 3/57180



INTERFONO SENZA FILI

Lo abbiamo chiamato interfono, perchè questo è il termine più comune per definire quell'insieme di apparecchiature che permettono di comunicare tra un locale e l'altro di uno stesso appartamento, tra i vari uffici di un'azienda commerciale, tra i vari uffici e i magazzini dei negozi di vendita.

Ma l'interfono di tipo più classico è un insieme di apparati collegati tra loro per mezzo di fili conduttori. Così è stato per molto tempo, finchè anche l'interfono non ha subito le innovazioni dovute al progresso elettronico; infatti, all'interfono a fili successe, nel tempo, l'interfono ad onde convogliate, che si distaccava dal normale amplificatore di bassa frequenza per avvicinarsi di più al sistema di collegamenti radio. L'interfono ad onde convogliate sfrutta come elemento conduttore delle onde radio le condutture dell'impianto elettrico. Ed oggi si può fare anche a meno di convogliare i segnali attraverso i fili della luce, realizzando un interfono che si avvicina molto alla concezione tecnica del radiotelefono. Ciò vale naturalmente quando ci si ac-

~~~~~  
**Con due normali ricevitori radio  
e due oscillatori il gioco è fatto!**  
~~~~~

contenta di comunicare a brevi distanze. Se si vuole invece raggiungere la grande distanza di comunicazione allora si deve ricorrere ugualmente alle condutture elettriche, come mezzo di... sostegno dei segnali radioelettrici; ma tale accorgimento può bastare soltanto per l'apparato trasmittente, e non già per quello ricevente. Dunque, l'innovazione c'è ed è accettabile per la semplicità d'impianto, per la rapidità di spostamento degli apparati e, come vedremo, per la minima spesa necessaria.

In sostanza, questo nuovo impianto interfonico, che qui presentiamo e descriviamo, funziona così: l'apparato ricevente è un normalissimo ricevitore radio a transistor, di ti-

po commerciale o costruito dal lettore; l'apparato trasmittente è rappresentato da un semplice circuito che unisce assieme un oscillatore e un modulatore, con tre soli transistor. L'apparecchio radio va sistemato accanto all'apparecchio trasmittente, ed ogni posto di chiamata e di ascolto è rappresentato sempre dall'accoppiamento di questi due apparecchi. Se i posti devono essere tre, occorrono tre ricevitori radio a transistor e tre circuiti oscillatori. Come abbiamo detto, per le brevissime distanze non occorre alcun collegamento tra gli apparecchi, e tutto funziona senza fili. Chi vuol raggiungere distanze maggiori di comunicazione si limiterà al collegamento del conduttore di uscita dell'oscillatore con una delle due boccole di una normale presa-luce, avvicinando a questa presa anche il ricevitore radio ma senza sottoporre quest'ultimo ad alcun collegamento per mezzo di cavo.

Caratteristiche

Il concetto preciso che ha sollecitato i nostri tecnici alla progettazione di questo nuovo ed originale impianto interfonico è il seguente: far costruire al lettore un semplicissimo oscillatore la cui uscita deve essere collegata con uno dei due conduttori della rete-luce, per affidare a quest'ultimo il compito di antenna trasmittente. E ciò ritenendo che ogni lettore interessato a questo progetto risulti in possesso di almeno due ricevitori a transistor di qualsiasi tipo.

Il conduttore di uscita dell'oscillatore risulta collegato in serie ad un condensatore da 20 pF. L'alta frequenza generata dal circuito oscillatore viene modulata dal suono emesso davanti al microfono ed è inviata dovunque per essere ricevuta da un ricevitore a transistor sistemato vicino ad un punto in cui

si sa che è presente la conduttura della rete-luce; la ricezione è ottima se il ricevitore radio è posto ad una distanza massima di 40 cm. dai fili conduttori della luce; se si vuole allontanare ancor più il ricevitore radio dai conduttori di rete, occorre fornire questo apparecchio di un'antenna telescopica con la quale molti ricevitori radio a transistor di produzione attuale sono già equipaggiati.

Per un collegamento bilaterale occorrono dunque due oscillatori e due ricevitori radio. La lunghezza d'onda di trasmissione e ricezione verrà scelta tra i 185 e i 190 metri, in quei punti in cui la banda di frequenza non presenta ricezione di emittenti di notevole potenza. Per il collegamento bilaterale ci si dovrà accordare su due diverse lunghezze d'onda, non troppo vicine tra loro per poter garantire una ricezione chiara e sufficientemente potente.

Dunque, non ci occuperemo affatto, in questo articolo, dell'apparato ricevente, ma tratteremo soltanto il circuito dell'oscillatore modulato.

Oscillatore

Il circuito elettrico dell'apparato trasmittente è composto di un oscillatore e di un modulatore. Il circuito oscillatore di alta frequenza è pilotato dal transistor TR3, che è di tipo OC76 e che fornisce l'alta frequenza necessaria per la trasmissione del suono. Il microfono (in pratica un altoparlante) che modula l'alta frequenza è sistemato all'entrata del circuito di bassa frequenza. Il suono captato dal microfono viene amplificato per mezzo di due transistor: quello preamplificatore di bassa frequenza TR1, che è di tipo OC71, e quello di potenza TR2 che è di tipo OC72.

La potenza dei segnali amplificati dai due



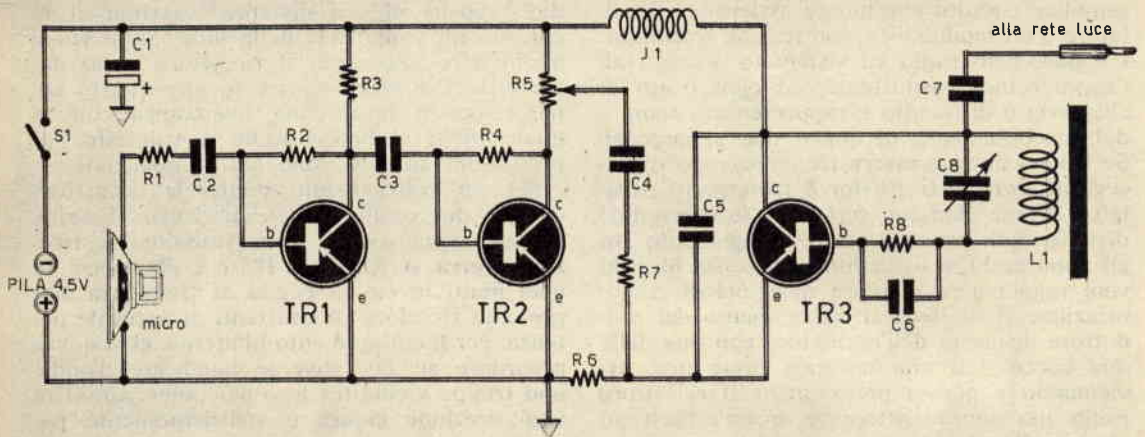
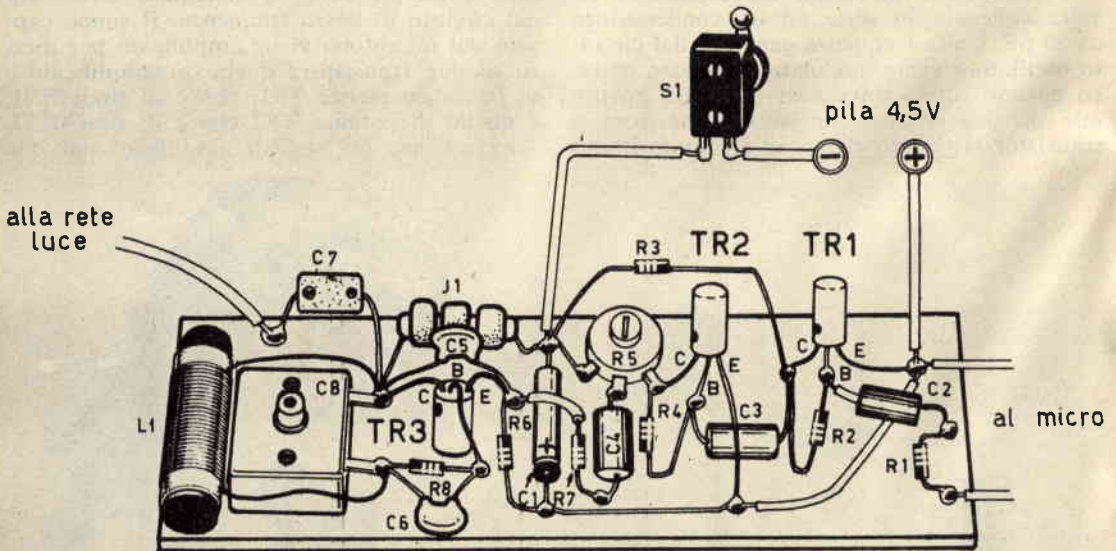


Fig. 1 - Circuito teorico dell'apparato trasmettitore, che si compone di un oscillatore, pilotato da un transistor PNP, e di un modulatore pilotato da due transistor. Il microfono è costituito da un altoparlante di piccole dimensioni.

Fig. 2 - Tutti i componenti del trasmettitore, fatta eccezione per l'interruttore S1, la pila a 4,5 volt e l'altoparlante, risultano montati su una stessa basetta di forma rettangolare e di materiale isolante.



COMPONENTI

CONDENSATORI

C1 =	100	μ F - 12 V. (elettrolitico)
C2 =	20.000	pF (a carta)
C3 =	20.000	pF (a carta)
C4 =	20.000	pF (a carta)
C5 =	200	pF (a pasticca)
C6 =	200.000	pF (a pasticca)
C7 =	20	pF (a mica)
C8 =	250	pF (condens. variabile)

RESISTENZE

R1 =	100.000	ohm
R2 =	160.000	ohm
R3 =	10.000	ohm
R4 =	100.000	ohm
R5 =	10.000	ohm (potenziometro)
R6 =	300	ohm
R7 =	2.000	ohm
R8 =	70.000	ohm

VARIE

Pila =	4,5	volt
Micro =	microfono piezoelettrico o altoparlante da 6 cm.	- 25 ohm
TR1 =	OC71	
TR2 =	OC72	
TR3 =	OC76	
J1 =	impedenza AF (Geloso 558)	
L1 =	vedi testo	

transistor TR1 e TR2 può essere regolata manualmente agendo sul perno del potenziometro R5, che ha il valore di 10.000 ohm, e provvede a modulare l'alta frequenza.

Poichè l'amplificatore di bassa frequenza è dotato di una notevole sensibilità, non è necessario parlare direttamente davanti all'altoparlante, perchè la modulazione è ancora ottima alla distanza di 2 o 3 metri. Ciò vuol anche significare che una delle caratteristiche fondamentali di questo apparato interfonico consiste nel captare e trasmettere voci e suoni ad una certa distanza dall'altoparlante. Per tale motivo esso si rivelerà oltremodo utile se installato nella camera da letto dei bambini per una loro sorveglianza continua.

La regolazione della lunghezza d'onda delle emissioni si ottiene regolando il condensatore variabile C8, che permette di regolare la frequenza fra le lunghezze d'onda di 170 e 250 metri.

L'alimentazione di questo circuito è ottenuta con una pila da 4,5 volt, che è in grado di

garantire una sufficiente autonomia di funzionamento dell'apparato trasmettente, dato che il suo assorbimento di corrente oscilla fra i 3 e i 3,5 mA.

La bobina L1 dovrà essere costruita, mentre l'impedenza di alta frequenza J1 è di tipo commerciale (Geloso 558).

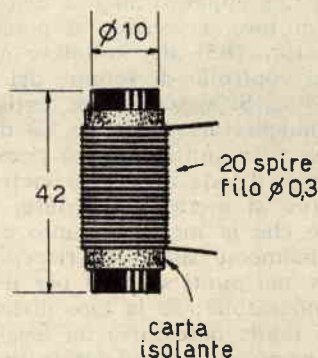
Costruzione della bobina

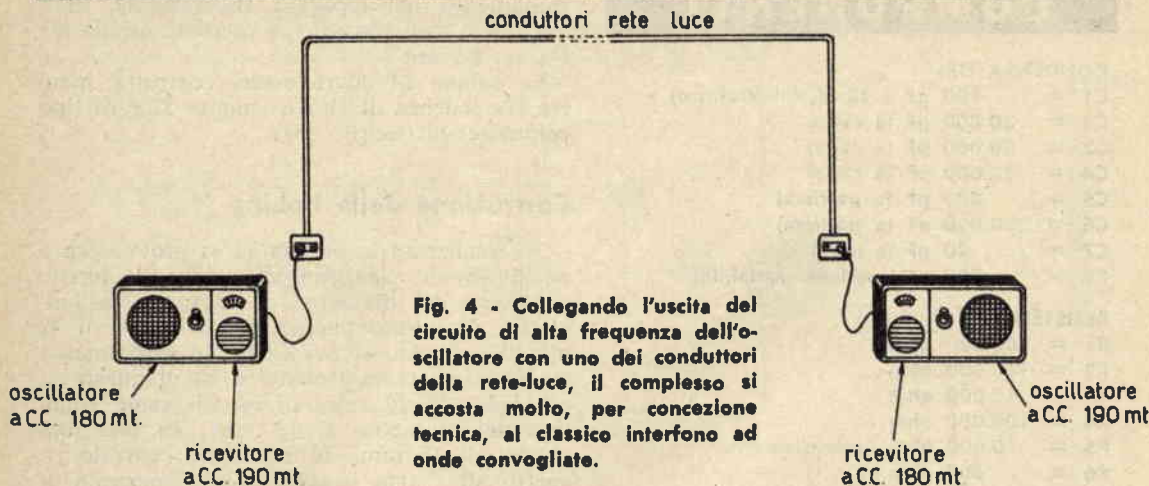
Per realizzare la bobina L1 si provvederà a ritagliare uno spezzone di nucleo di ferrite cilindrico del diametro di 10 mm.; la lunghezza di questo nucleo dovrà essere di 42 mm. Su di esso si avvolgeranno inizialmente tre strati di carta isolante e su di questa si avvolgeranno 20 spire di filo di rame smaltato del diametro di 0,3 mm., su una lunghezza di 15 mm., in posizione centrale rispetto alla carta isolante e allo spezzone di ferrite. Parte dei dati fin qui citati sono riportati nell'apposito disegno illustrativo della bobina L1.

Montaggio

Tutti i componenti del trasmettitore, fatta eccezione per l'interruttore S1, la pila a 4,5 volt e l'altoparlante, risultano montati su una stessa basetta di forma rettangolare e di materiale isolante.

Fig. 3 - La bobina di alta frequenza L1 viene realizzata, tenendo conto dei dati costruttivi citati nel disegno, su uno spezzone di nucleo di ferrite.





Per il cablaggio dell'apparato ci si potrà attenere al piano costruttivo riprodotto in queste pagine; il lettore, tuttavia, potrà anche realizzare una diversa disposizione dei componenti, dato che non vi sono particolari critici degni di nota per questo tipo di costruzione.

E' ovvio che volendo inserire il circuito in un contenitore metallico, si renderà necessario il collegamento fra l'uscita del circuito e la presa-luce; questo collegamento non serve quando il circuito viene inserito in un contenitore di materiale isolante e quando i due posti parlo-ascolto sono sistemati a breve distanza tra di loro.

Messa a punto

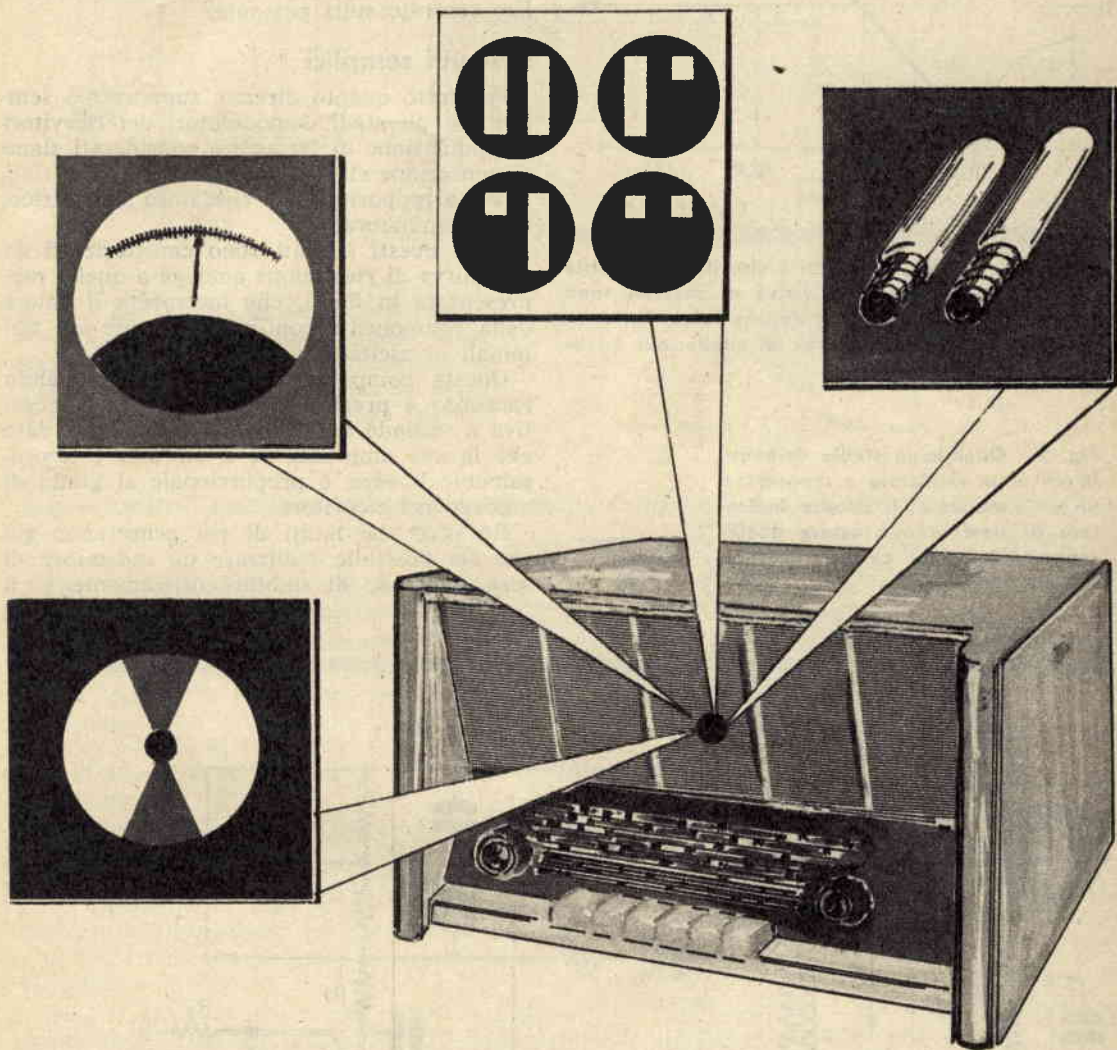
Per regolare l'oscillatore e il ricevitore sulla medesima lunghezza d'onda, occorrerà sistemare i due apparati ad una distanza di 50 cm. tra di loro, regolando il potenziometro dell'oscillatore (R5) al suo valore massimo e quello del controllo di volume del ricevitore a metà corsa. Si agisce quindi lentissimamente sul condensatore variabile C8 dell'oscillatore, dopo aver sintonizzato il ricevitore sulla lunghezza d'onda di 185-190 metri. Quando il ricevitore si mette ad... urlare, ciò sta a significare che la messa a punto è ottima e si può finalmente sistemare ricevitore e trasmettitore nei punti stabiliti per il loro funzionamento stabile; se la loro distanza è notevole, si rende necessario un leggero ritocco alle operazioni fin qui citate in ambedue gli apparati con lo scopo di aggiungere l'ascolto perfetto.

Ricezione con antenna

La ricezione con antenna, a differenza di quella senza antenna, è ovviamente più intensa e più chiara.

Per i collegamenti con antenna occorre applicare la presa di antenna del ricevitore a transistor ad una presa di corrente della rete-luce, interponendo un condensatore da 25 pF. Se il ricevitore radio a transistor è sprovvisto di presa di antenna, come accade nella maggior parte dei casi, ecco come ci si deve comportare. Si avvolgeranno 30 spire di filo di rame smaltato, del diametro di 0,2 mm., su uno spezzone di ferrite del diametro di 4 mm., interponendo fra la ferrite e l'avvolgimento due o tre strati di carta isolante. Una delle due estremità di questo avvolgimento verrà collegata, saldandola con lo stagno, alla massa del ricevitore. L'altra estremità verrà collegata ad una delle due bocche di una presa-luce, interponendo un condensatore a mica da 25 pF. In quest'ultimo caso, peraltro, se i risultati tecnici debbono considerarsi migliori, si realizza il classico interferono ad onde convogliate, che i lettori conoscono già da tempo perchè esso è stato più volte presentato sulla Rivista. Lo scopo principale di questo nostro nuovo progetto era quello di evitare ogni tipo di collegamento con i conduttori di rete, oppure limitarsi, al massimo, al collegamento fra il conduttore di uscita del trasmettitore e una delle due bocche di una presa-luce. Lasciamo dunque al lettore l'iniziativa di realizzare e installare questo impianto interfonico nel modo ad esso più gradito.

INDICATORI VISIVI DI ACCORDO



Come voi tutti sapete, le valvole indicatrici di sintonia, altrimenti chiamate occhi magici, hanno lo scopo di permettere una precisa regolazione di accordo del circuito di sintonia di un apparecchio radio su una data frequenza, senza che ci si debba preoccupare di accordare l'apparecchio se-

guendo l'intensità o la qualità sonora, come si fa d'abitudine.

Ma se in modulazione di ampiezza i circuiti normalmente utilizzati sono in pari tempo semplici e precisi, al contrario, in modulazione di frequenza, cambia un po' tutto. In questo caso, infatti, non si tratta più di evi-

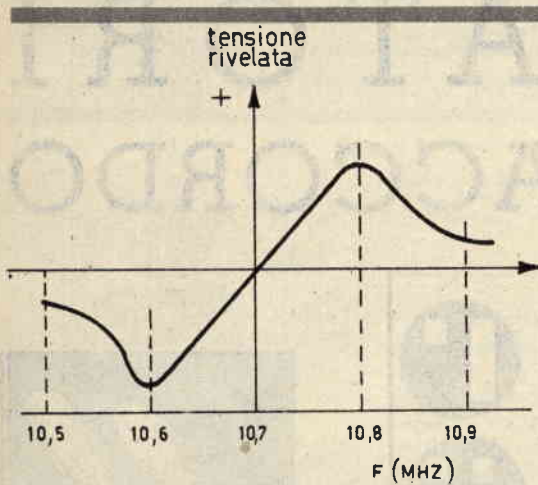


Fig. 1 - Tutti i circuiti relativi alla indicazione visiva di accordo sono caratterizzati da una curva di rivelazione analoga a quella qui riprodotta.

Fig. 2 - Quando lo stadio demodulatore è un rivelatore a rapporto o un discriminatore, il circuito indicatore di sintonia può essere quello rappresentato nel circuito elettrico qui riprodotto.

denziare esclusivamente la massima ampiezza della tensione rivelata, ma si deve raggiungere il punto di mezzo del tratto lineare della curva caratteristica di rivelazione. E ciò, come diremo più avanti, pochi circuiti permettono di ottenere realmente, perchè la maggior parte degli apparecchi radio sono limitati al controllo dell'ampiezza del segnale disponibile all'uscita dello stadio demodulatore, il che non autorizza affatto a ritenere il ricevitore ben centrato sulla portante.

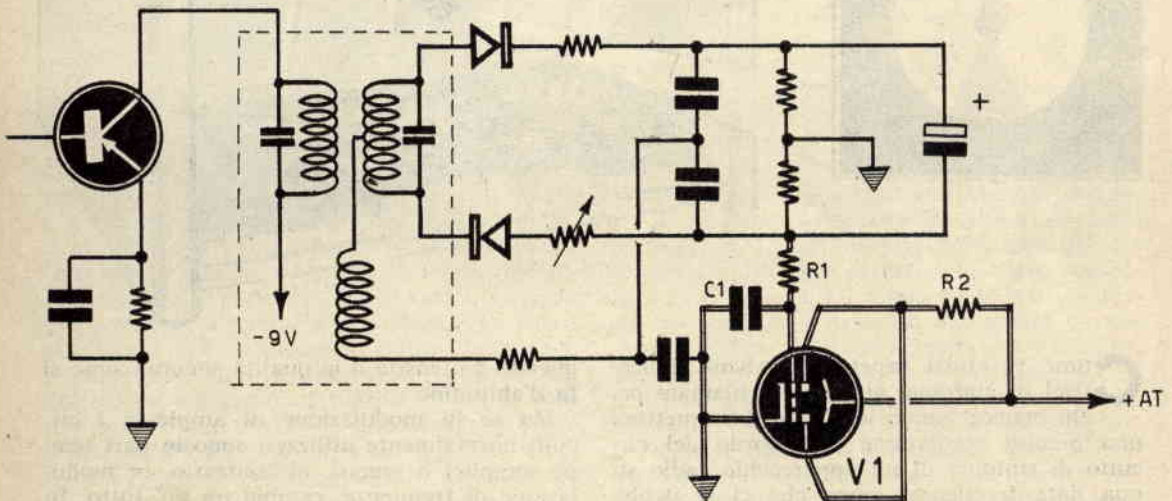
I circuiti semplici

Per tutto quanto diremo, supporremo sempre che gli stadi demodulatori dei ricevitori a modulazione di frequenza considerati siano di concezione classica, cioè muniti sia di rivelatore a rapporto sia di rivelatore simmetrico, o discriminatore.

Tutti questi circuiti sono caratterizzati da una curva di rivelazione analoga a quella rappresentata in fig. 1, che interpreta il valore della componente continua, presente sui terminali di uscita del circuito.

Questa componente, che è nulla quando l'accordo è preciso, diviene positiva o negativa a seconda del senso del disaccordo, dato che la sua ampiezza, se il circuito è rigorosamente lineare, è proporzionale al grado di accordo del ricevitore.

Ed ecco che molti di voi penseranno già che sia possibile realizzare un indicatore di zero, in grado di stabilire otticamente se il



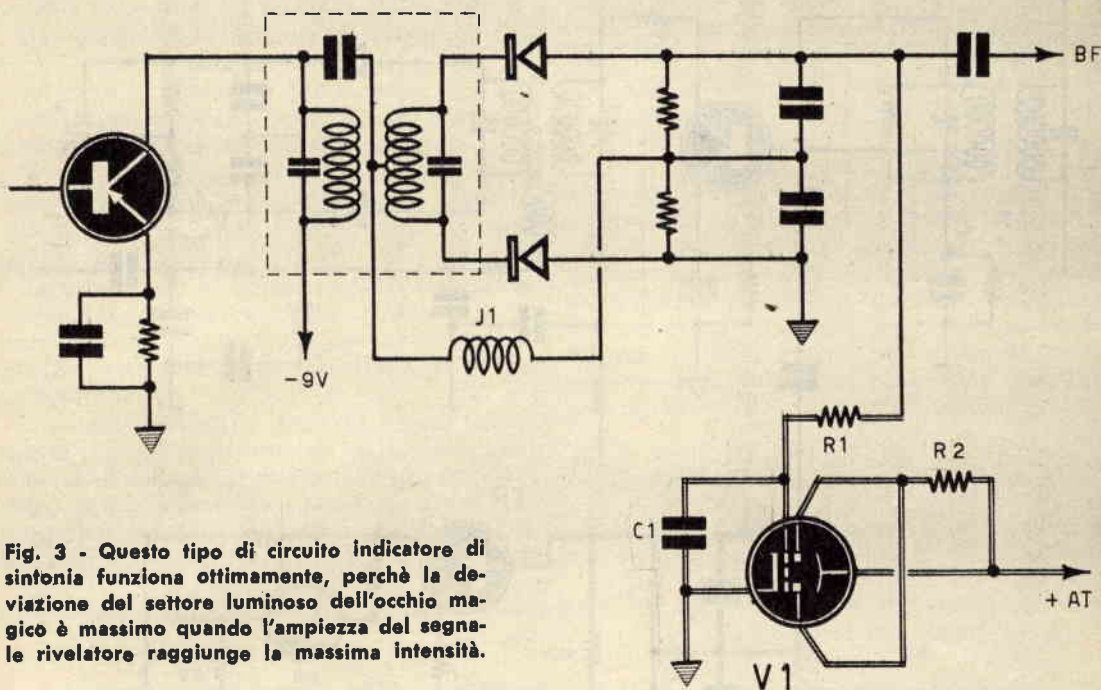


Fig. 3 - Questo tipo di circuito indicatore di sintonia funziona ottimamente, perchè la deviazione del settore luminoso dell'occhio magico è massima quando l'ampiezza del segnale rivelatore raggiunge la massima intensità.

ricevitore funziona o no sul punto di mezzo della caratteristica di rivelazione.

In realtà le cose non sono così semplici, come si potrà immaginare a priori; specialmente quando la valvola indicatrice di sintonia considerata è un occhio magico di tipo corrente, EM87 o simile, che ammette, sulla sua griglia controllo, soltanto tensioni di polarità negativa.

In questo caso, che del resto è il più comune, non esiste un vero problema pratico, senza complicare un po' il circuito, di applicare direttamente sulla griglia della valvola indicatrice di sintonia la componente continua della tensione rivelata, a polarità essenzialmente variabile.

Ed è a questa soluzione che ricorrono molti costruttori; soluzione che consiste nella scelta di un punto dello stadio demodulatore dove sia disponibile una tensione continua di polarità conveniente e, proporzionale all'ampiezza del segnale rivelato; si tratta di una tensione assai spesso utilizzata per realizzare un C.A.G. (controllo automatico di guadagno).

A seconda che lo stadio demodulatore sia un rivelatore a rapporto o un discriminatore,

si incontrano circuiti molto equivalenti a quelli rappresentati nelle figure 2 e 3.

Questi circuiti funzionano a meraviglia, perchè la deviazione del settore luminoso della valvola indicatrice è massima quando l'ampiezza del segnale rivelatore raggiunge la massima intensità.

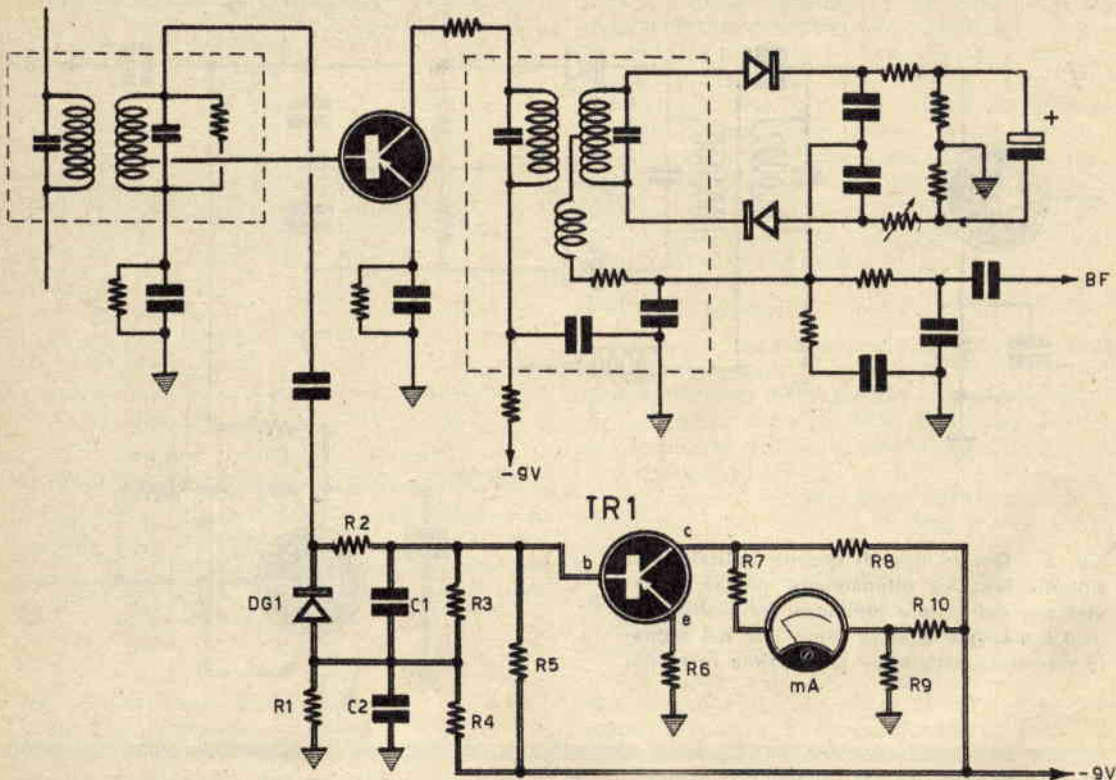
Ciò non vuol dire, tuttavia, che l'indicazione ottenuta attraverso l'occhio magico sia esatta. In pratica è assai raro che questa regolazione corrisponda precisamente al centraggio corretto del ricevitore sulla parte lineare della caratteristica di rivelazione, soprattutto se la simmetria degli avvolgimenti del secondario del trasformatore non è perfetta.

I circuiti esaminati più avanti permettono una migliore sintonizzazione.

Soluzioni di avanguardia

Una delle soluzioni più evolute del problema è quella rappresentata in fig. 4.

Come ci si può rendere conto dall'esame dello schema, l'elemento essenziale dell'indi-



catore di accordo è rappresentato da uno strumento di tipo classico, eccitato per mezzo del transistor TR1 che si comporta in qualità di amplificatore di corrente.

Contrariamente a quanto avviene nei due circuiti precedentemente esaminati, questo montaggio non mette in gioco lo stadio demodulatore per ottenere l'indicazione di accordo. In pratica sono i segnali di media frequenza, prelevati sull'avvolgimento secondario del primo trasformatore che, dopo il raddrizzamento, vanno a pilotare il transistor TR1, la cui corrente di collettore viene messa in evidenza per mezzo del milliamperometro mA (i segnali di media frequenza sono raddrizzati dal diodo al germanio DG1).

Facendo sempre un confronto con i precedenti circuiti, il montaggio di fig. 4 è assai più preciso per quel che riguarda i risultati che esso permette di ottenere (ricordiamoci che questo tipo di indicatore visivo necessita in pratica di uno stadio amplificatore a corrente continua): in realtà la curva di selettività

Fig. 4 - Una delle soluzioni più evolute del problema di sintonia nei ricevitori FM, mediante indicatore visivo, è quella rappresentata in questo circuito teorico. L'elemento indicatore è uno strumento di tipo classico.

Fig. 5 - Utilizzando uno strumento indicatore, come elemento visivo per il raggiungimento dell'accordo dei segnali AF, si può realizzare il circuito qui riportato, con il quale è possibile raggiungere una grande precisione.

vità del primo trasformatore è assai più appuntita di quella del secondo trasformatore.

Se questo trasformatore è correttamente tarato sul valore della media frequenza, vi sono tutte le possibilità per sintonizzarsi, durante la procedura di accordo, nel punto di mezzo della curva caratteristica di rivelazione.

E' ovvio, tuttavia, che si deve tener conto delle dispersioni, che sono sempre' possibili, così come delle leggere variazioni della regolazione iniziale.

In taluni casi si possono anche incontrare dei montaggi simili a quello riprodotto in figura 5, che tendono a raggiungere una più grande precisione da parte dell'indicatore visivo di accordo.

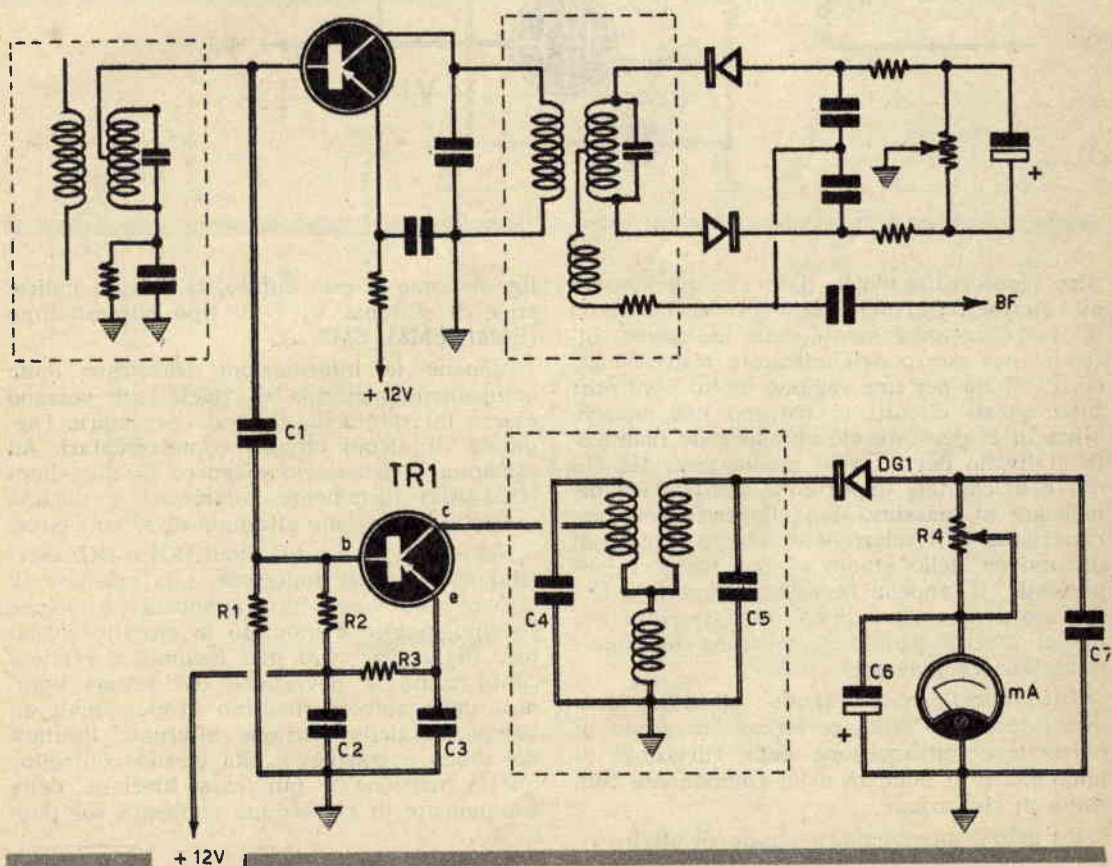
I circuiti di questo tipo, che fanno ugualmente uso di uno strumento indicatore, ricorrono al montaggio di una catena di amplificazione di media frequenza separata, che fa impiego, per motivi facilmente comprensibili, di un filtro di banda centrato sul valore della

media frequenza. Questo filtro di banda è preceduto dal transistor TR1, che funziona in veste di amplificatore accordato e che riceve sulla base i segnali di media frequenza presenti sui terminali dell'avvolgimento secondario del primo trasformatore, tramite il condensatore C1.

La rivelazione di questi segnali è ottenuta all'uscita del filtro di banda, per mezzo del diodo DG1. La corrente risultante viene successivamente applicata agli avvolgimenti del milliamperometro; la deviazione dell'indice dello strumento, che è proporzionale all'intensità del segnale ricevuto, permette una regolazione visiva di grande precisione, in virtù proprio della selettività accentuata dei circuiti accordati del terzo trasformatore.

Montaggi speciali

Per quanto ben concepite, le soluzioni fin qui esaminate sono ben lontane dal poter es-



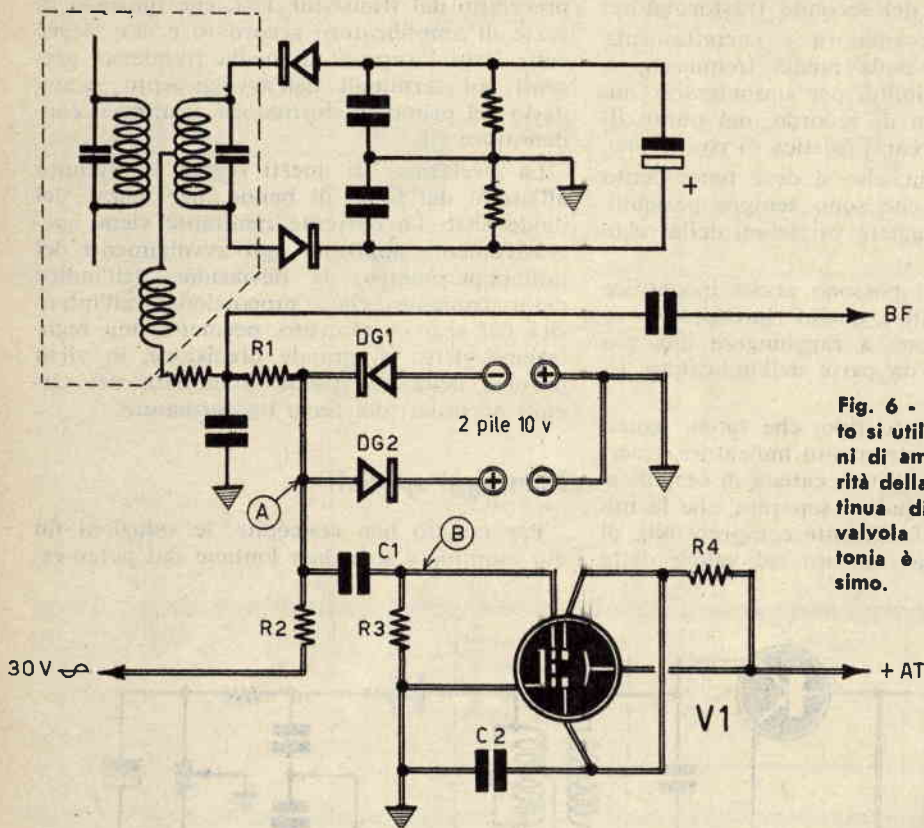


Fig. 6 - Con questo circuito si utilizzano le variazioni di ampiezza e di polarità della componente continua di rivelazione. La valvola indicatrice di sintonia è di tipo normalissimo.

sere considerate ideali, dato che nessuna di esse permette all'utente dell'apparecchio radio di fidarsi completamente delle indicazioni ottenute per mezzo dell'indicatore visivo di accordo. È ciò per una ragione molto semplice: tutti questi circuiti si trovano nell'impossibilità di evidenziare ciò che succede realmente al livello dello stadio modulatore. Ma ciò che è di capitale importanza consiste nel beneficiare al massimo della linearità della caratteristica di rivelazione e ridurre il tasso di distorsione dello stadio al più basso valore possibile. E' appena necessario ricordare che in caso di ricezione di portanti stereofoniche questi diversi problemi rivestono un'importanza ancora maggiore.

Tutti questi motivi hanno sollecitato dunque i tecnici a studiare circuiti in grado di permettere l'utilizzazione delle variazioni di ampiezza e di polarità della componente continua di rivelazione.

Un primo montaggio, in grado di offrire risultati molto soddisfacenti, è rappresentato in

fig. 6. Come si può notare, la valvola indicatrice di sintonia V1 è di tipo normalissimo (EM81, EM85, EM87...).

Affinchè le informazioni trasmesse dalla componente continua di rivelazione possano essere interpretabili, si rende necessaria l'aggiunta di alcuni circuiti complementari. Ad esempio, è necessario disporre di due diodi (DG1-DG2) fortemente polarizzati, e di una sorgente di tensione alternata di 30 volt circa.

Nel nostro caso i due diodi DG1 e DG2 esercitano un effetto limitatore sulla tensione alternata che viene loro applicata; e poichè l'occhio magico è montato in circuito rivelatore di griglia, ci si può facilmente rendere conto come la deviazione dei settori luminosi della valvola risultino proporzionali all'ampiezza della tensione alternata limitata dal diodo e trasmessa alla griglia controllo; questa tensione è pur essa funzione della componente di rivelazione applicata sul punto A.

Pertanto, quando una tensione, positiva o

negativa, è applicata sul punto A, comune ai due diodi DG1 e DG2, la soglia limite dell'uno o dell'altro di questi diodi diminuisce. Di conseguenza l'ampiezza della tensione alternata risultante, presente sul punto B, diminuisce, così come diminuisce la deviazione dei settori luminosi dell'occhio magico.

Ma questo montaggio presenta pur esso taluni inconvenienti; i bordi dei settori luminosi sono leggermente sfuocati, dato che il segnale di modulazione dell'occhio magico è un segnale alternativo (ricordiamo tuttavia che questo difetto può essere attenuato disponendo di un condensatore C1, collegato in parallelo alla resistenza di carico degli elettrodi di deflessione); d'altra parte la stabilità del dispositivo non è notevole e le indicazioni ottenute sono identiche quando la sintonizzazione avviene in presenza di portante o in assenza di segnale. Quest'ultimo inconveniente, per quanto minore, può essere tuttavia evitato per mezzo del montaggio rappresentato in fig. 7, nel quale la polarizzazione dei due

diodi è ottenuta non per mezzo di una sorgente esterna ma sfruttando la componente continua di rivelazione.

In queste condizioni, ed in assenza di segnale all'entrata del demodulatore, i due diodi divengono conduttori: la tensione alternata pilota si trova, per tale motivo, derivata a massa, attraverso il diodo, e non può interferire sulla griglia pilota dell'occhio magico.

Verso la soluzione ideale

Se i due precedenti montaggi rappresentano una tappa interessante nella ricerca dell'indicatore visivo ideale, essi non forniscono tuttavia una soluzione perfetta al problema: in pratica si può loro rimproverare una leggiera imprecisione di regolazione dovuta principalmente al tremolio dei settori luminosi dell'occhio magico ed una mancanza di sensibilità che rende assai precaria la loro efficacia nel caso di ricezione di segnali deboli. I mon-

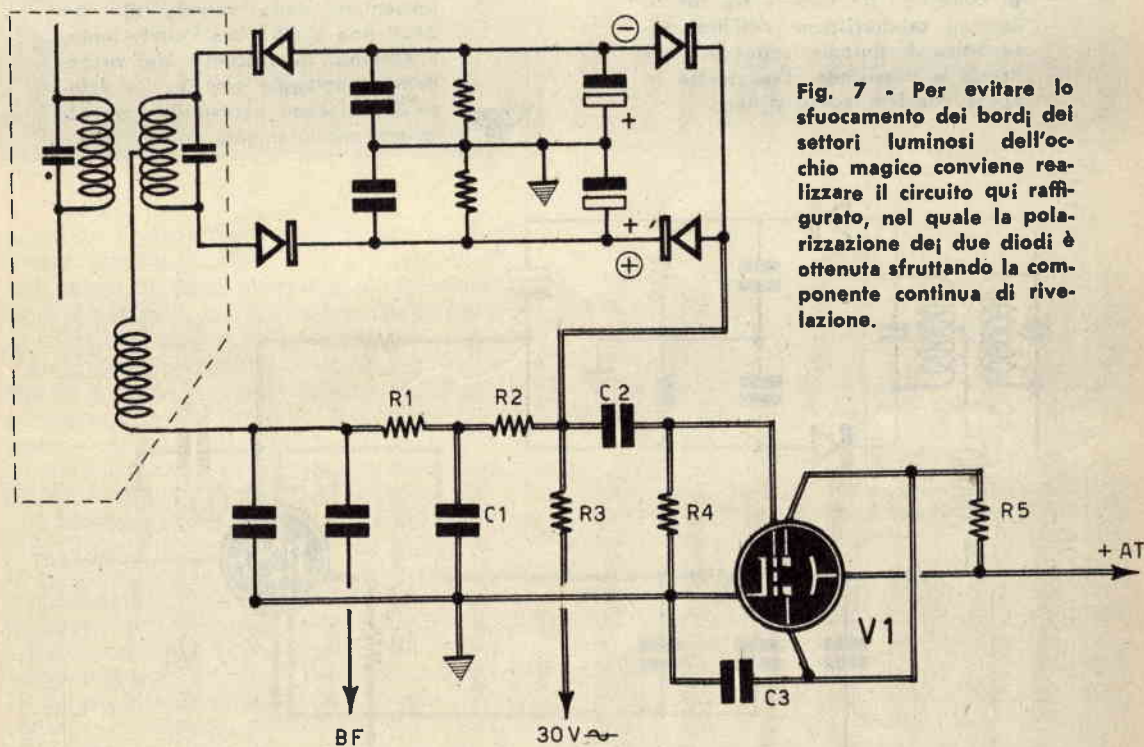


Fig. 7 - Per evitare lo sfuocamento dei bordi dei settori luminosi dell'occhio magico conviene realizzare il circuito qui raffigurato, nel quale la polarizzazione dei due diodi è ottenuta sfruttando la componente continua di rivelazione.

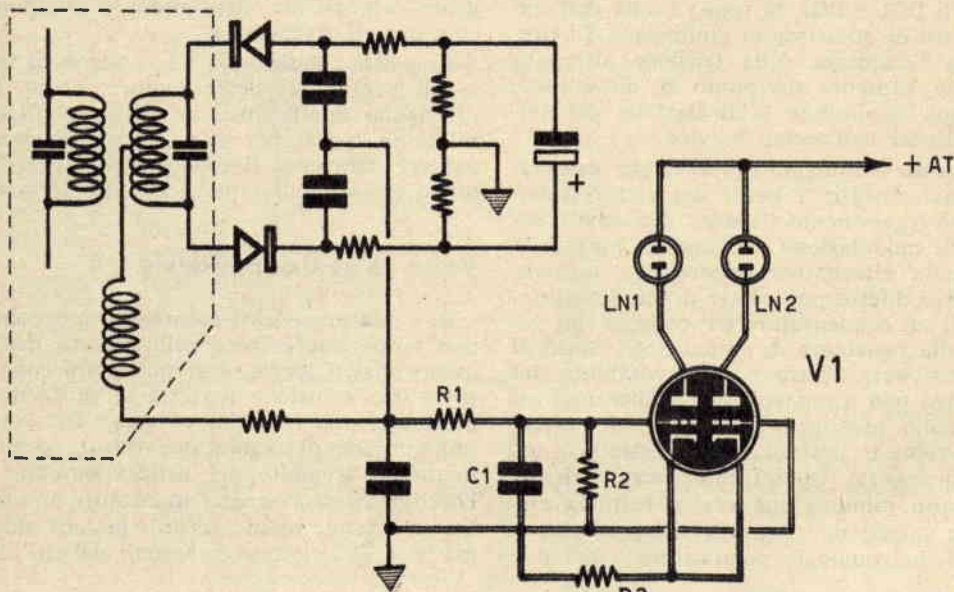
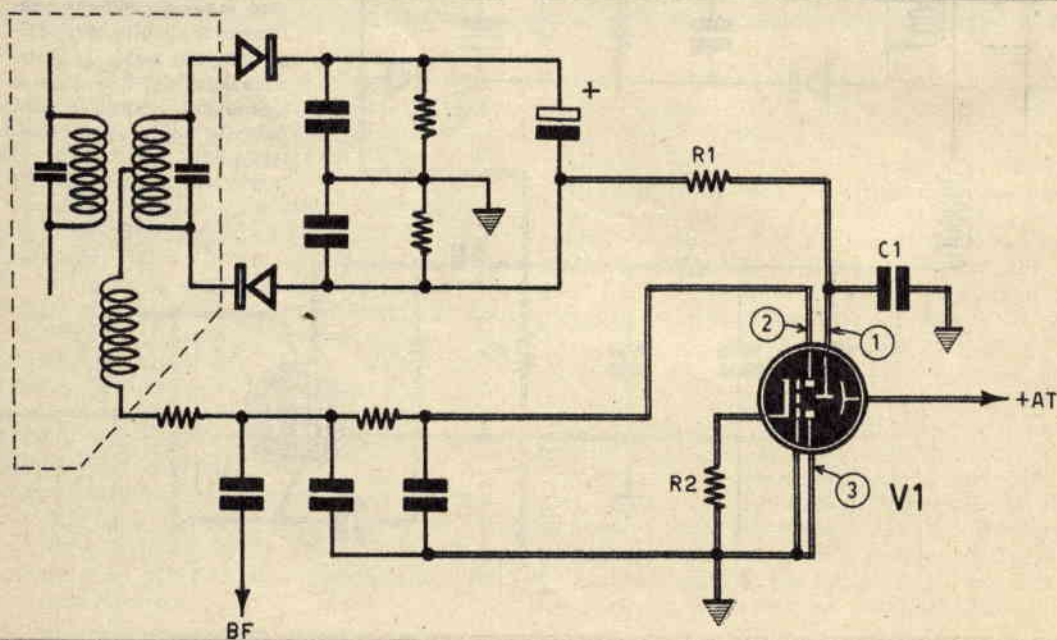


Fig. 8 - Questo circuito è in grado di conciliare tra loro le tre fondamentali caratteristiche dell'indicatore ottico di sintonia: sensibilità, efficacia e precisione. Esso mette in opera due lampadine al neon.

Fig. 9 - L'indicatore di sintonia, rappresentato dalla valvola di tipo 6AL7 non è altro che l'equivalente, a schermo fluorescente, del precedente montaggio con le due lampadine al neon e costituisce un ulteriore miglioramento.



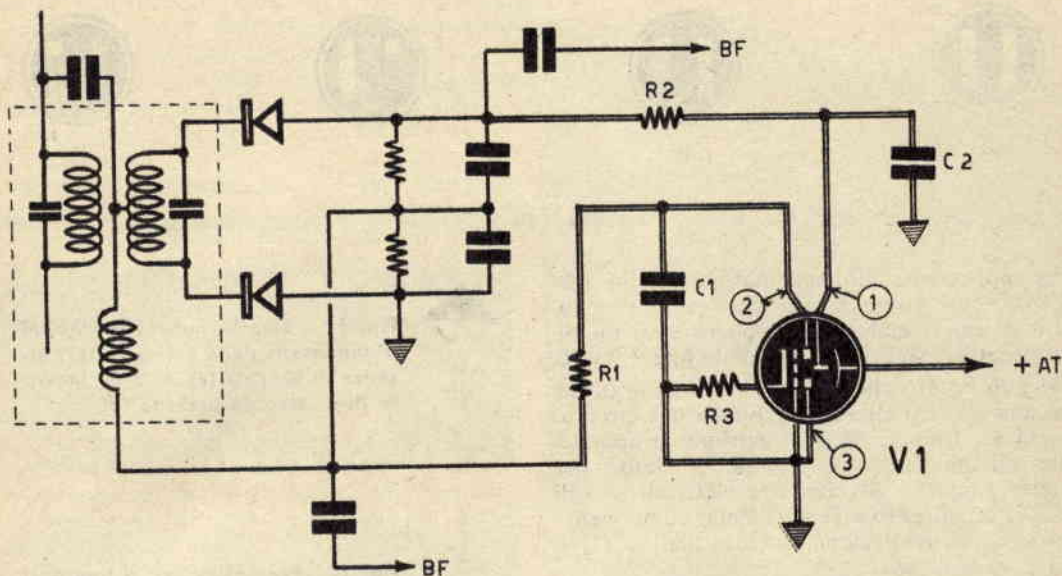


Fig. 10 - La valvola indicatrice di sintonia, di tipo 6AL7, è qui collegata all'uscita di un discriminatore. L'elettrodo di deflessione è collegato con un punto in cui è presente una tensione proporzionale all'ampiezza del segnale rivelato.

taggi che succederanno sono in grado di conciliare sensibilità, efficacia e precisione.

Il primo di questi montaggi è riprodotto in fig. 8 e mette in opera due piccole lampadine al neon in funzione di indicatori di sintonia.

Le due lampadine sono collegate in serie con le placche di una valvola doppio triodo, ad accoppiamento catodico, la cui griglia controllo è collegata sul punto di uscita della componente continua di rivelazione dello stadio demodulatore.

Il funzionamento dell'insieme è dei più semplici: se la componente continua applicata sulla griglia controllo è positiva, la corrente cresce nel primo triodo (a sinistra), mantenendo luminosa la corrispondente lampadina al neon; l'illuminazione di questa lampadina è di gran lunga superiore a quella collegata insieme alla placca del secondo triodo, perchè la corrente nel secondo triodo diminuisce sensibilmente.

Quando la componente continua diviene negativa, si produce il fenomeno inverso; in pra-

tica, quando la corrente diminuisce nel primo triodo (a sinistra), si manifesta una contemporanea caduta di tensione sui terminali della resistenza comune dei catodi R3. Di conseguenza il secondo triodo (a destra) riceve una polarizzazione positiva: la sua corrente anodica aumenta e la lampadina al neon LN2 si illumina brillantemente mentre diminuisce l'illuminamento della lampadina LN1.

Per realizzare una regolazione corretta, è sufficiente dunque ritoccare il comando di sintonia, in maniera da ottenere una brillantezza uguale nelle due lampadine al neon, e ciò si ottiene agevolmente e con una notevole precisione.

E così siamo arrivati agli indicatori visivi di sintonia del tipo 6AL7, che non sono altro che gli equivalenti, a schermo fluorescente, del montaggio con le lampadine al neon.

In questo tipo di valvola, gli elettroni generati dal catodo attraversano inizialmente una griglia portata ad un potenziale negativo fisso di alcuni volt. Il fascio di elettroni viene successivamente suddiviso in due parti per mezzo di due placche di deflessione e va a comporre sullo schermo della valvola due rettangoli luminosi.

Sottoponendo queste placche a tensioni positive o negative della componente continua di rivelazione, si comprende facilmente che esse riescono a restringere o a dilatare i rettangoli luminosi che appaiono sullo schermo.



a



b



c



d

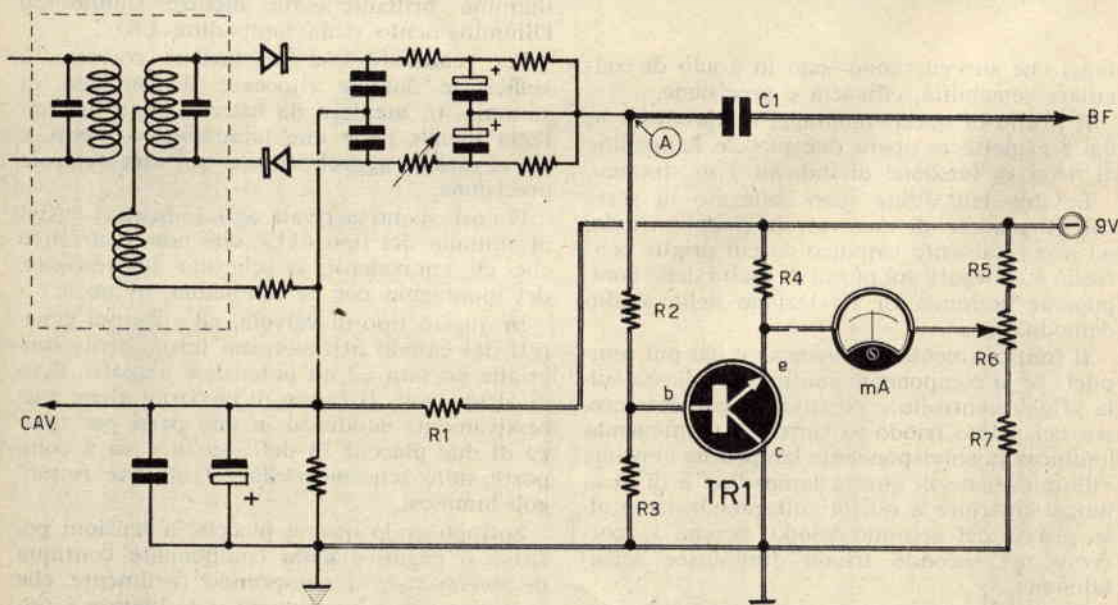
Le rappresentazioni schematiche di una tale valvola, così come i suoi collegamenti all'uscita di un rivelatore a rapporto o di un discriminatore, sono riportate nelle figure 9 e 10.

Si può notare che l'elettrodo centrale di deflessione (1) è collegato al punto del circuito in cui si dispone di una tensione proporzionale all'ampiezza del segnale rivelato; per quanto riguarda gli altri due elettrodi uno di essi (2) è collegato all'uscita della componente continua di rivelazione, mentre l'altro (3) è collegato a massa.

In assenza di segnale nessuna tensione è applicata ai diversi elettrodi; per tale motivo si ottengono sullo schermo due rettangoli luminosi allungati (fig. 11a). Un accordo inesatto corrisponde alle immagini 11b o 11c, a seconda che l'elettrodo 2, supposto che esso

Fig. 11 - Ecco le quattro condizioni di luminosità della valvola 6AL7: assenza di segnale (a), accordo inesatto (b-c), accordo perfetto (d).

Fig. 12 - Per i ricevitori di tipo portatile, a transistor, conviene realizzare il circuito qui sotto riportato, nel quale l'indicatore di sintonia è rappresentato da un milliamperometro.



corrisponda al rettangolo di sinistra, è portato ad un potenziale positivo o negativo; infine, in fig. 11d è rappresentata l'immagine che si ottiene quando l'accordo è esatto.

Si tenga presente che in questo caso i due rettangoli luminosi risultano tanto più ristretti quanto più notevole è l'ampiezza della portante ricevuta.

Ma, disgraziatamente, occorre fare una piccola riserva; se gli indicatori di sintonia del tipo di quelli ora esaminati rappresentano da una parte il non plus ultra in materia di controllo di accordo visivo, essi non possono essere installati sui ricevitori portatili a transistor, a causa della alimentazione. Ed è questo il motivo che ha indotto taluni costruttori a realizzare dei circuiti analoghi a quello rappresentato in fig. 12, il quale fa impiego di un milliamperometro a zero centrale, installato in un ponte del quale uno dei terminali è rappresentato da un transistor pilotato dalla componente continua disponibile all'uscita dello stadio demodulatore.

In assenza di segnale, l'insieme è normalmente equilibrato per mezzo del potenziometro R6, in modo che nessuna corrente possa attraversare il milliamperometro mA.

Le cose cambiano ovviamente quando la regolazione viene fatta in presenza di segnale: in pratica, in questo momento, la componente continua di rivelazione compare nel punto A. Questa, negativa o positiva a seconda del senso del disaccordo, risulta allora applicata sulla base del transistor pilota la cui corrente di collettore risulta conseguentemente modificata. Ciò ha l'effetto di alterare l'equilibrio ponte, e l'indice dello strumento devia in un senso o nell'altro.

Poiché la deviazione dell'indice dello strumento è proporzionale al valore della componente continua che traduce il disaccordo nel circuito di sintonia del ricevitore, ci si renderà subito conto dell'importanza di questo sistema di controllo.

Perché tutto risulti preciso, conviene ritoccare l'accordo del ricevitore in modo da riportare l'indice dello strumento in posizione centrale, e ciò si ottiene quando la componente continua di rivelazione è nulla.

Quando le cose stanno così, si può essere certi di aver perfettamente centrato il punto di mezzo della curva caratteristica di rivelazione: condizione indispensabile per beneficiare, contemporaneamente, della massima banda passante e del più basso tasso di distorsione possibile; e ciò non può che andare a tutto favore di questo circuito, di concezione semplice e in grado di offrire tutti quei vantaggi che lo caratterizzano.



CON SOLE **1** LIRE
300

LA CUSTODIA DEI
FASCICOLI DEL '68

PIÙ
UN MANUALE
IN REGALO

STRAORDINARIA OFFERTA

ai nuovi lettori,

3 volumi pratici di radiotecnica, fittamente illustrati, di facile ed immediata comprensione, ad un prezzo speciale per i nuovi Lettori, cioè,

tutti a lire
6000



RADIOMANUALE

RADIOLABORATORIO

1

2

3



Servizio dei Conti Correnti Postali

Certificato di Allibramento

Versamento di L. **6000**

eseguito da

residente in

via

sul c/c N. 3-57180 intestato a:

RADIOPRATICA
20125 MILANO - Via Zuretti, 52

Adff. (1) 196.....

Bollo lineare dell'Ufficio accettante



N. del bollettario ch.9



SERVIZIO DEI CONTI CORRENTI POSTALI

Bollettino per un versamento di L. **6000**

Lire **Seemila** (in lettere)

eseguito da

residente in

via

sul c/c N. 3-57180 intestato a:

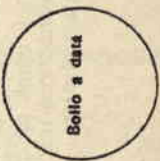
RADIOPRATICA 20125 MILANO - Via Zuretti, 52
nell'Ufficio dei conti correnti di MILANO

Firma del versante Adff. (1) 196.....

Bollo lineare dell'Ufficio accettante

Tassa L.

Cartellino del bollettario



L'Ufficiale di Posta

Modello ch. 8 bis Ediz. 1967

Ordinate questi tre volumi a prezzo ridotto (un'occasione unica) di L. 6.000 anzichè L. 9.000, utilizzando il vaglia già compilato.

IMPORTANTE: chi fosse già in possesso di uno dei tre volumi, può richiedere gli altri due al prezzo di L. 4.200; un solo volume costa L. 2.300.

Servizio dei Conti Correnti Postali

Ricevuta di un versamento

di L. **6000** (in cifre)

Lire **Seemila** (in lettere)

eseguito da

sul c/c N. 3-57180 intestato a:

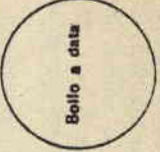
RADIOPRATICA
20125 MILANO - Via Zuretti, 52

Adff. (1) 196.....

Bollo lineare dell'Ufficio accettante

Tassa L.

numero di accettazione



L'Ufficiale di Posta

(1) La data deve essere quella del giorno in cui si effettua il versamento.

La ricevuta non è valida se non porta il cartellino o il bollo rettang. numerato. Sbarrare con un tratto di penna gli spazi rimasti disponibili prima e dopo l'indicazione dell'importo.

A V V E R T E N Z E

La ricevuta del versamento in c/c postale in tutti i casi in cui tale sistema di pagamento è ammesso, ha valore liberatorio per la somma pagata, con effetto dalla data in cui il versamento è stato eseguito.

Il versamento in conto corrente è il mezzo più semplice e più economico per effettuare rimesse di denaro a favore di chi abbia un C/C postale.

Per eseguire il versamento il versante deve compilare in tutte le sue parti, a macchina o a mano, purché con inchiostro, il presente bollettino (indicando con chiarezza il numero e la intestazione del conto ricevente qualora già non vi siano impressi a stampa).

Per l'esatta indicazione del numero di C/C si consulti l'Elenco generale dei correntisti a disposizione del pubblico in ogni ufficio postale.

Non sono ammessi bollettini recanti cancellature, abrazioni o correzioni.

A tergo dei certificati di allibramento, i versanti possono scrivere brevi comunicazioni all'indirizzo dei correntisti destinatari, cui i certificati anzidetti sono spediti a cura dell'Ufficio dei conti correnti rispettivo.

Il correntista ha facoltà di stampare per proprio conto i bollettini di versamento, previa autorizzazione da parte dei rispettivi Uffici dei conti correnti postali.

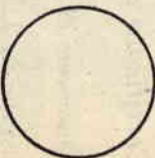
Spazio per la causale del versamento.
La causale è obbligatoria per i versamenti a favore di Enti e Uffici Pubblici.

OFFERTA SPECIALE
tre volumi di
Radiotecnica

Parte riservata all'Ufficio dei conti correnti.

N. dell'operazione.
Dopo la presente operazione il credito
del conto è di L.

Il Verificatore



Fatevi Correntisti Postali!

Potrete così usare per i Vostri pagamenti e per le Vostre riscossioni il

POSTAGIRO

esente da tassa, evitando perdite di tempo agli sportelli degli Uffici Postali.

**FORMIDABILI
VOLUMI
DI RADIOTECNICA**

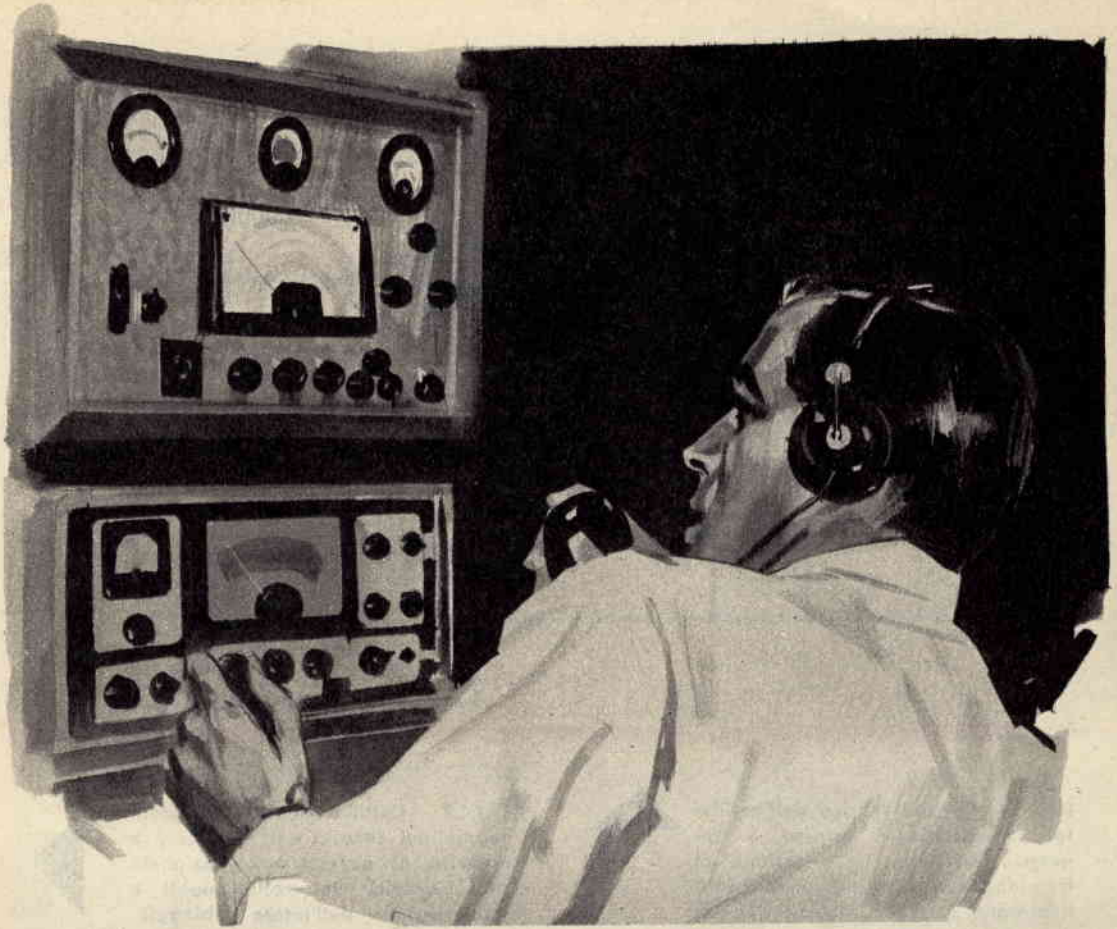
3

ai nuovi
lettori

**STRAORDINARIA
OFFERTA**

Effettuate
subito il versamento.

SOLO L. 6.000 INVECE DI L. 9.000



UN OSCILLATORE PER RADIANTI

**Si può uscire
dal QRM
facendo variare
la frequenza
di oscillazione
del quarzo**

Senza dubbio la nostra Rivista annovera fra le sue migliaia di lettori una vasta schiera di radioamatori che si esercitano di continuo, durante il giorno e la notte, nel trasmettere e nell'ascoltare sulle gamme di frequenza a loro riservate. Ma per il radiante, a questa attività di traffico radiantistico, si aggiunge inevitabilmente un'attività tecnica che lo sollecita a mettere le mani, di continuo, sui propri apparati. Ciò perchè non si è mai contenti di quanto si fa e si riesce a fare. C'è chi sostituisce più volte il circuito oscillatore e c'è chi si adopera nel potenziare lo

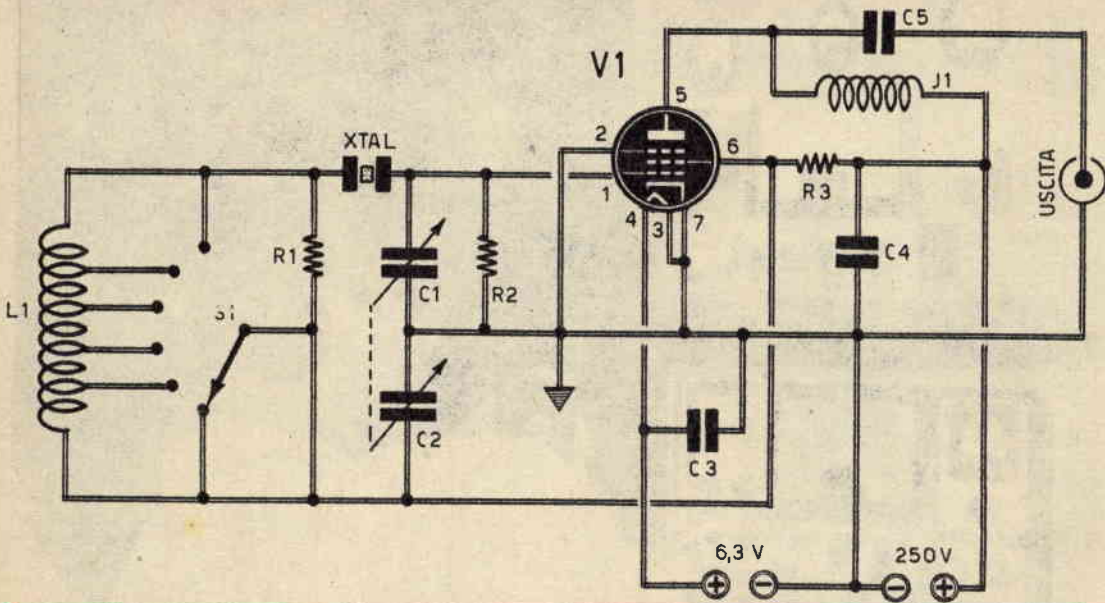


Fig. 1 - Circuito teorico dell'oscillatore a cristallo di quarzo, a frequenza variabile. La variazione di frequenza si ottiene regolando il condensatore variabile doppio C1-C2.

Fig. 2 - L'ottima riuscita del montaggio del circuito dell'oscillatore a cristallo di quarzo è condizionata dalla brevità dei collegamenti e dalla rigidità dell'intero cablaggio.

stadio amplificatore finale del proprio trasmettitore. E sul ricevitore si fa altrettanto, perchè si cerca sempre di arricchire il circuito con strumenti di conforto o con perfezionamenti tecnici. Ma occupiamoci un po' del trasmettitore, che rappresenta l'apparato fondamentale per ogni radioamatore. In ogni trasmettitore esiste uno stadio oscillatore, che può essere a frequenza fissa o a frequenza variabile, con o senza cristallo di quarzo. Coloro che ricorrono all'oscillatore cosiddetto stabile, cioè a frequenza di emissione fissa, vengono colti spesso da un problema di notevole importanza. Può capitare, infatti, di trovarsi in possesso di un cristallo di quarzo appositamente tagliato per le frequenze radiantistiche, ma le cui frequenze fondamentali corrispondono a bande di emissione dove c'è del QRM, cioè dove ci sono disturbi dovuti principalmente ad un superaffollamento di traffico radiantistico. E' quindi utile, senza tuttavia abbandonare le caratteristiche fondamentali di stabilità del cristallo di quarzo, poter far variare la frequenza anche su una banda molto stretta, con lo scopo di uscire dal QRM. Sì!

E' vero! Il problema può essere agevolmente risolto sostituendo il cristallo di quarzo. Ma i quarzi sono componenti molto costosi e non certo alla portata di tutte le borse.

Anche il mercato surplus può essere una soluzione al problema, perchè in quel mercato si possono trovare cristalli di quarzo ad un prezzo variante fra le 600 e le 1.200 lire, mentre un cristallo nuovo, acquistato sul normale mercato, viene a costare intorno alle 3.500 lire. Ma se il mercato surplus offre l'allettante vantaggio dell'economia, esso può trarre spesso in inganno l'acquirente; si può incorrere, infatti, nel pericolo di acquistare un quarzo rotto o, comunque, provvisto di armoniche tali da non poter essere usato. Spieghiamoci meglio con un esempio. I quarzi di taluni trasmettitori americani, facilmente reperibili sul nostro mercato dell'usato, pur recando la sigla di 27,4 Mc/s, hanno la frequenza fondamentale di oscillazione di 450 Kc/s circa. In questi speciali tipi di quarzo si sfrutta la 64^a armonica. Ma per ottenere ciò occorrono speciali circuiti, chiamati moltiplicatori di frequenza, che fanno impiego di una notevole quantità di

COMPONENTI

CONDENSATORI

C1-C2 = 50 + 50 pF (variabile di tipo Corbetta)

C3 = vedi C1

C4 = 5.000 pF

C5 = 5.000 pF

C5 = 220 pF

RESISTENZE

R1 = 47.000 ohm - 1/2 watt

R2 = 47.000 ohm - 1/2 watt

R3 = 47.000 ohm - 1/2 watt

VARIE

V1 = 6AU6

L1 = bobina d'accordo (vedi testo)

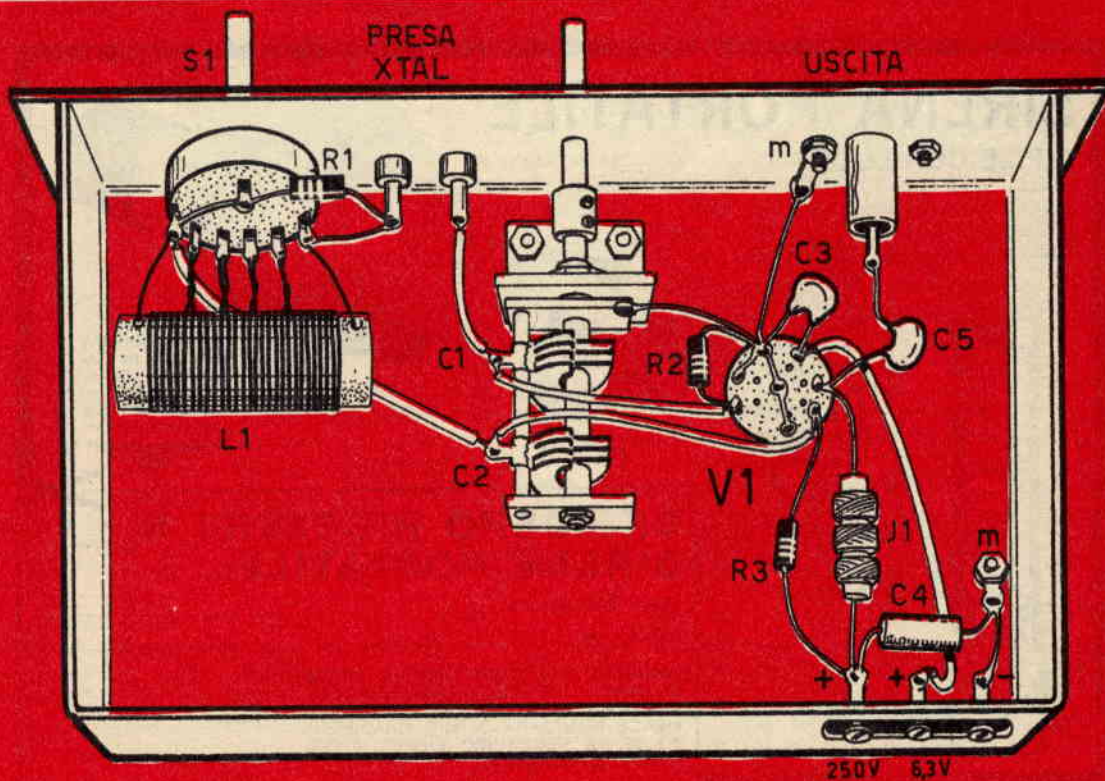
J1 = impedenza AF (Geloso 556)

componenti elettronici e che annullano, in parte, i vantaggi dell'uso del cristallo di quarzo. E vogliamo ritenere che a non pochi lettori sarà capitato di acquistare un quarzo di questo tipo e di trovarlo poi inutilizzabile. Meglio dunque lasciar montato nel proprio trasmettitore il cristallo di quarzo originale; meglio, anzi, togliere questo cristallo per inserire nel suo zoccolo la spina uscente da un semplice circuito nel quale viene montato il cristallo di quarzo originale, unitamente a pochi altri componenti elettronici, e con il quale sia possibile far variare, sia pure di poco, la frequenza di oscillazione in modo da evitare l'inconveniente prima citato, cioè il QRM.

Circuito dell'oscillatore

Le caratteristiche fondamentali di questo oscillatore a cristallo di quarzo, a frequenza variabile, sono due: semplicità di montaggio e piccolo numero di componenti.

Analizziamo il circuito teorico di fig. 1. L'uscita dell'oscillatore deve essere collegata con il supporto del quarzo montato nel trasmettitore cui questo circuito viene abbinato.



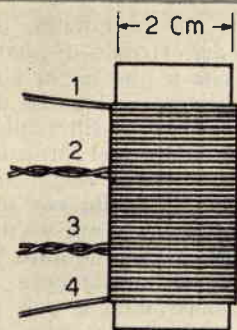


Fig. 3 - La bobina oscillatrice è ottenuta con filo di rame smaltato, avvolto su un supporto, della lunghezza di 30 millimetri circa, di materiale isolante.

Se si utilizza un cristallo di quarzo di frequenza compresa fra gli 8 e i 24 Hz., è possibile, sui 144 Hz., ottenere una variazione fra i 150 e i 600 KHz., soltanto per mezzo della manovra del perno di comando del condensatore variabile doppio C1-C2.

E vogliamo anche ricordare, a tale proposito, che l'entità della variazione possibile di frequenza di oscillazione varia da un cristallo all'altro, a seconda delle sue caratteristiche peculiari. In ogni caso si può essere certi che con un cristallo la cui frequenza fondamentale è di 3,5 MHz., la variazione potrà essere almeno di 1 KHz.; per i cristalli il cui valore della frequenza fondamentale di oscillazione è superiore, le variazioni di frequenza che si pos-

sono ottenere risultano proporzionalmente più notevoli.

Costruzione

Il circuito di questo oscillatore a cristallo a frequenza variabile può essere montato su un telaio metallico delle seguenti dimensioni: 10x13x15 cm. Con un telaio siffatto si otterrà un montaggio sufficientemente compatto, che permette di realizzare collegamenti molto corti, con lo scopo di raggiungere un funzionamento preciso alle alte frequenze.

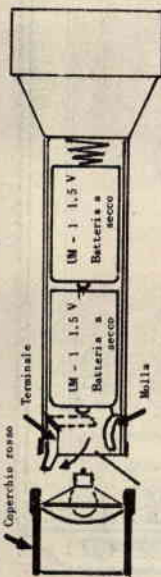
La valvola V1 è di tipo 6AU6; la sua griglia controllo (piedino 1 dello zoccolo) è collegato allo statore del condensatore variabile C1. La griglia schermo (piedino 6 dello zoccolo), al contrario, è collegata allo statore del condensatore variabile C2.

La bobina di accordo L1 è dotata di 4 prese intermedie; il terminale più prossimo alla prima presa intermedia della bobina L1 risulta collegato alla presa mobile del commutatore S1, che è un commutatore multiplo ad 1 via-6 posizioni. Le prese intermedie della bobina L1 vengono collegate con i diversi contatti del commutatore multiplo, mentre il terminale estremo viene collegato direttamente con uno dei due terminali dello zoccolo portacristallo.

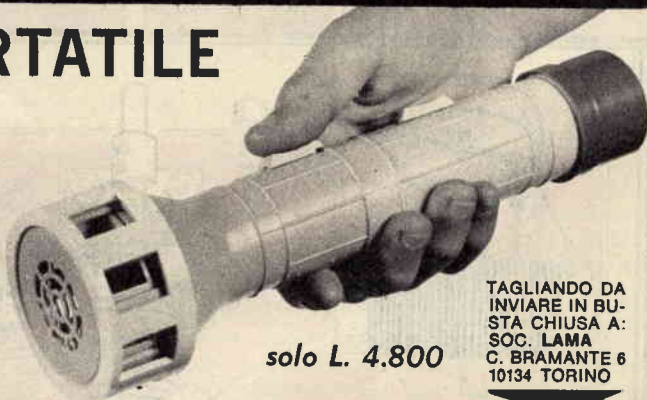
Le tre sole resistenze montate nel circuito, R1-R2-R3, devono essere di tipo a strato di

SIRENA PORTATILE

A PILE CON LUCE



- PER L'AUTO (EMERGENZA)
- MOTO NAUTICA
- CAMPING
- USI INDUSTRIALI (CANTIERI, MINIERE)
- FORZE DI POLIZIA
- SQUADRE DI SOCCORSO
- PER GLI STADI



solo L. 4.800

TAGLIANDO DA INVIARE IN BUSTA CHIUSA A:
SOC. LAMA
C. BRAMANTE 6
10134 TORINO

DESIDERO RICEVERE N. SIRENE PORTATILI

NOME E COGNOME

INDIRIZZO CITTA

PAGHERÒ ALLA CONSEGNA. LE SPESE DI SPEDIZIONE SONO COMPRESSE NEL PREZZO, RIMANE INTESO CHE SE LA MERCE NON SARÀ DI MIO GRADIMENTO VE LA RESTITUIRÒ ENTRO 10 GG. E SARÒ RIMBORSATO.

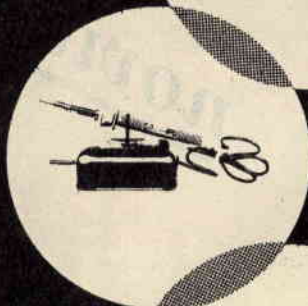
FIRMA

UNIVERSALDA



10137 TORINO - Corso Orbassano 400/6

Da 30 anni
specializzata
in saldatori elettrici
e a gas liquido,
e in accessori
per la saldatura.



carbone, del valore di 47.000 ohm-0,5 watt. Fra il conduttore positivo della tensione a 250 volt e la placca (piedino 5 dello zoccolo) della valvola V1 è inserita un'impedenza di alta frequenza (J1), la cui induttanza è di 1 mA.

L'alta frequenza, prelevata dalla placca della valvola V1, viene inviata, attraverso il condensatore ceramico C5, del valore di 220 pF, ad uno dei due conduttori della linea di uscita con 300 ohm di impedenza (l'altro conduttore della linea di uscita è collegato a massa).

La tensione anodica deve essere compresa fra i 250 e i 300 volt, mentre l'intensità di corrente assorbita dal circuito anodico varia intorno ai 10 mA. Le due tensioni di alimentazione, quella anodica e quella di accensione del filamento della valvola V1, sono disaccoppiate verso massa per mezzo di due condensatori ceramici C3-C4, del valore di 5.000 pF ciascuno. Quando la bobina di accordo L1 è cortocircuitata, per mezzo di S1, e quando il condensatore variabile doppio C1-C2 è regolato al suo valore capacitivo minimo, il cristallo di quarzo oscilla sulla frequenza propria, oppure su una frequenza vicinissima; e in ciò consiste uno dei vantaggi di questo circuito che permette di utilizzare il cristallo

di quarzo anche con il suo originale valore di frequenza di oscillazione.

Durante l'uso di questo circuito ci si accorgerà che con taluni tipi di cristalli la posizione del commutatore multiplo S1 influenzerà assai poco la frequenza di oscillazione, mentre con taluni altri tipi di cristalli capiterà il contrario, cioè si noterà un effetto notevole nella variazione di frequenza; in quest'ultimo caso, aumentando la capacità del condensatore variabile doppio C1-C2, si riuscirà a far diminuire il valore della frequenza di oscillazione.

Costruzione della bobina

La bobina L1 dovrà essere costruita. Il suo supporto è un cilindretto di cartone bachelizzato o di ceramica, della lunghezza di 30 mm, circa; il diametro della bobina L1 dovrà essere di 25 mm. e le spire compressive dell'avvolgimento dovranno essere in numero di 44, utilizzando filo di rame smaltato del diametro di 0,6 mm. Le quattro prese intermedie verranno ricavate rispettivamente alla 12.a, 20.a, 28.a e 36.a spira. Le prese intermedie verranno realizzate con filo di rame nudo della lunghezza di almeno 5 cm.

NELLE

novità

Tirate fuori la
macchina fotografica
dal cassetto, dove
l'avevate relegata
alle prime
piccole delusioni.

Fotografare
è facile, e noi
ve lo dimostreremo.

Fate « clic »
insieme con noi,
e tutte
le vostre foto
saranno dei
piccoli
capolavori.

150 foto in bianco e nero

TANTE

EDICOLE

*il quarto
fascicolo di*

IL MENSILE
CHE AIUTA
TUTTI A
FOTOGRAFARE
MEGLIO

clic

FOTOGRAFIAMO INSIEME

Ecco un elenco degli argomenti che troverete nel quarto numero: cosa c'è di nuovo - fotografiamo a colori di notte - il provino di bébé - il parco è il mio studio - l'ABC della composizione - guardiamo dentro il proiettore per le diapositive - colori tristi e allegri - come si fotografa con i lampeggiatori a lampadine ed elettronici - quando il soggetto non lo sa - sviluppiamo il primo rullo - prova della macchina Minolta AL-F - mostra personale di Roberto Turchet - un'idea per una gita - prezzi e caratteristiche di tutti i lampeggiatori in vendita in Italia.

**SPLENDIDE
FOTOGRAFIE
A COLORI**

70 pagine
solo
300 lire



AMPLIFICATORI a transistor

e transistor
al SILICIO

Le discussioni all'ordine del giorno, in tema di amplificazione, sono sempre le stesse: le reali qualità di un amplificatore di bassa frequenza transistorizzato, le condizioni necessarie per raggiungere il meglio della riproduzione sonora, il confronto con gli amplificatori a valvole, quando si tratta di alta fedeltà.

E c'è chi si batte in favore della banda di frequenze di responso molto ampia, mentre vi sono coloro che si limitano ad affermare che la banda passante deve essere larga quel tanto che basta. Infine ci sono coloro che concepiscono gli amplificatori indipendentemente dalle sensazioni uditive, ma facendo affidamento soltanto nelle cifre, nei dati di misura, affermando che quelli sono gli apparati migliori. Dall'altra parte della barricata taluni progettisti hanno concepito apparati amplificatori in grado di riprodurre la musica in maniera eccellente, anche se le misure di controllo non offrono garanzie sufficienti. Senza dubbio si eccede sia da una parte sia dall'altra!

Ma il nostro proposito non è quello di prendere una precisa posizione e neppure quello di imporre la nostra opinione. Ciò che conta è che gli appassionati della musica riprodotta si trovino spesso imbarazzati nella scelta dell'apparato amplificatore destinato all'uso personale.

Generalmente ogni appassionato di musica riprodotta è maggiormente interessato ai risultati pratici, a ciò che si sente e che si crede di poter giudicare, senza dar troppa importanza a quelli che possono essere i vantaggi offerti da un determinato tipo di circuito o da taluni speciali componenti. Con questo argomento, dunque, ci sforzeremo di far

comprendere al lettore talune ragioni tecniche, che debbono considerarsi alla portata di tutti e non solo di coloro che godono di una specifica e profonda cultura in materia.

Oggi sono di moda i transistor al silicio, e con essi si realizzano ottimi apparecchi transistorizzati. Ma i transistor al silicio rappresentano una novità, e le novità creano sempre inevitabilmente uno stato di diffidenza fra il pubblico. Si preferisce attendere per vedere come andranno le cose prima di acquistare. E' accaduto così anche per i transistor al germanio, malgrado tutta la pubblicità fatta su di essi e per quanto tutti fossero stati messi in condizioni di conoscere e valutare i vantaggi di questi nuovi componenti elettronici.

I transistor al silicio

I transistor al silicio sono dei componenti elettronici di recente costruzione. Alcuni di essi permettono di raggiungere potenze notevolmente elevate in bassa frequenza, altri possono funzionare con segnali deboli fino a valori di frequenze estremamente elevate.

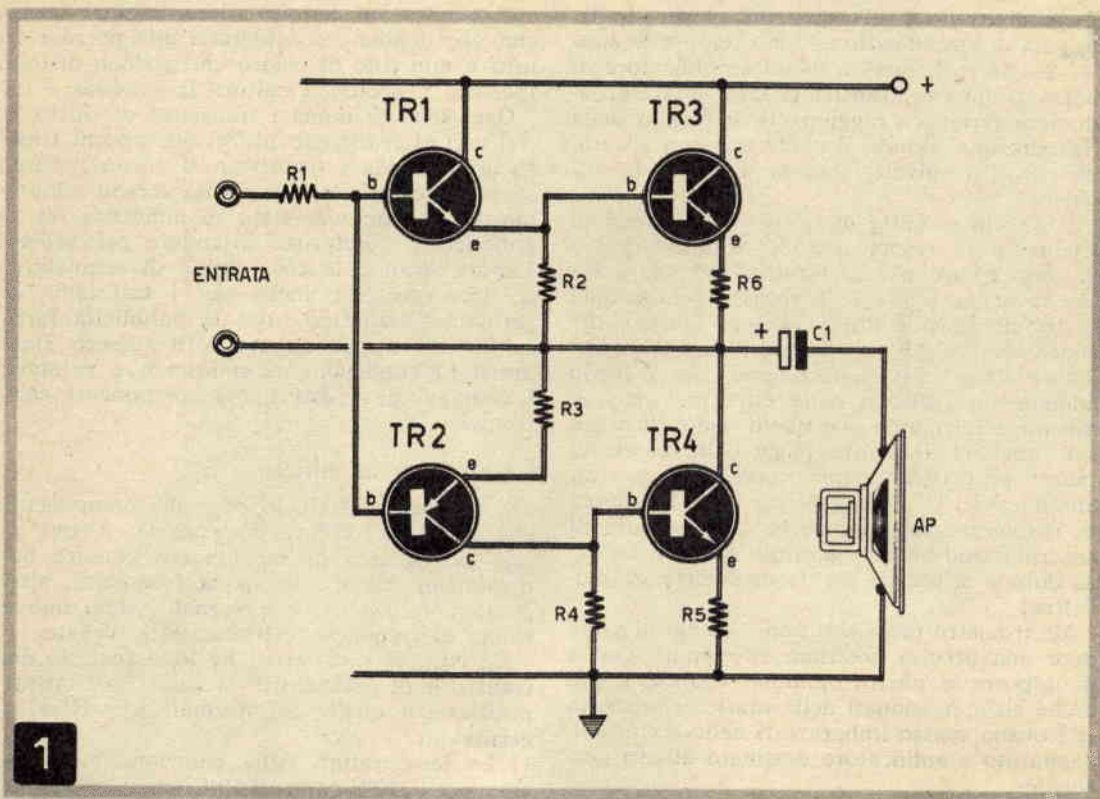
Ed ecco le caratteristiche fondamentali dei transistor di potenza BF al silicio in contrapposizione a quelle dei normali transistor al germanio:

- 1) La temperatura della giunzione può raggiungere i 150°C contro i 50°C per il germanio, con 100 watt, e più, di dissipazione alla temperatura di 50°C. Ciò dimostra immediatamente la robustezza di tali componenti e, più particolarmente, la loro attitudine a sopportare i sovraccarichi istantanei, ad esempio, in caso di cortocircuito accidentale.
- 2) L'intensità di corrente inversa di fuga è molto più bassa, e ciò comporta una diminuzione dei problemi di stabilità in funzione della temperatura.
- 3) Il guadagno in potenza è leggermente superiore a quello dei normali transistor al germanio.
- 4) Per lungo tempo si è sempre rimproverato agli amplificatori a transistor di apportare variazioni nei segnali di uscita con il variare della temperatura, e ciò malgrado tutte le misure prese per compensare tale difetto. Con i nuovi transistor al silicio possiamo ritenere che un tale rimprovero non abbia ragione di esistere, anche se ciò non significa che con i transistor al silicio i problemi della stabilità termica risultino completamente nulli.

Gli stadi di potenza

Per lo stadio finale di potenza ci si sta orientando, già da tempo verso il cosiddetto circuito simmetrico, senza trasformatore di

**Vi diamo una mano
nella scelta
dell'amplificatore
per uso personale**



uscita; l'altoparlante, o il gruppo di altoparlanti, vengono collegati nel punto comune di collegamento dei due transistor di potenza, fra questo punto e massa (funzionamento in classe B o, tutt'al più, in classe AB).

Il funzionamento in classe B permette di evitare tutti gli inconvenienti dovuti alla classe A, la cui applicazione risulterebbe troppo costosa per gli apparati ad alta fedeltà. In pratica, in un montaggio di classe A, per trasmettere una potenza di 10 watt al carico utile, occorrerebbe che lo stadio di potenza erogasse una potenza minima di 20 watt, in assenza di segnale di ingresso; e da tale concetto scaturisce subito quello dei dispositivi di raffreddamento, che risultano sempre costosi e soprattutto ingombranti.

La scelta della classe B senza trasformatore di uscita permette di ottenere una banda di frequenze assai larga e l'impiego di elementi radianti del calore molto ridotti.

L'eliminazione del trasformatore di uscita invita anche all'eliminazione del trasformatore di accoppiamento che, generalmente, si rende necessario per ottenere l'inversione di fase dei segnali applicati allo stadio finale.

Nel circuito teorico di fig. 1 lo stadio finale

monta due transistor, di tipo NPN, di potenza TR3-TR4 al silicio; l'inversione di fase può essere ottenuta con un circuito a due transistor complementari (PNP ed NPN) di debole potenza (TR1-TR2), funzionanti in classe B, collegati direttamente con i transistor finali.

L'aver eliminato i condensatori di accoppiamento, specialmente negli stadi di potenza elevata, perchè le loro impedenze di entrata sono, da una parte, realmente basse, e, dall'altra, non lineari per i segnali forti, rappresenta un grande vantaggio.

Il funzionamento in classe B, per ottenere una riproduzione di alta qualità, esige l'impiego di transistor di potenza dotati di frequenze di taglio molto più elevate della frequenza massima dei segnali che si debbono amplificare. Avviene così che, per riprodurre un segnale di tipo sinusoidale alla frequenza di 20.000 Hz. (come si sa i segnali musicali si discostano di molto dalla forma sinusoidale), si rende necessario montare in classe B dei transistor la cui frequenza di taglio sia compresa fra i 50 e i 100 KHz. In pratica, un transistor al quale è applicato un segnale sinusoidale e funzionante in classe B, eroga

una corrente, di collettore o di emittore, avente la forma d'onda di una semisinusoide. La rappresentazione grafica di una tale forma d'onda comporta un gran numero di armoniche di tipo pari. Se esse dovessero essere effettivamente trasmesse senza distorsione di ampiezza e senza una apprezzabile distorsione di fase, dovrebbero risultare assai largamente comprese nella banda passante al minimo sfasamento.

Taluni costruttori, tuttavia rimangono ancora fedelmente attaccati ai trasformatori.

Nello schema elettrico di fig. 2 è illustrato il circuito nel quale manca il trasformatore di uscita ma viene conservato il trasformatore di accoppiamento e di inversione di fase. Nel circuito teorico di fig. 3 risultano invece impiegati entrambi i trasformatori: quello di accoppiamento e quello di uscita. Quest'ultimo circuito, per quel che riguarda lo stadio finale, è molto noto ed è assai in voga, perchè permette di raggiungere potenze di bassa frequenza molto elevate; esso permette inoltre di ridurre la potenza applicata ai valori normalmente richiesti dai transistor di uscita TR4 e TR5. Le resistenze R4 ed R5 offrono una via di fuga per il driver e permettono un miglior funzionamento dello stadio finale in controfase. Infine, l'impedenza di entrata di questo circuito è relativamente più elevata rispetto al caso in cui i segnali dovessero

venire applicati direttamente ai transistor TR4 e TR5; ciò è assai importante per le caratteristiche e la realizzazione del trasformatore inversore di fase.

E' ovvio che quando si monta un trasformatore inversore di fase, esso deve essere sempre sistemato in modo tale da sottrarlo ai campi elettromagnetici generati dai componenti e dai conduttori posti nelle vicinanze. Senza tale accorgimento si rischia di generare nell'altoparlante un notevole rumore di fondo. Si tratta quindi di un accorgimento puramente meccanico, che è notevolmente sentito nel progetto di fig. 3, proprio per le sue possibilità di guadagno elevato.

Il circuito di fig. 3 può essere realizzato ovviamente anche senza trasformatori, ed è questo il caso del circuito rappresentato in fig. 4, nel quale il transistor TR1 provvede all'inversione di fase, mentre gli altri transistor sono montati in un circuito push-pull. L'inconveniente di questo circuito consiste nel dover ricorrere, per TR1, ad un transistor in grado di poter dissipare una notevole quantità di energia.

Con i trasformatori o senza i trasformatori? Noi siamo dell'avviso che tale conflitto rimarrà ancora per lungo tempo aperto, perchè l'una e l'altra delle due soluzioni presentano vantaggi e svantaggi che non è qui il caso di discutere.

LE INDUSTRIE ANGLO-AMERICANE IN ITALIA VI ASSICURANO UN AVVENIRE BRILLANTE...

...c'è un posto da **INGEGNERE** anche per Voi. Corsi **POLITECNICI INGLESI** Vi permetteranno di studiare a casa Vostra e di conseguire tramite esami, Diplomi e Lauree.

INGEGNERE regolarmente iscritto nell'Ordine Britannico.

- | | |
|-------------------------------|------------------------------------|
| una CARRIERA splendida | - Ingegneria CIVILE |
| | - Ingegneria MECCANICA |
| un TITOLO ambito | - Ingegneria ELETTROTECNICA |
| | - Ingegneria INDUSTRIALE |
| un FUTURO ricco | - Ingegneria RADIOTECNICA |
| di soddisfazioni | - Ingegneria ELETTRONICA |

Informazioni e consigli senza impegno - scriveteci oggi stesso.

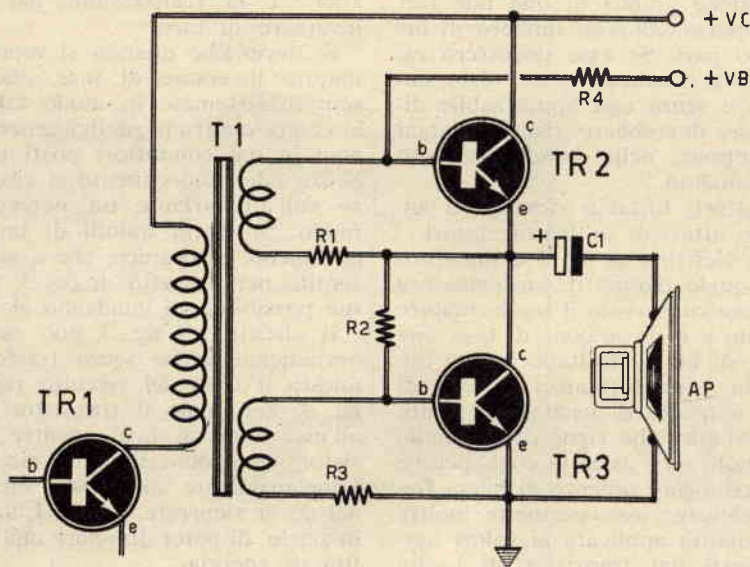


BRITISH INST. OF ENGINEERING TECHN.

Italian Division - 10125 Torino - Via Gluria 4/T



Sede Centrale Londra - Delegazioni in tutto il mondo.



Le distorsioni

Si può dire che il musicista o l'appassionato di musica siano dotati di un orecchio molto esercitato, che può cominciare ad avvertire le distorsioni armoniche totali a partire dallo 0,7%; ma tale sensibilità raggiunge anche, per gli ascoltatori, l'1,5%. Ciò dipende anche dai tipi di armoniche generate; avviene pertanto che un orecchio potrà risultare sensibile all'1% di distorsione della seconda armonica e allo 0,5% di distorsione della quinta armonica. Fortunatamente l'ampiezza delle armoniche decresce rapidamente a mano a mano che aumenta l'ordine successivo delle armoniche stesse. Diciamo anche che l'orecchio umano è molto più sensibile alle distorsioni a basso livello che non quando l'ascolto avviene con volume sonoro elevato.

La distorsione armonica totale, compresa tra 0,5% e 1%, rappresenta un valore accettabile per un push-pull di classe B di qualità, che sopprime le distorsioni armoniche di ordine pari, anche se questa soppressione è generalmente meno funzionale che nel caso di un push-pull a valvole.

Le distorsioni sono dovute, in primo luogo, alla non linearità fra la corrente di base e la tensione di base (distorsione d'entrata) e fra la corrente di collettore e la corrente di base

(distorsione di uscita). Ciò avviene nel caso di un transistor montato in circuito con emittore comune. Sotto quest'aspetto occorre dire che i nuovi transistor di bassa frequenza al silicio sono da preferirsi ai loro... colleghi al germanio.

Il sistema più comune per ridurre la distorsione è quello del circuito di controreazione. Si preleva una parte del segnale di bassa frequenza di uscita e lo si riporta, in opposizione di fase, in quello di entrata; oltre ciò si realizza spesso un circuito di controreazione complementare, che si può definire « locale », su ciascun stadio. Ed è questo il vantaggio della controreazione nel caso ora trattato; ma i vantaggi sono più d'uno; ad esempio si può ricordare il funzionamento dell'altoparlante rispetto all'impedenza di uscita. Il solo inconveniente del circuito di controreazione è quello dell'assorbimento di una parte di potenza di bassa frequenza normalmente disponibile. Ciò che conviene controllare particolarmente, per evitare le distorsioni, è il punto di funzionamento dei transistor, cioè la polarizzazione delle basi. Questa tensione deve essere stabilita e regolata con la massima accortezza; essa deve essere costante, stabile, e non deve essere modificata dagli effetti termici o da variazioni della tensione di alimentazione. A tale scopo vengono progettati

circuiti stabilizzatori o compensatori di grande interesse, nei quali vengono montati i termistori.

Quando si tratta di apparati di alta qualità, tutti questi argomenti devono essere presi nella massima considerazione, soprattutto la tensione di alimentazione che rappresenta una grandezza di capitale importanza per le distorsioni.

Impedenza di entrata

Anche l'impedenza di entrata rappresenta una grandezza da prendere in considerazione all'atto dell'acquisto di un amplificatore a transistor. Con un trasformatore di entrata, montato classicamente con emittore a massa, l'impedenza di entrata è generalmente inferiore ai 2.000 ohm.

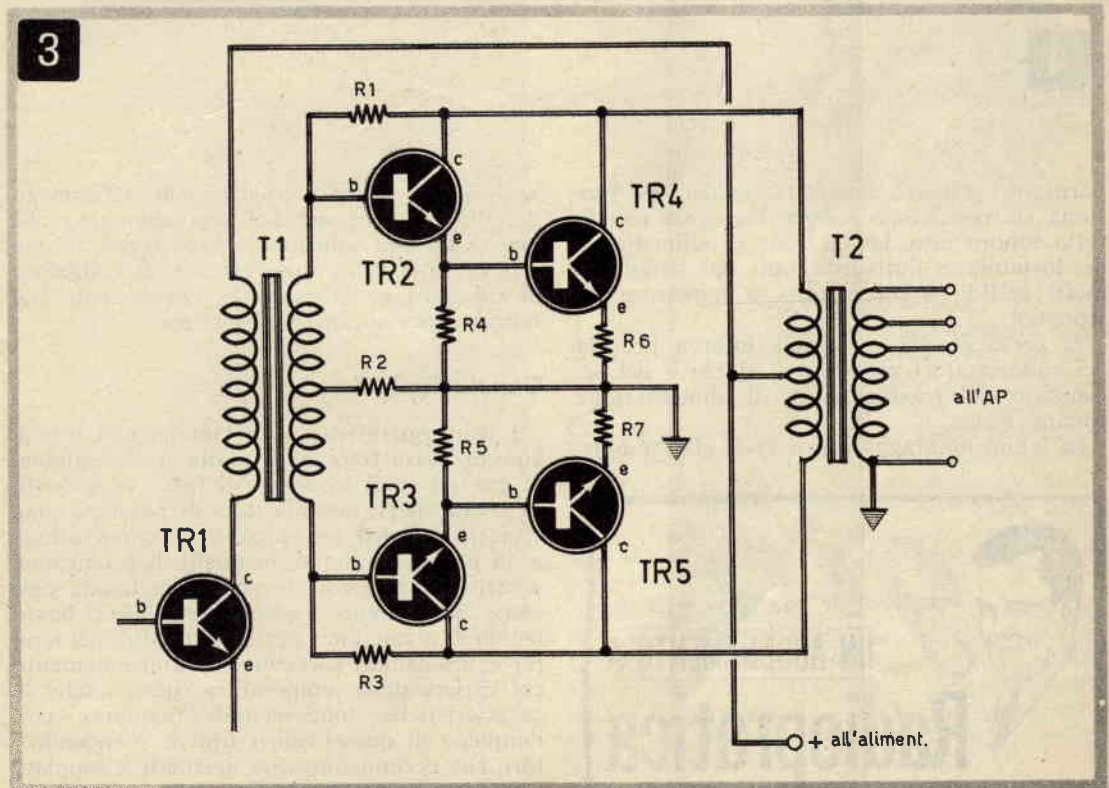
Avviene che molti tipi di pick-up magnetici, testine di lettura e sintonizzatori richiedano una impedenza dell'ordine di 20.000 ohm. E' pur vero che i collegamenti vengono realizzati con i sistemi resistivo-capacitivi, che ammettono un elevato disadattamento di impedenza, ma ciò non avviene, in generale, senza

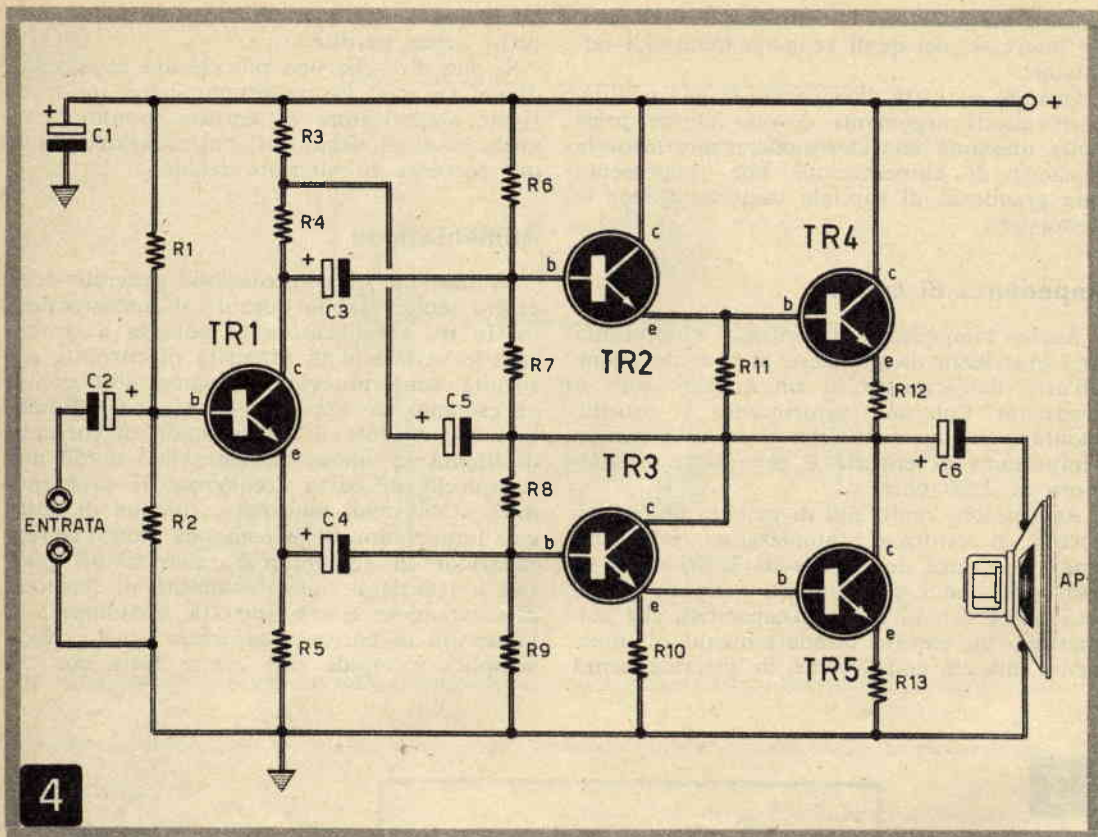
alterazione della curva di responso e, soprattutto, senza perdite.

Si può dire che una più elevata impedenza di entrata può essere ottenuta con un transistor amplificatore di entrata montato con un tasso assai elevato di controreazione e con una corrente di collettore debole.

Alimentazione

La tensione di alimentazione generale deve essere molto stabile durante il funzionamento. In un amplificatore di potenza a transistor le variazioni di intensità di corrente assorbita sono notevoli. Abbiamo sott'occhio, ad esempio, un apparato da 12 watt, alimentato con 34 volt, il cui consumo di corrente di 10 mA in riposo aumenta fino a 650 mA sui picchi di bassa frequenza. Il problema della stabilità di tensione è dunque di notevole importanza. Si raccomanda quindi la realizzazione di alimentatori raddrizzatori pilotati a transistor, la cui stabilità di tensione di uscita deve essere perfetta, qualunque sia l'intensità di corrente assorbita. Una verifica semplice e rapida può essere fatta con un





normale voltmetro finchè l'amplificatore funziona sia con livello sonoro basso sia con livello sonoro alto. La tensione di alimentazione instabile e fluttuante può dar origine a molti fastidi, e soprattutto, a numerose distorsioni.

E' certo che la resistenza interna propria dei raddrizzatori moderni al silicio e del secondario del trasformatore di alimentazione rimane bassa.

In taluni montaggi si provvede alla stabiliz-

zazione dei circuiti ricorrendo all'impiego dei diodi Zener, ma noi non riteniamo che questa sia una soluzione troppo felice. La nostra preferenza va al sistema di alimentazione la cui tensione di uscita è generalmente stabilizzata per mezzo di transistor.

Conclusioni

I vantaggi ottenuti con l'impiego di transistor di bassa frequenza al silicio, specialmente per gli stadi inversori di fase e per quelli di uscita, negli amplificatori di potenza, sono risentiti in tutti gli apparati di importazione e, in particolar modo, in quelli di produzione americana. Potenza elevata, larga banda passante nel responso, grande sensibilità, basso livello di distorsione, perfetta stabilità nel tempo e insensibile variazione di funzionamento col variare della temperatura; queste sono le caratteristiche fondamentali raggiunte con l'impiego di questi nuovi tipi di semiconduttori, che certamente sono destinati a soppiantare i tradizionali transistor al germanio.





MICRO- MOBILI PER HI-FI

Anche per gli
appareati
di piccole dimensioni
casse acustiche
di grandi qualità

I circuiti di apparati amplificatori per alta fedeltà e stereofonici, appositamente studiati per offrire speciali prestazioni nel settore della riproduzione sonora, a nulla servirebbero se, nella loro reale installazione, non fossero abbinati a particolari casse acustiche.

I mobili acustici, quindi, assumono importanza fondamentale in ogni apparato riproduttore. Ad essi sono conferiti particolari compiti di meccanica acustica intesi a dar vita a voci e a suoni il più possibile identici a quelli reali.

Tali caratteristiche potrebbero riassumersi in una sola parola: fedeltà. Ma oltre a tale caratteristica, altre ne sono richieste alle casse acustiche e, tra queste, principalmente quella di rinforzare le note gravi, che vengono ricevute molto debolmente dall'orecchio umano.

Con un riproduttore comune, le note basse,

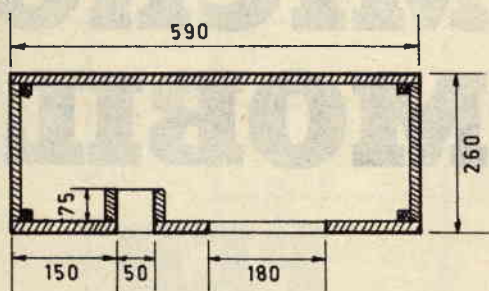
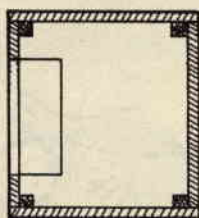
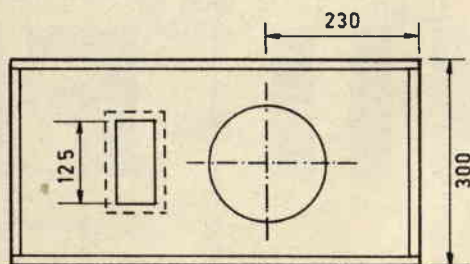


Fig. 1 - Piano costruttivo di una cassa acustica di tipo Bass Reflex a sezione cubica. Questo tipo di mobile funziona con un altoparlante di tipo normale, del diametro di 21 cm. Il tunnel, che affianca l'altoparlante può avere una profondità di 75 cm.



come ad esempio quelle del contrabbasso, passano quasi inosservate. Con un buon amplificatore ed un mobile acustico ben dimensionato, è possibile portare il livello sonoro di queste note ad un valore assai elevato. E qui sorge un problema molto difficile: quello della dimensionatura dei mobili acustici. Gli appartamenti moderni, generalmente, sono piccoli, e non sono in grado di ospitare, oltre il comune arredamento domestico, anche le casse acustiche dei riproduttori sonori. In questi casi, dunque, che rappresentano poi la maggioranza, il problema può essere risolto in un unico modo: costruendo casse acustiche di piccole dimensioni e in grado di conservare le principali caratteristiche sonore delle consolle più grandi.

Eccoci dunque pronti con tre diversi progetti di casse acustiche, di tipo Bass Reflex e di dimensioni... microscopiche. Del resto, in tempi di miniaturizzazione di circuiti elettronici e di componenti, come sono gli attuali, poteva essere questo forse uno dei pochi elementi, appartenenti al mondo della radio, a conservare ancora le dimensioni macroscopiche che, intendiamoci bene, devono essere sempre perseguite se si vuole veramente otte-

nere una riproduzione sonora di alta classe. Ma chi ha la casa piccola non può rinunciare a questo importante beneficio musicale e deve quindi adattarsi al mobile più piccolo. In pratica, poi, la costruzione di un mobile acustico di piccole dimensioni non solleva grosse difficoltà di ordine pratico e la sua realizzazione non richiede quel rigore tecnico costruttivo necessario per i mobili più grandi; con ciò vogliamo dire che ogni lettore, che posseda un elementare corredo di falegnameria, può essere in grado di realizzare una di queste tre casse acustiche, con una minima spesa e senza eccessive perdite di tempo.

La cassa a sezione cubica

In fig. 1 è rappresentato il piano costruttivo di una cassa acustica, di tipo Bass Reflex, a sezione cubica. Questo tipo di mobile può essere costruito per funzionare con un altoparlante, di tipo normalissimo, del diametro di 21 cm.

Il tunnel, costruito in corrispondenza dell'apertura frontale, che affianca l'altoparlante può avere la profondità di 75 mm., come indicato nel piano costruttivo di fig. 1. Questa

Fig. 2 - Questo mobile, rappresentato nel piano costruttivo, può essere installato anche su un muro, su una tavola, oppure può essere nascosto dietro le tende. Anche questa costruzione è di tipo Bass Reflex con apertura sistemata sotto l'altoparlante.

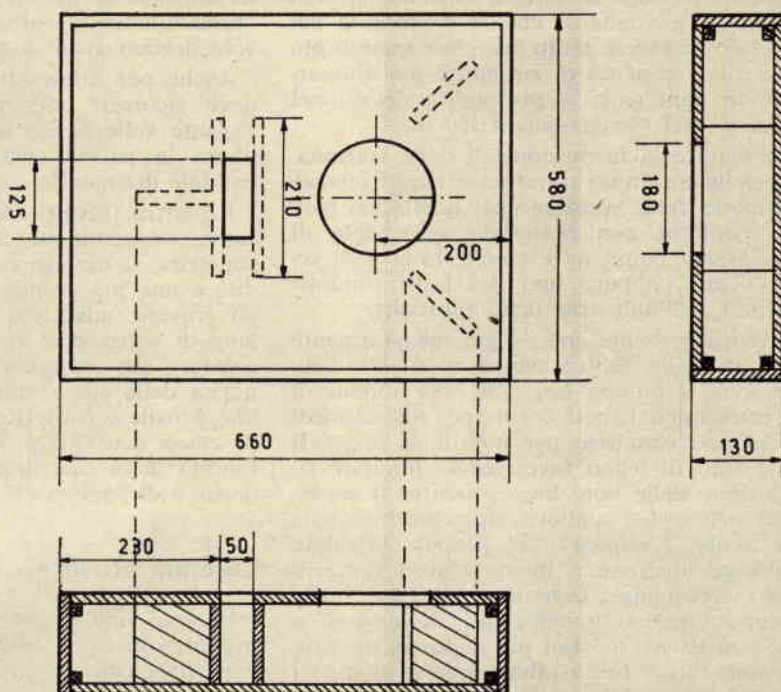
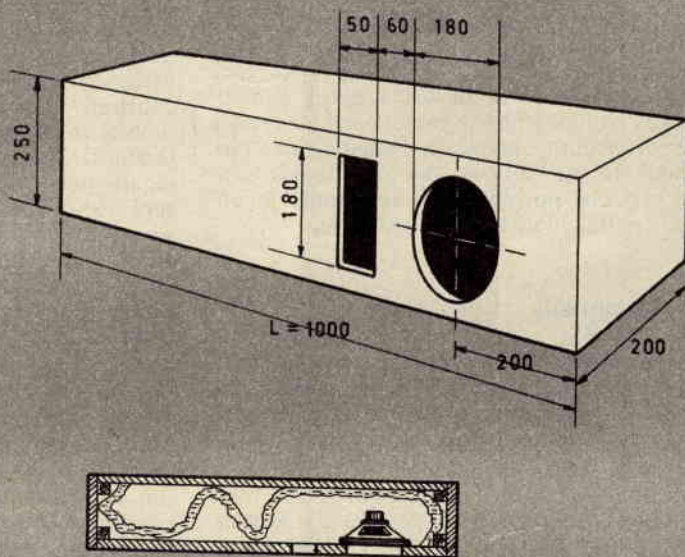


Fig. 3 - Questo mobile è da considerarsi una vera e propria colonna acustica, che può essere facilmente sistemata in una biblioteca o fra il vetro e la persiana di una finestra. Le dimensioni non sono critiche e possono variare con le necessità ambientali dell'utente.



profondità, tuttavia, potrà essere aumentata, a seconda del tipo di altoparlante che si vuol installare, ricordandosi che la profondità del tunnel dovrà essere tanto maggiore quanto più bassa è la frequenza di risonanza dell'altoparlante. In ogni caso la profondità del tunnel non deve mai oltrepassare i 100 mm.

Per evitare la formazione di onde stazionarie, conviene sempre rivestire le pareti interne del mobile, fatta eccezione per quella del pannello frontale, con materiale assorbente di tipo classico, come, ad esempio, la lana di vetro, l'ovatta, oppure uno dei tanti prodotti consimili dell'industria delle plastiche.

Si tenga presente che i legni maggiormente impiegati nella fabbricazione di mobili acustici sono il pioppo nostrano, per mobili di tipo economico, l'abete scelto, per mobili medi e il pioppo canadese per mobili di lusso. Il primo tipo di legno favorisce la migliore riproduzione delle note basse, mentre il secondo favorisce la migliore riproduzione delle note acute. L'impiego del pioppo canadese garantisce invece una buona riproduzione di tutte le frequenze. Generalmente tutti i tipi di legno vengono impellicciati in mogano o in noce o anche, nei tipi più di lusso, mediante legni esotici. Nella fabbricazione di questi ultimi tipi di mobili, si ricorre anche alla doppia impellicciatura, ponendo cura che le fibre degli strati sovrapposti siano mutuamente ortogonali; il complesso raggiungerà così una particolare rigidità. E' sempre bene che il mobile risulti massiccio, affinché la frequenza propria di risonanza che lo caratterizza cada al di fuori della gamma di frequenze che l'altoparlante deve riprodurre. In ogni caso il legno compensato è da scartare ed è sempre bene non scendere al di sotto dei 5 mm. di spessore. L'unione delle varie parti dovrebbe essere effettuata mediante incastri incollati, evitando che nell'interno del mobile vi siano angoli vivi che potrebbero determinare inconvenienti nella qualità di riproduzione.

La cassa pensile

Il piano costruttivo rappresentato in fig. 2 si riferisce alla costruzione di un mobile che può essere installato anche su un muro, su una tavola, oppure nascosto dietro le tende. Lo spessore del legno di questo mobile è di 5 mm. e le sue dimensioni sono di 580 mm. di lunghezza e 660 mm. di altezza e 130 mm. di profondità. Anche in questo caso si tratta di un mobile Bass Reflex, la cui apertura è situata sotto l'altoparlante. Il mobile risulta molto solido in virtù delle due tavole oblique

applicare nella parte più alta del pannello (internamente al mobile) e della tavola situata immediatamente sotto la finestra. Queste tavole devono avere lo spessore di 20 mm.

Anche per questo tipo di cassa acustica si deve ricorrere all'applicazione di materiale isolante sulle pareti interne, lasciando invece libera la parete corrispondente al pannello frontale del mobile.

I quattro travetti, incollati sugli angoli della cassa, internamente ad essa, permettono di conferire al mobile stesso una maggiore rigidità e una più grande robustezza. Anche questi travetti dovranno essere rivestiti con la lana di vetro, con lo scopo di evitare le angolature che sono sempre dannose per la sonorità della cassa stessa. Il carattere di mobile pensile è conferito a questo secondo tipo di cassa acustica proprio dalla ridotta profondità della costruzione che, come abbiamo detto, è di appena 130 mm.

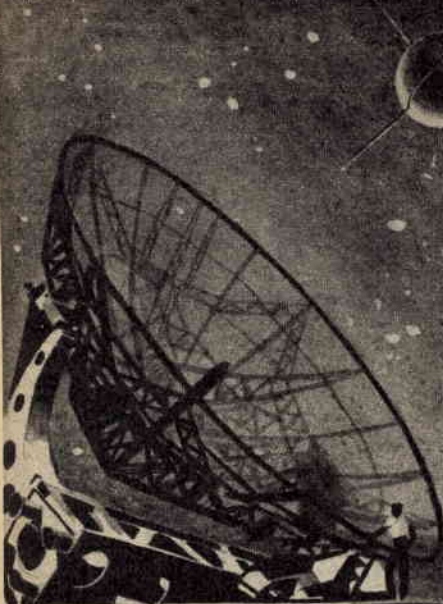
Colonna acustica

Il terzo tipo di mobile qui presentato e riprodotto in fig. 3 deve considerarsi una vera e propria colonna acustica; la sua altezza è di un metro, la larghezza è di 250 mm. mentre la profondità misura 200 mm.

Un mobile siffatto può essere sistemato comodamente in una biblioteca o fra il vetro e la persiana di una finestra.

Diciamo subito che le dimensioni citate sul disegno rappresentativo del piano di costruzione del mobile non sono affatto critiche, ed esse potranno essere variate a seconda delle necessità ambientali dell'utente. Le sole precauzioni da prendere consistono nel realizzare una distanza fra il foro dell'altoparlante e la finestra non superiore ai 60 mm., come indicato nel disegno; questa distanza potrà essere ridotta ma non deve assolutamente essere aumentata. Anche la posizione del foro di alloggiamento dell'altoparlante costituisce un elemento critico. Il cerchio, infatti, deve essere praticato ad 1/5 della lunghezza totale della colonna; nel nostro caso, poichè la colonna misura un metro, la distanza del cerchio dall'estremità superiore del mobile è di 20 cm.

Anche per questo tipo di cassa acustica occorre provvedere al rivestimento interno con lana di vetro. In questo caso, peraltro, il rivestimento non deve essere fatto lungo le pareti interne del mobile, ma nel modo indicato nel particolare riprodotto in fig. 3; per disporre in questo modo la lana di vetro ci si servirà di graffette metalliche o chiodini.



Corso
elementare di
RADIOTECNICA

16' PUNTATA



CIRCUITI A TRANSISTOR

Amplificatori

Gli amplificatori a transistor possono essere suddivisi in vari modi. Una suddivisione, molto comune, fa riferimento all'elettrodo del transistor che viene collegato a massa. Con tale criterio si possono classificare tre tipi di circuiti amplificatori:

1. Amplificatore con emittore a massa
2. Amplificatore con base a massa
3. Amplificatore con collettore a massa.

Un altro metodo, assai più conveniente, per classificare i circuiti a transistor, fa riferimento ai segnali che circolano negli stessi amplificatori. Questo secondo metodo permette di tralasciare ogni espressione analitica, che renderebbe monotona l'esposizione e distrarrebbe certamente il lettore dalla precisa assimilazione di taluni concetti fondamentali. Conviene, dunque, descrivere i circuiti sotto forma di schemi di massima, attribuendo ai componenti radioelettrici i valori che si incontrano nella pratica di ogni giorno.

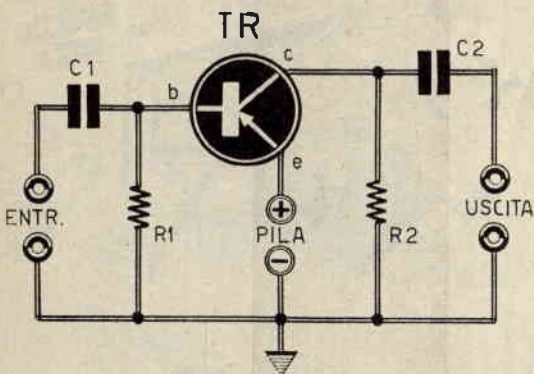


Fig. 1 - Circuito teorico di amplificatore a transistor con emittore a massa. Il segnale all'uscita è invertito di fase rispetto a quello applicato all'entrata. Componenti: C1 = 2 mF; C2 = 2 mF; R1 = 1 megaohm; R2 = 8.200 ohm.

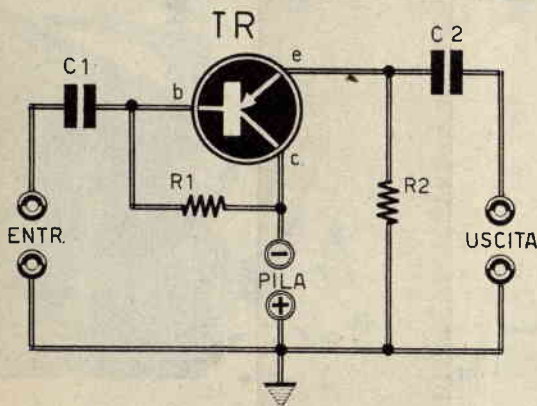
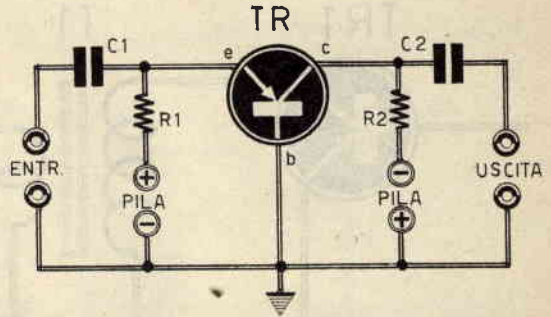


Fig. 2 - Esempio di circuito teorico di amplificatore a transistor con collettore a massa. L'alimentatore del circuito è ottenuto con una sola pila. Componenti: C1 = 0,5 mF; C2 = 2 mF; R1 = 1 megaohm; R2 = 4.700 ohm.

Fig. 3 - Schema elettrico di amplificatore a transistor con base a massa. L'alimentazione è ottenuta con due pile: una serve per la polarizzazione, l'altra per l'alimentazione. Componenti: C1 = 2 mF; C2 = 2 mF; R1 = 8.200 ohm; R2 = 12.000 ohm.



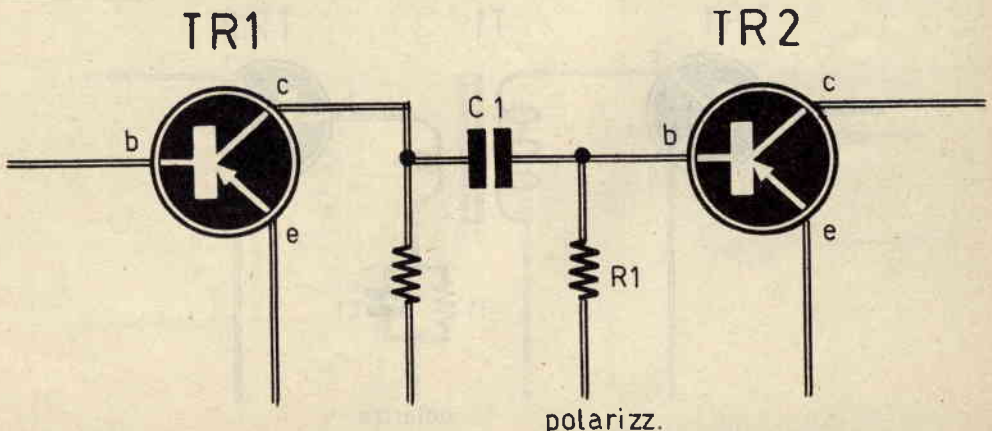
Amplificatori ad accoppiamento diretto

Chi è pratico di circuiti radioelettrici a valvole, sa che l'impedenza di entrata e quella di uscita di uno stadio a valvole assumono, generalmente, valori elevati. In uno stadio e la placca sono alimentate con diverse tensioni; alla griglia controllo vengono applicate tensioni dell'ordine di centinaia di volt. Questi diversi valori di tensione non permettono un accoppiamento diretto fra due stadi successivi a valvole. Nei circuiti a transistor, invece, tale accoppiamento è possibile, perchè la base, che corrisponde alla griglia della valvola elettronica ed il collettore, che corrisponde alla placca, sono alimentati con tensioni dello stesso ordine di grandezza. Nei transistor, inoltre, le tensioni non hanno importanza preponderante; il transistor, infatti,

Negli stadi a valvole la griglia controllo

e la placca sono alimentate con diverse tensioni; alla griglia controllo vengono applicate tensioni che si aggirano intorno alle unità di volt, mentre alle placche vengono applicate tensioni dell'ordine di centinaia di volt. Questi diversi valori di tensione non permettono un accoppiamento diretto fra due stadi successivi a valvole. Nei circuiti a transistor, invece, tale accoppiamento è possibile, perchè la base, che corrisponde alla griglia della valvola elettronica ed il collettore, che corrisponde alla placca, sono alimentati con tensioni dello stesso ordine di grandezza. Nei transistor, inoltre, le tensioni non hanno importanza preponderante; il transistor, infatti,

Fig. 4 - Primo esempio di circuito di accoppiamento fra due stadi a transistor, di tipo capacitivo. L'applicazione dei transistor è di tipo con emittore a massa. L'alimentazione del circuito di polarizzazione è ottenuta per mezzo della resistenza R1. Il condensatore C1 rappresenta l'accoppiamento fra i due stadi.



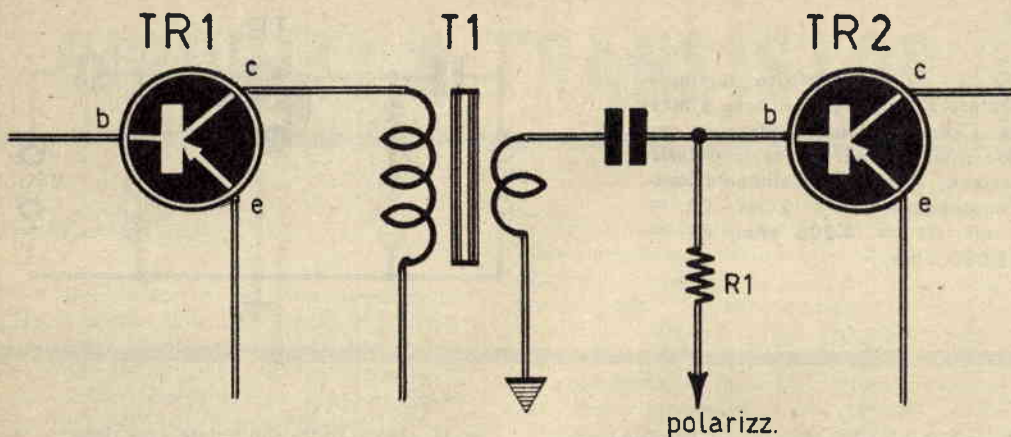


Fig. 5 - Sistema di accoppiamento interstadio a trasformatore. Il trasformatore T1 è dotato di avvolgimento primario ad alta impedenza, mentre quello secondario è caratterizzato da un basso valore di impedenza. La resistenza R1 applica la tensione di polarizzazione alla base del transistor TR2.

è un componente il cui funzionamento avviene per mezzo di correnti e le correnti possono essere facilmente controllate e limitate per mezzo di resistenze. Tali considerazioni portano a concludere che, sotto il profilo pratico, è assai più facile realizzare un accoppiamento diretto tra due stadi a transistor anziché tra due stadi a valvole.

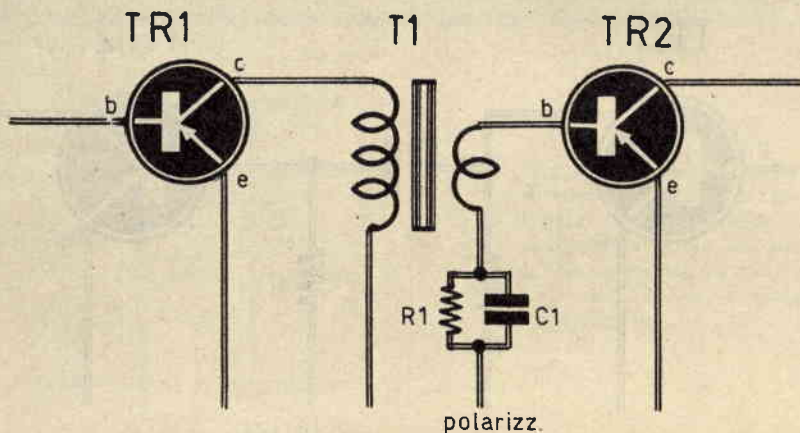
Facendo riferimento al tipo di segnale ap-

plicato allo stadio amplificatore a transistor, possiamo effettuare una ulteriore suddivisione:

1. Amplificatori per segnali continui
2. Amplificatori per segnali alternati.

Nel primo tipo di amplificatori si realizza l'accoppiamento diretto, collegando direttamente l'uscita del primo transistor con l'entrata del secondo. Nel secondo tipo di amplificatori l'accoppiamento diretto può essere

Fig. 6 - Accoppiamento interstadio a trasformatore con polarizzazione in serie. Questo circuito è dotato di un funzionamento sostanzialmente identico a quello del circuito rappresentato in fig. 5. Il condensatore C1 funge da condensatore di fuga sulla resistenza di base R1.



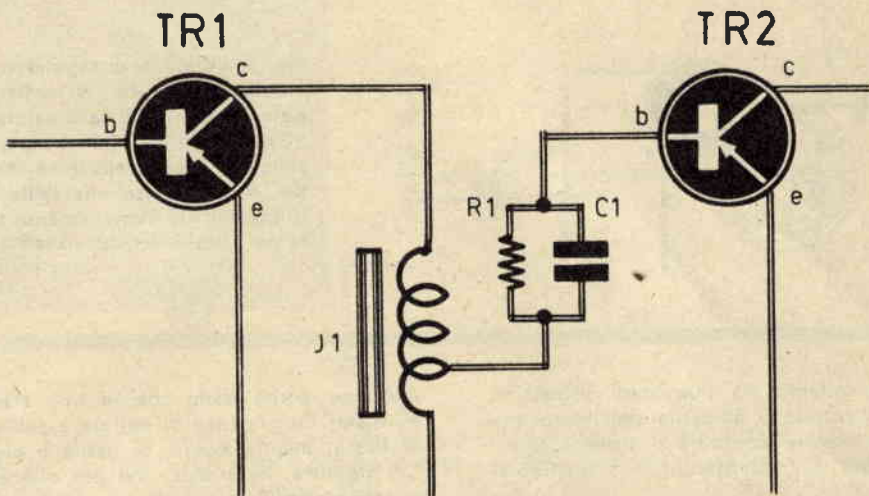
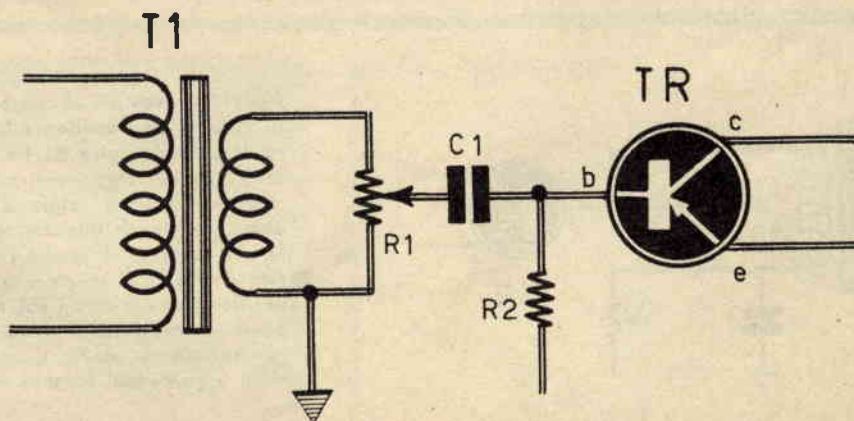


Fig. 7 - Circuito di accoppiamento interstadio ad impedenza con presa intermedia. L'impedenza J1 funziona da autotrasformatore; il condensatore C1 è il condensatore di fuga sulla resistenza di base R1, evitando che la resistenza R1 influisca sul segnale all'ingresso di TR2.

Fig. 8 - Esempio di circuito di regolatore di volume applicato all'entrata. Il potenziometro R1, che ha il valore di 1.000 ohm, regola l'intensità di segnale da applicarsi alla base di TR tramite il condensatore C1.



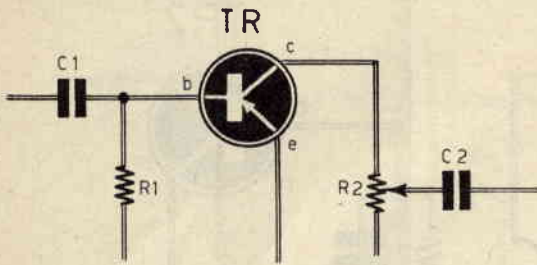


Fig. 9 - Circuito di regolatore di volume applicato all'uscita. Il potenziometro R2 ha il valore di 20.000 ohm. Questo circuito, assieme a quello rappresentato in fig. 8, costituisce una delle applicazioni più comunemente usate nei circuiti transistorizzati.

realizzato soltanto tra due stadi successivi, mentre all'entrata o all'uscita dell'intero amplificatore occorre applicare il sistema di accoppiamento a condensatore o a trasformatore.

Amplificatori BF

Se è vero che il transistor è un componente radioelettrico che ha permesso di semplificare grandemente i circuiti radio in genere, è altrettanto vero che con il transistor i circuiti amplificatori di bassa frequenza risultano più complessi dei corrispondenti amplificatori a valvole. E tale complessità deriva dalla diversità dei valori di impedenza di entrata e di uscita dei vari stadi. Come è stato detto, nei circuiti a valvole le impedenze di entrata e di uscita sono molto elevate, per cui riesce molto facile adattare l'impedenza di uscita di uno stadio amplificatore con quella di entrata dello stadio successivo.

Abbiamo anche detto che in uno stadio a transistor l'impedenza di entrata è solitamente bassa, mentre quella di uscita è elevata. Ciò significa, in pratica, che per ottenere la massima amplificazione da una successione di stadi amplificatori BF, collegati fra loro in serie, è necessario applicare dei circuiti adattatori di impedenza. Ma nei circuiti a transistor si manifesta un ulteriore problema; ricordiamoci che nei circuiti a valvole l'entrata e l'uscita di uno stadio sono tra loro indipendenti, mentre in uno stadio a transistor esiste un collegamento diretto a resistenza fra l'entrata e l'uscita.

Anche i circuiti amplificatori di bassa frequenza possono essere realizzati in tre modi diversi: con emittore, con collettore o con base a massa, come indicato nei tre schemi relativi (fig. 1-2-3). Nel primo di questi tre schemi, cioè in quello con emittore a massa, si realizza il processo di inversione di fase, mentre negli altri due il segnale di entrata e quello di uscita sono in fase. I due circuiti

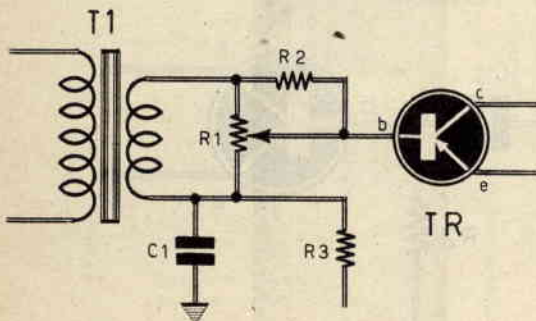


Fig. 10 - Esempio di regolatore di volume ad impedenza costante. Il potenziometro R1 ha il valore di 1.000 ohm, mentre la resistenza R2 ha il valore di 500 ohm. Questo circuito rappresenta una variante di quello raffigurato in fig. 8 e tende a mantenere costante il carico sull'avvolgimento secondario di T1, in corrispondenza delle due posizioni opposte del cursore di R1.

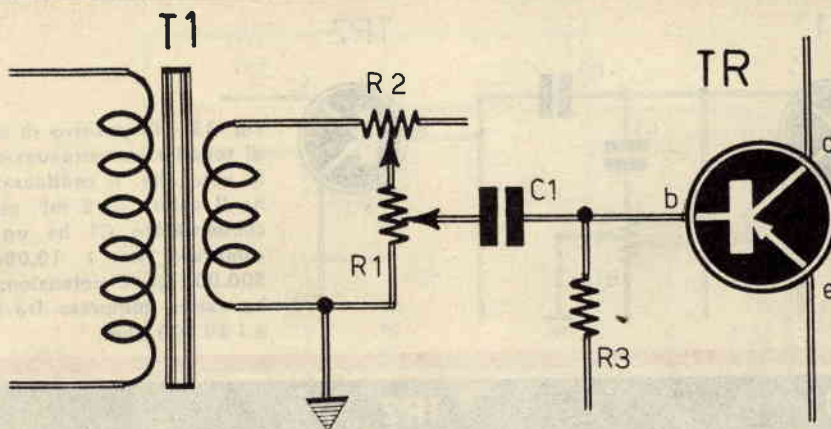


Fig. 11 - Circuito di regolatore di volume ad impedenza costante, molto simile a quello rappresentato in fig. 10. Anche questo circuito tende a rendere costante il carico sull'avvolgimento secondario di T1, in corrispondenza delle due posizioni opposte del cursore di R1. Il potenziometro R1 ha il valore di 1.000 ohm, mentre il potenziometro R2 ha pur esso il valore di 1.000 ohm.

con emittore e base a massa forniscono amplificazione di potenza, mentre il circuito con collettore a massa determina amplificazione di tensione che è sempre inferiore all'unità.

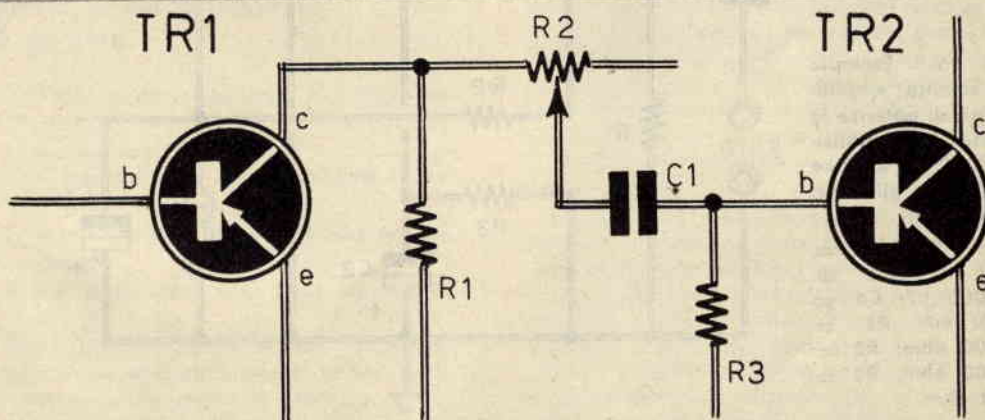
Le tre impedenze di entrata, relative ai tre circuiti, sono diverse: quella del circuito con base a massa è minima, quella del circuito con emittore a massa assume valori

medi, mentre quella del circuito con collettore a massa può essere considerata alta.

Soltanto nel circuito con base a massa occorre impiegare due pile: quella di alimentazione e quella di polarizzazione; nei circuiti con emittore e collettore a massa la pila è unica.

La maggiore amplificazione di tensione e

Fig. 12 - Circuito regolatore di volume di tipo in serie. L'applicazione di tale circuito può convenire quando l'impedenza di entrata del transistor TR2 è bassissima. Questo circuito presenta un inconveniente: quello di non poter ridurre a zero il segnale; il potenziometro R2 ha il valore di 500.000 ohm.



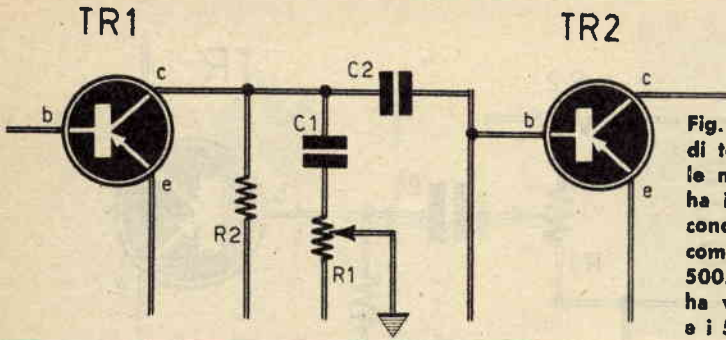


Fig. 13 - Dispositivo di controllo di tonalità con attenuazione delle note alte. Il condensatore C2 ha il valore di 2 mF, mentre il condensatore C1 ha un valore compreso tra i 10.000 e i 500.000 pF; il potenziometro R1 ha valore compreso fra i 5.000 e i 50.000 ohm.

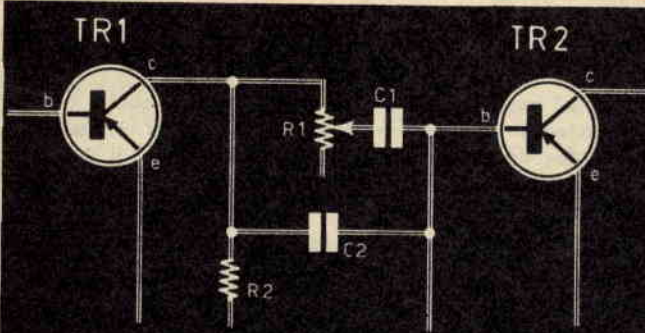
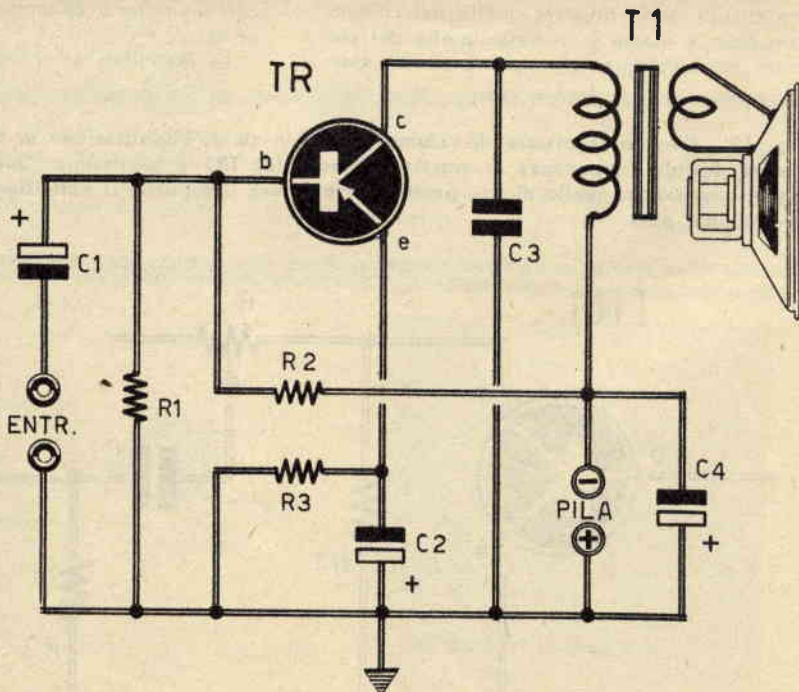


Fig. 14 - Circuito di controllo di tono con attenuazione delle note gravi. La regolazione del potenziometro R1 riduce l'impedenza fra collettore e massa alle alte frequenze. Il condensatore C2 ha il valore di 50.000 pF, mentre C1 ha il valore di 20 mF; il potenziometro R1 ha valore compreso fra 100 e 20.000 ohm.

Fig. 15 - Esempio di circuito amplificatore di potenza in classe A. Il transistor TR è di tipo 2N109; gli altri componenti sono:
 C1 = 5 mF; C2 = 100 mF; C3 = 10.000 pF; C4 = 100 mF; R1 = 2.000 ohm; R2 = 4.700 ohm; R3 = 220 ohm.



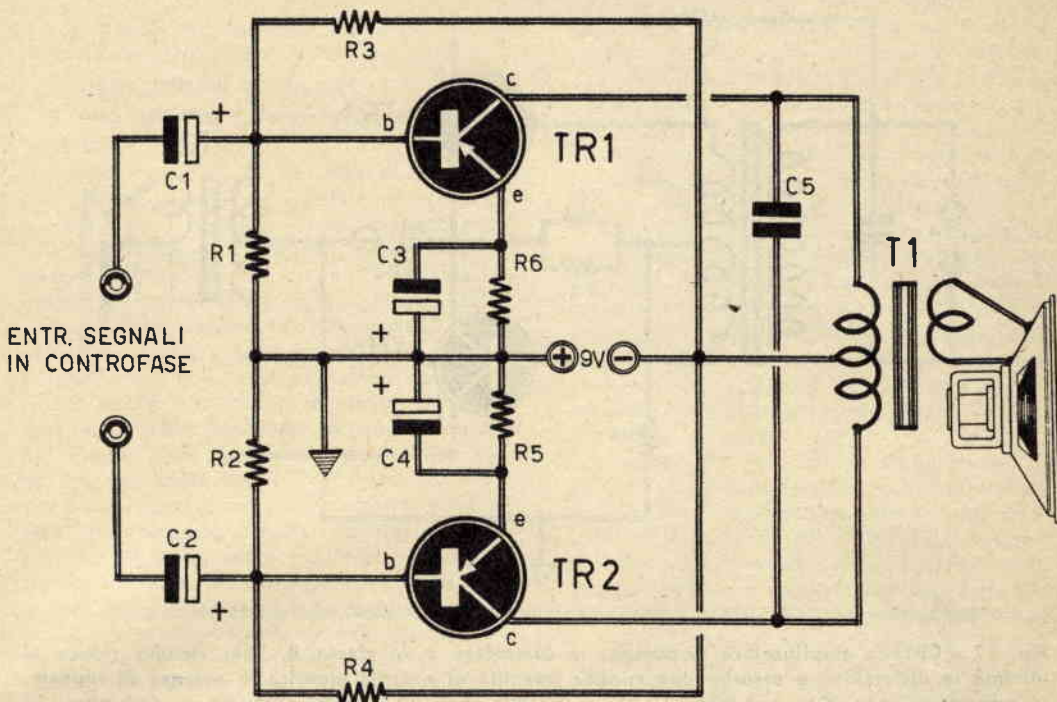


Fig. 16 - Circuito amplificatore di potenza in controfase e in classe A. Tale circuito permette di ottenere una elevata potenza di uscita con minima distorsione. I componenti sono: C1 = 10 mF; C2 = 10 mF; C3 = 25 mF; C4 = 25 mF; C5 = 20.000 pF; R1 = 2.000 ohm; R2 = 2.000 ohm; R3 = 4.700 ohm; R4 = 4.700 ohm; R5 = 220 ohm; R6 = 220 ohm.

di potenza è ottenuta con il circuito con emittore a massa.

Sistemi di accoppiamento tra gli stadi

I sistemi di accoppiamento interstadio sono di quattro tipi:

1. Capacitivo (fig. 4)
2. A trasformatore - Polarizzazione in parallelo (fig. 5)
3. A trasformatore - Polarizzazione in serie (fig. 6)
4. Ad impedenza con presa intermedia (fig. 7).

Negli schemi riprodotti è fatto riferimento a circuiti con emittore a massa. In essi la resistenza R1 rappresenta la resistenza di polarizzazione di base, mentre il condensatore C1 rappresenta il condensatore di accoppia-

mento che, negli amplificatori di bassa frequenza, deve avere normalmente il valore di alcuni microfarad.

Il trasformatore T1 funge da adattatore di impedenza; l'avvolgimento primario deve avere un valore elevato di impedenza, dato che esso deve adattarsi; all'elevato valore di impedenza di uscita dello stadio precedente; l'avvolgimento secondario dovrà avere un valore di impedenza medio o basso, allo scopo di adattarsi all'impedenza di entrata dello stadio successivo.

Nei due circuiti ad accoppiamento a trasformatore il principio di funzionamento può essere considerato identico. La differenza essenziale che intercorre tra i due circuiti consiste nel modo di polarizzare le basi dei transistor. Nel primo caso si ha polarizzazione in parallelo ed il condensatore C1 funge da condensatore di blocco per la tensione continua ed impedisce il cortocircuito della corrente di polarizzazione da parte dell'av-

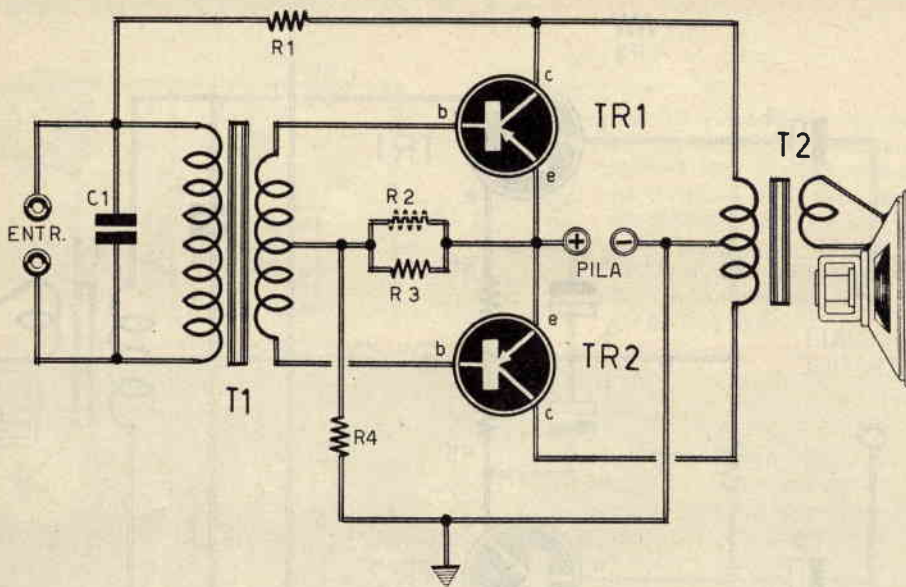


Fig. 17 - Circuito amplificatore di potenza in controfase e in classe B. Tale circuito riduce al minimo la distorsione e assorbe una minima quantità di energia elettrica in assenza di segnale. I componenti sono: $C1 = 5.000 \text{ pF}$; $R1 = 82.000 \text{ ohm}$; $R2 = 270 \text{ ohm}$; $R3 = 290 \text{ ohm}$; $R4 = 11.000 \text{ ohm}$; $TR1 = 2N109$; $TR2 = 2N109$. La resistenza $R1$ è un termistore, che permette al minimo gli effetti delle variazioni delle grandezze elettriche nel circuito al variare della temperatura ambiente.

volgimento secondario del trasformatore. Nel secondo tipo di accoppiamento a trasformatore, il condensatore $C1$ funge da condensatore di fuga ed evita che la resistenza di polarizzazione $R1$ determini influenze sul segnale di entrata alla base del transistor.

Nel tipo di accoppiamento ad impedenza,

con presa intermedia, il circuito è analogo a quello ad accoppiamento a transistor; la impedenza funge da autotrasformatore.

Ricordiamo che il circuito ad accoppiamento capacitivo fornisce il guadagno minore, mentre gli altri tre tipi di circuiti determinano press'a poco la stessa amplificazione.

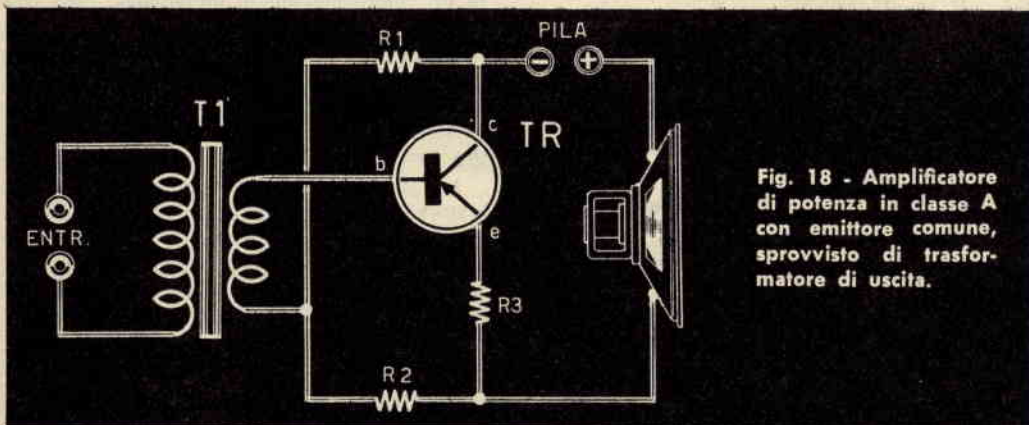


Fig. 18 - Amplificatore di potenza in classe A con emittore comune, sprovvisto di trasformatore di uscita.

Dispositivi di controllo del volume

I dispositivi di controllo del volume sono devono rispondere a due requisiti:

1. **Agire soltanto sul segnale**
2. **Non alterare il funzionamento del circuito.**

Dunque, nella scelta del tipo di controllo manuale di volume, da adottare nel circuito a transistor, è necessario fare in modo che esso agisca solo sul segnale, senza alterare le correnti continue del circuito; è necessario inoltre che le variazioni di impedenza risultino le minime possibili al variare della posizione del cursore del potenziometro. Negli schemi (figg. 8-9-10-11-12) sono riprodotti cinque tipi di circuiti con regolatore di volume, ma i primi due sono certamente quelli più comuni e di maggiore impiego. Nel primo (fig. 8) capita che col variare della posizione del cursore del potenziometro si verifichi pure una variazione (minima) dell'impedenza di carico dell'avvolgimento secondario del trasformatore di accoppiamento, e tale variazione si ripercuote, ovviamente, sulla impedenza dell'avvolgimento primario. Quando il cursore è ruotato verso massa, cioè quando si ha il minimo volume, l'avvolgimento secondario del trasformatore è sottoposto ad un carico di valore pari a quello dell'impedenza del potenziometro R1, ossia di 1000 ohm. Al contrario, quando il potenziometro è regolato per il massimo volume, sui terminali dell'avvolgimento secondario del trasformatore di accoppiamento è applicato un carico determinato dal collegamento in parallelo della impedenza di entrata del transistor con la resistenza del potenziometro.

L'impedenza di carico sull'avvolgimento del secondario, pertanto, risulta inferiore alla metà dell'impedenza che si ha regolando il potenziometro al valore minimo di volume.

Il terzo ed il quarto circuito (figg. 10-11) rappresentano due varianti del primo circuito e tendono a rendere costante il carico sull'avvolgimento secondario del trasformatore di accoppiamento, in corrispondenza delle due posizioni opposte del cursore.

Il secondo tipo di circuito (fig. 9), quello che applica il potenziometro all'uscita del transistor, va usato specialmente quando il carico sul circuito di uscita ha un valore alto di impedenza. Questo sistema di inserimento del controllo di volume non deve essere usato quando il carico sul collettore è rappresentato dall'avvolgimento primario del trasformatore di uscita.

L'ultimo tipo di circuito (regolazione di volume in serie) può essere molto conveniente quando l'impedenza di entrata del transistor è bassissima (fig. 12). Esso tuttavia presenta due inconvenienti: il carico sullo stadio precedente viene influenzato dalla posizione del cursore del potenziometro e non è possibile ridurre a zero il segnale; in pratica, trattandosi di un ricevitore radio o di un amplificatore BF, non è possibile far ammutolire completamente l'altoparlante.

Dispositivi di controllo tonalità

I circuiti regolatori di tonalità basano il loro funzionamento sulla reattanza capacitiva dei condensatori. Sappiamo, infatti, che tutti i condensatori, a seconda del loro valore capacitivo e della frequenza della corrente

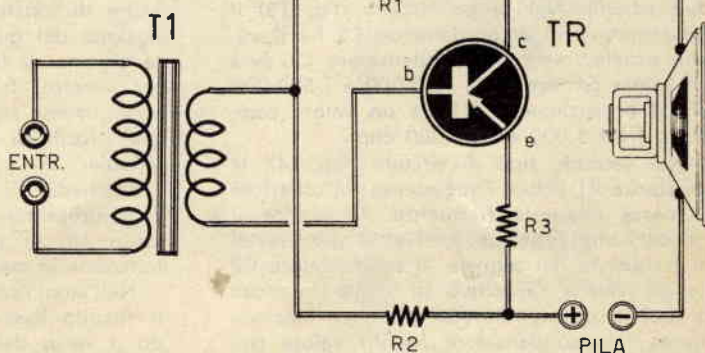
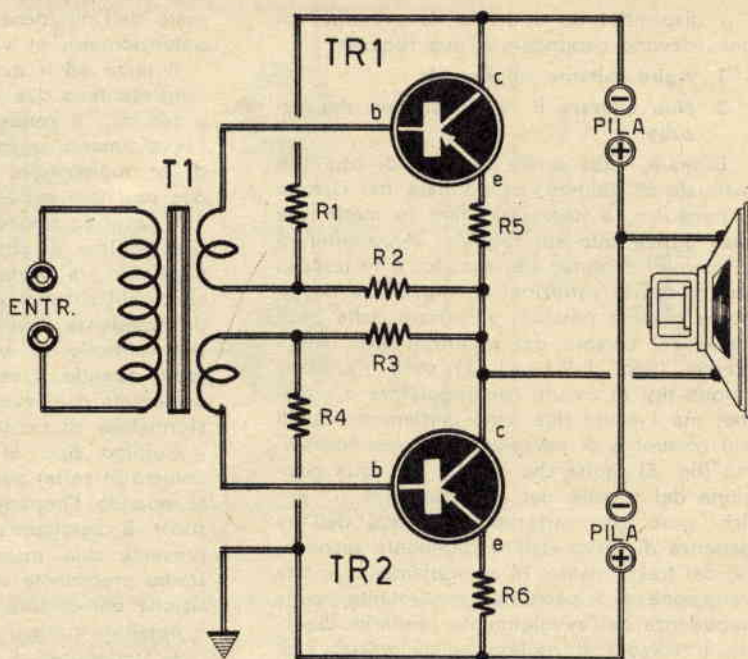


Fig. 19 - Circuito amplificatore di potenza in classe A con emittore comune e senza trasformatore d'uscita. Il circuito rappresenta una variante a quello riportato in fig. 18. La corrente di collettore è controllata dalla piccola corrente che circola fra base e collettore.

Fig. 21 - Circuito di controreazione. Il segnale di controreazione viene prelevato sui terminali dell'impedenza di carico d'uscita e riportato sulla base del transistor mediante il condensatore di blocco C2 e il partitore di tensione R2-R3.



che fluisce nel circuito in cui sono inseriti, oppongono una maggiore o una minore resistenza al passaggio della corrente.

In pratica, il condensatore mette in fuga, a massa, una parte delle frequenze comprese nel segnale, sotto forma di una corrente di fuga la cui intensità viene controllata mediante un potenziometro a variazione logaritmica. Si possono realizzare circuiti regolatori di tonalità con attenuazione delle note acute o di quelle basse, come indicato nei due schemi. Nel primo circuito (fig. 13) il condensatore di accoppiamento C2 ha il valore usuale, mentre il condensatore C1 avrà un valore compreso fra i 10.000 e i 500.000 pF; il potenziometro R1 ha un valore compreso fra i 5.000 e i 50.000 ohm.

Nel secondo tipo di circuito (fig. 14), la resistenza R1 riduce l'impedenza tra collettore e massa alle alte frequenze. In pratica si riduce l'amplificazione sui valori più elevati di frequenza del segnale. Il condensatore C2 ha un valore capacitivo di molto inferiore di quello usuale, 50.000 pF circa (normalmente tale condensatore ha un valore che si aggira intorno alle decine di microfarad). Il condensatore C1 avrà un valore compreso

fra 1 e 20 mF, mentre il potenziometro R1 avrà un valore compreso tra i 100 e i 20.000 ohm. Il condensatore C2 funge da condensatore di accoppiamento tra i due stadi, senza attenuare sensibilmente il segnale sui valori elevati di frequenza. Al contrario, i toni bassi del segnale vengono attenuati più o meno intensamente a seconda del valore conferito al potenziometro R1. Entrambi i circuiti presentati vengono chiamati « circuiti ad attenuazione », semplicemente perchè la regolazione di tonalità avviene tramite una diminuzione del guadagno dell'amplificatore sulla gamma di frequenze in cui agisce il potenziometro. Tutti e due questi circuiti trovano immediata corrispondenza negli analoghi circuiti di tonalità degli amplificatori a valvole.

Lo stadio finale dei ricevitori a transistor è rappresentato da un amplificatore di potenza ad un solo transistor oppure a due transistor in controfase.

Nell'amplificatore di potenza in classe A il circuito base-emittore è polarizzato secondo il verso della maggiore intensità di corrente, mediante il sistema di due resistenze (R1-R2 in figura 15). Mediante questo si-

stema di polarizzazione diretta l'emittore risulta positivo rispetto alla base. La resistenza R1 stabilizza la corrente di emittore mentre la componente corrente alternata viene fugata a massa tramite il condensatore C2 da 100 mF. Al condensatore C3 è serbato il compito di ridurre la distorsione sulle alte frequenze. Questo circuito, che ha una potenza d'uscita limitata, è stato concepito in modo che, con la tensione collettore-emittore di 6 volt, la corrente di collettore risulti di 11 mA, e ciò significa che la dissipazione di collettore è di 66 mW. Facendo uso per TR del transistor 2N109, occorrerà provvedere, in sede di montaggio pratico, alla dispersione del calore, applicando al transistor delle fascette metalliche, a loro volta collegate con il telaio.

L'amplificatore di potenza in push-pull, classe A, permette di ottenere una maggiore potenza d'uscita con minore distorsione. I segnali applicati all'ingresso del circuito sono sfasati tra di loro di 180° (fig. 16).

L'amplificatore finale in contropase in classe B (fig. 17), pur riducendo al minimo la distorsione, presenta il vantaggio di un minor consumo di energia elettrica in assenza di segnale, al contrario dell'amplificatore precedentemente descritto.

Facendo impiego di transistor di tipo PNP, infatti, si ha il flusso di corrente di collettore soltanto durante le semionde positive della corrente. La polarizzazione di base è prossima al punto di interdizione in modo da ridurre di molto la potenza dissipata in assenza di segnale.

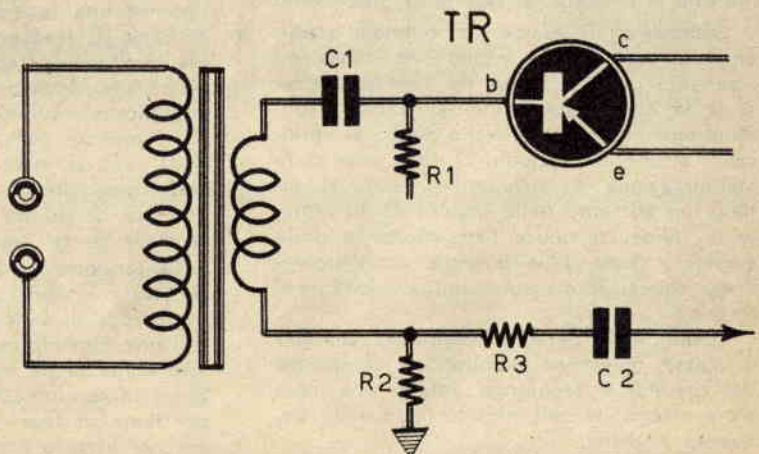
Amplificatori senza trasformatore di uscita

Molti circuiti di ricevitori a transistor di tipo commerciale vengono progettati senza il trasformatore d'uscita. I principali vantaggi di questi apparati sono due: minor costo e minor distorsione.

Nel primo tipo di amplificatore in classe A (fig. 18), la bobina mobile costituisce il carico di collettore ed il transistor lavora direttamente sulla bassa impedenza della bobina mobile. La corrente di collettore, che fluisce attraverso la bobina mobile dell'altoparlante, è controllata dalla piccola corrente di base-emittore. Essendo l'emittore più positivo rispetto alla base, cioè essendo il transistor polarizzato in senso diretto, si ha il funzionamento per tutto il ciclo del segnale di entrata. Una variante a questo circuito si ottiene inserendo l'altoparlante fra il morsetto negativo della pila e il collettore (fig. 19). La corrente di collettore è controllata dalla piccola corrente base-collettore.

In molti radioricevitori a transistor di tipo portatile è impiegato un circuito che risulta dalla composizione dei primi due, in modo da aumentare il rendimento e la potenza d'uscita (fig. 20). In questo tipo di amplificatore i due transistor funzionano in contropase ed ognuno di essi conduce la corrente per il 60% circa di ogni ciclo: il funzionamento è in classe AB. Anche in questo caso la polarizzazione è prossima al punto di interdizione per cui, in assenza di segnale, l'assorbimento è minimo. L'avvolgimento se-

Fig. 20 - Amplificatore di potenza in contropase e senza trasformatore di uscita, adottato in una gran parte dei ricevitori portatili di tipo commerciale. Componenti: R1 = 2.200 ohm; R2 = 150 ohm; R3 = 2.200 ohm; R4 = 150 ohm; R5 = 4 ohm; R6 = 4 ohm.



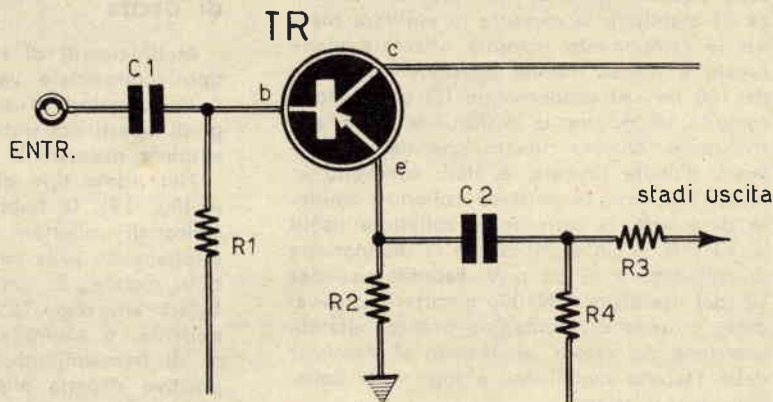


Fig. 22 - Circuito di controreazione. Il segnale di controreazione è applicato alla resistenza R2 collegata tra emittore e massa.

condario del trasformatore di accoppiamento applica alle basi dei due transistor due segnali in opposizione di fase, in modo che le correnti dei collettori circolano alternativamente attraverso la bobina mobile dell'altoparlante.

Un altro vantaggio di questo circuito è quello di non impiegare alcun condensatore per cui i guasti allo stadio sono molto improbabili.

Circuiti di controreazione

Come avviene per gli amplificatori a valvole, anche in quelli a transistor vengono inseriti i circuiti di controreazione, il cui primo effetto è quello di ridurre la distorsione.

Prendiamo in esame un normale stadio amplificatore BF con emittore a massa ed inseriamo una resistenza fra l'emittore stesso e la massa, senza interporre alcun condensatore in parallelo. Nello stadio si verificano alcune alterazioni: si crea una certa stabilizzazione a corrente continua, si ottiene un aumento della impedenza di entrata e, infine, si riduce l'amplificazione dello stadio, a causa della tensione di controreazione che si forma sui terminali della resistenza.

L'inserimento della resistenza tra emittore e massa determina un'ulteriore alterazione del circuito; si raggiunge, infatti, una maggiore estensione nell'amplificazione delle frequenze più alte.

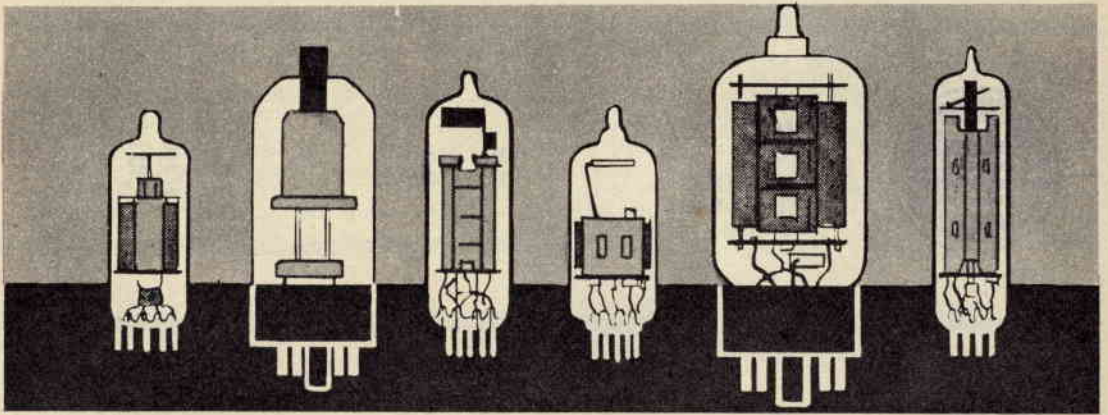
I circuiti di controreazione possono essere realizzati sulla base e sull'emittore del tran-

sistor. Nel primo tipo di circuito, rappresentato in figura 21, il segnale di controreazione viene prelevato dai terminali della impedenza di carico d'uscita e riportato sulla base del transistor mediante un condensatore di blocco (C2) ed un partitore di tensione (R2-R3). Il rapporto tra queste due resistenze determina il grado di controreazione. Nel secondo tipo di circuito (fig. 22), il segnale di controreazione è applicato alla resistenza R2 collegata tra emittore e massa. Anche in questo caso il grado di controreazione è determinato dal rapporto delle due resistenze che rappresentano il partitore di tensione (R3-R4).

Il valore della capacità del condensatore di blocco C2 è molto elevato, in modo da opporre una resistenza trascurabile ai valori bassi di frequenza. Variando opportunamente il valore capacitivo di C2 si può variare notevolmente il responso dello stadio amplificatore sui valori bassi di frequenza.

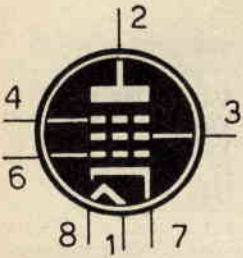
In pratica, per raggiungere un aumento nella resa ai valori bassi di frequenza, occorre diminuire il valore capacitivo di C2, in modo da ridurre anche il grado di controreazione su tali valori di frequenza.

La tensione di controreazione può essere prelevata in due punti: sui terminali della impedenza di carico dello stadio di uscita e sull'avvolgimento secondario del trasformatore di uscita. In ogni caso occorre che il segnale di controreazione risulti sempre in opposizione di fase con il segnale di entrata, perchè, in caso contrario, si otterrebbe una reazione positiva e l'amplificatore « innescherebbe ».



PRONTUARIO DELLE VALVOLE ELETTRONICHE

Queste pagine, assieme a quelle che verranno pubblicate nei successivi numeri della Rivista, potranno essere staccate e raccolte in un unico raccoglitore per formare, alla fine, un prezioso, utilissimo manualetto perfettamente aggiornato.

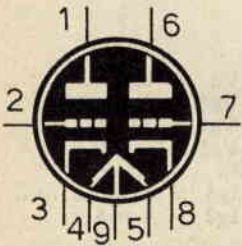


7AJ7

PENTODO
AMPL. AF-BF
(zoccolo loctal)

$V_f = 6,3 \text{ V.}$
 $I_f = 0,3 \text{ A.}$

$V_a = 250 \text{ V.}$
 $V_{g2} = 100 \text{ V.}$
 $V_{g1} = -3 \text{ V.}$
 $I_a = 2,2 \text{ mA.}$
 $I_{g2} = 0,7 \text{ mA.}$

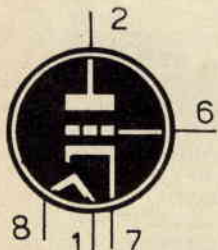


7AU7

DOPPIO TRIODO
AMPL. BF
(zoccolo noval)

$V_f = 7 - 3,5 \text{ V.}$
 $I_f = 0,3 - 0,6 \text{ A.}$

$V_a = 250 \text{ V.}$
 $V_g = -8,5 \text{ V.}$
 $I_a = 10,5 \text{ mA.}$

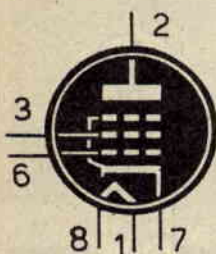


7B4

TRIODO
AMPL. BF
(zoccolo loctal)

$V_f = 6,3 \text{ V.}$
 $I_f = 0,3 \text{ A.}$

$V_a = 250 \text{ V.}$
 $V_g = -2 \text{ V.}$
 $I_a = 0,9 \text{ mA.}$

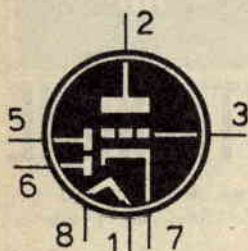


7B5

**PENTODO
FINALE BF**
(zoccolo loctal)

$V_f = 6,3 \text{ V.}$
 $I_f = 0,4 \text{ A.}$

$V_a = 250 \text{ V.}$
 $V_{g2} = 250 \text{ V.}$
 $V_{g1} = -18 \text{ V.}$
 $I_a = 32 \text{ mA.}$
 $I_{g2} = 5,5 \text{ mA.}$
 $R_a = 7,600 \text{ ohm}$
 $W_u = 3,4 \text{ watt}$

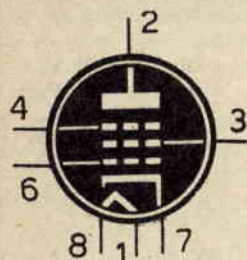


7B6

**DOPPIO TRIODO
TRIODO RIV.**
AMPL. BF
(zoccolo loctal)

$V_f = 6,3 \text{ V.}$
 $I_f = 0,3 \text{ A.}$

$V_a = 250 \text{ V.}$
 $V_g = -2 \text{ V.}$
 $I_a = 0,9 \text{ mA.}$

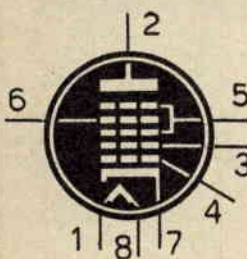


7B7

**PENTODO
AMPL. AF**
(zoccolo loctal)

$V_f = 6,3 \text{ V.}$
 $I_f = 0,15 \text{ A.}$

$V_a = 250 \text{ V.}$
 $V_{g2} = 100 \text{ V.}$
 $V_{g1} = -3 \text{ V.}$
 $I_a = 8,5 \text{ mA}$
 $I_{g2} = 1,7 \text{ mA.}$



7B8

**SEPTODO
CONVERTITORE**
(zoccolo loctal)

$V_f = 6,3 \text{ V.}$
 $I_f = 0,3 \text{ A.}$

$V_a = 250 \text{ V.}$
 $V_{g3} = -5 = 100 \text{ V.}$
 $V_{g2} = 120 \text{ V.}$
 $V_{g1} = -3 \text{ V.}$
 $I_a = 3,5 \text{ mA.}$
 $I_{g3} = 5 = 2,7 \text{ mA.}$
 $I_{g2} = 4 \text{ mA.}$



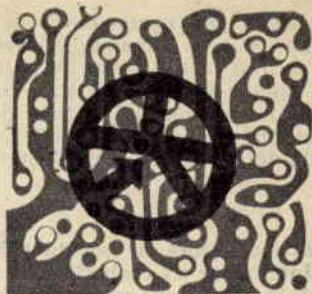
7C4

**DIODO
RIVELATORE**
(zoccolo loctal)

$V_f = 6,3 \text{ V.}$
 $I_f = 0,15 \text{ A.}$

CONSULENZA **tecnica**

Chiunque desideri porre quesiti su qualsiasi argomento tecnico, può interpellarci a mezzo lettera o cartolina indirizzando a: « **RADIOPRATICA** » sezione Consulenza Tecnica, Via **ZURETTI 52 - Milano**. I quesiti devono essere accompagnati da **L. 600** in francobolli, per gli abbonati **L. 400**. Per la richiesta di uno schema elettrico di radioapparato di tipo commerciale inviare **L. 800**. Per schemi di nostra progettazione richiedere il preventivo.



NUOVO INDIRIZZO: VIA ZURETTI, 52 - 20125 MILANO

RADIOPRATICA riceve ogni giorno dai suoi Lettori decine di lettere con le richieste di consulenza più svariate, anche se in massima parte tecniche. Noi siamo ben lieti di aiutare i Lettori a risolvere i loro problemi, ma ci creeremo dei problemi ben più grossi se dedicassimo tutto il nostro tempo alla corrispondenza e trascurassimo il resto. Tutte le lettere che riceviamo vengono lette ed esaminate; non a tutte è possibile rispondere.

Abito in una zona montana dove il segnale del secondo programma TV giunge molto debolmente. Per ovviare a ciò ho collegato in parallelo due antenne ed il risultato è stato migliore, ma non ancora soddisfacente. Dato che sono in possesso di un preamplificatore di antenna adatto alla frequenza del segnale ricevuto, vorrei effettuare il collegamento in parallelo delle due antenne e far passare, la parte iniziale della discesa, attraverso il preamplificatore, per arrivare quindi al televisore riportando l'impedenza al valore di 300 ohm. Come devo fare?

SILVANO CALISTRI
Pistola

Collegando in parallelo due antenne, aventi la stessa impedenza caratteristica, l'impedenza risultante è uguale alla metà. Ciò significa che se i valori delle impedenze delle due antenne sono di 300 ohm, il valore dell'impedenza risultante è di 150 ohm. Con tale sistema di collegamento, peraltro, sorgono alcuni problemi relativi all'adattamento di impedenza con la linea di discesa, tali problemi sono da evitare, perchè normalmente danno origine a fenomeni di riflessione, a tutto danno della qualità delle immagini televisive. Le due antenne collegate in parallelo consentono un aumento del guadagno di alcuni decibel rispetto a quello di una sola antenna. Nel Suo caso è da preferirsi l'uso di una sola antenna collegata al preamplificatore, perchè in tal modo si ottiene un guadagno molto più elevato e si evita l'installazione degli adattatori di impedenza.

Non essendo riuscito a reperire sul mercato due tipi di bobine a me necessari per un radiomontaggio, desidererei conoscere da voi i dati costruttivi. Si tratta di una media frequenza a 470 KHz., munita di presa intermedia ad un terzo dell'avvolgimento e di condensatore in parallelo da 100 pF (nel progetto che intendo realizzare tale componente deve essere montato in un circuito oscillante pilotato da una valvola di tipo 6C4). La seconda bobina di cui desidero conoscere i dati costruttivi è una induttanza da 900 mH., possibilmente a bassa resistenza.

GIOVANNI BAVAGNOLI
Genova

La costruzione di un trasformatore di media frequenza richiede l'uso di una bobinatrice per avvolgimenti a nido d'ape, che Lei non dice di possedere. Comunque, i dati costruttivi sono i seguenti: diametro del supporto, equipaggiato con nucleo ferromagnetico, 12 mm.; avvolgimento primario 180 spire di filo litz 10 x 0,05; condensatore in parallelo da 175 pF; avvolgimento secondario identico a quello primario; distanza fra i due avvolgimenti 40 mm. La presa intermedia va ricavata ovviamente alla 60° spira. Il condensatore in parallelo agli avvolgimenti non può essere scelto a piacere, per non alterare il rapporto L/C dal quale dipende il rendimento del trasformatore di media frequenza. Non riusciamo a comprendere perchè Lei desideri una capacità di 100 pF, dato che la cosa più importante è che la media frequenza risuoni sui 470 KHz. Gli avvolgimenti devono essere eseguiti a nido d'ape.

Per quel che riguarda l'induttanza da 900 mH. non si può certamente parlare di bobina, in quanto si tratta di un avvolgimento eseguito su nucleo laminato. I dati costruttivi sono i seguenti: sezione del nucleo 15 x 17 mm.; avvolgimento 1000 spire di filo di rame smaltato del diametro di 0,2 mm. Traferro del nucleo 0,08.

Sono un lettore di questa stupenda Rivista e ho intenzione di costruire il progetto, apparso sul fascicolo di settembre '68, relativo al moltiplicatore di Q. Ho acquistato tutti i componenti necessari per la realizzazione pratica, ma non sono riuscito a trovare, in tutta Torino, la bobina L1 fornita di nucleo regolabile. Mi hanno consigliato di costruirla, ma mi mancano i dati relativi. Potete aiutarmi?

VINCENZO MICCOLI
Moncalieri

La bobina L1 è una media frequenza ed è quindi reperibile ovunque. Basta acquistare una media frequenza di valore pari a quello delle medie frequenze montate sui ricevitori radio, cioè di 467 KHz., circa. La media frequenza è composta di due avvolgimenti e Lei dovrà utilizzare soltanto l'avvolgimento primario. Occorre anche togliere il condensatore collegato in parallelo all'avvolgimento primario e sostituirlo con C2 e C3 come indicato nello schema del moltiplicatore di Q. I valori di C2 e C3 sono rispettivamente di 680 e 2.500 pF.

L'ELETTRONICA RICHIEDE CONTINUAMENTE
NUOVI E BRAVI TECNICI

Frequentate anche Voi la **SCUOLA DI
TECNICO ELETTRONICO**
(elettronica industriale)

Col nostro corso per corrispondenza imparerete rapidamente con modesta spesa. Avrete l'assistenza dei nostri Tecnici e riceverete GRATUITAMENTE tutto il materiale necessario alle lezioni sperimentali.

Chiedete subito l'opuscolo illustrativo gratuito a:

ISTITUTO BALCO
V. Crevacuore 36/10 10146 TORINO

Ho costruito l'amplificatore « Astor » presentato e descritto nel fascicolo di settembre '67 di questa rivista, senza peraltro ottenere alcun risultato. Affinchè possiate meglio rendervi conto della situazione, comunico quanto segue:

- 1) La valvola EF86 e la EZ80 sono state scambiate tra di loro per errore per un tempo di 50 secondi circa.
- 2) La valvola EZ80 riscalda notevolmente.
- 3) Ho fatto impiego di un trasformatore di alimentazione munito di avvolgimento secondario ad alta tensione di 280 + 280 volt.
- 4) La schermatura è stata effettuata soltanto fino al potenziometro di volume.
- 5) Ho aggiunto un interruttore sul terminale centrale dell'avvolgimento secondario ad alta tensione del trasformatore di alimentazione ed una lampada-spia al neon.
- 6) Il suono esce perfettamente dall'altoparlante, ma è appena percettibile.
- 7) Ruotando i potenziometri non si nota alcuna variazione del suono.

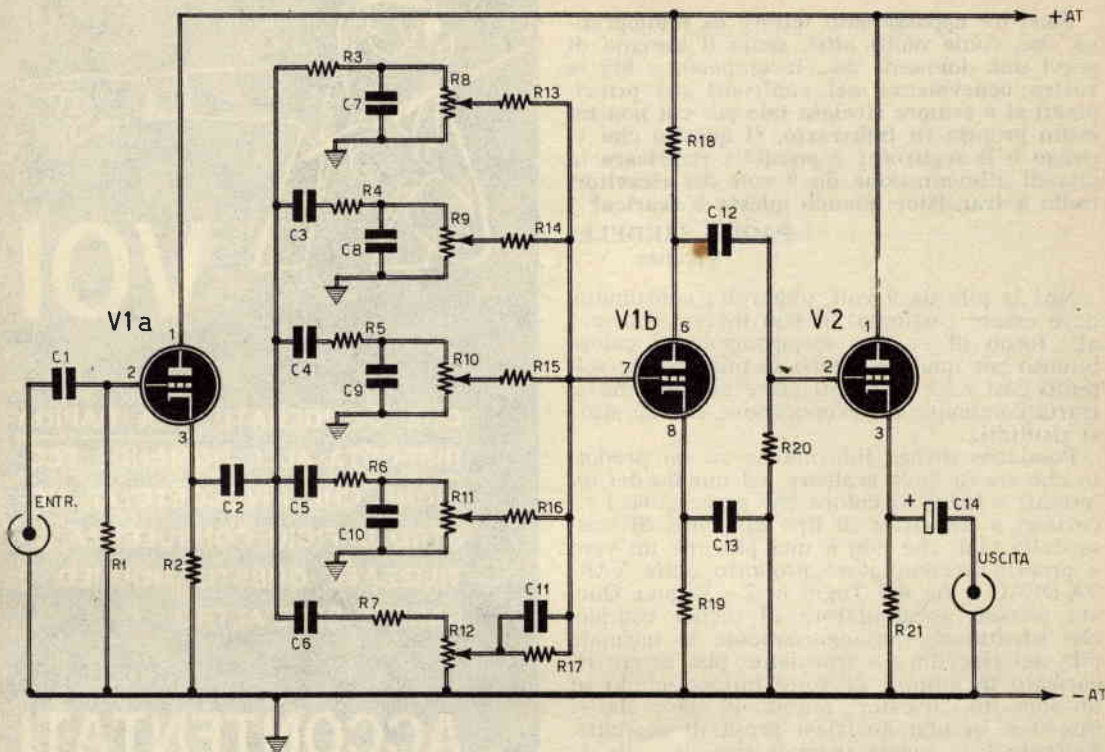
Gradirei sapere a quali motivi debba attribuirsi la causa del mancato funzionamento dell'amplificatore.

GIANCARLO LOVERA
Piossasco

L'errato scambio delle due valvole non dovrebbe aver determinato danni irreparabili alla EF86; tuttavia, per essere sicuro di ciò, Lei dovrebbe effettuare il controllo di questa valvola con un provavalvole, oppure sostituirla con altra dello stesso tipo, per poter stabilire definitivamente l'efficienza della valvola stessa.

Tenga presente che le valvole raddrizzatrici e quelle amplificatrici finali di bassa frequenza riscaldano notevolmente, ed è quindi impossibile rilevare con la sensibilità fisiologica se tale riscaldamento è eccessivo o no. Si può tuttavia controllare se la placca della valvola tende a diventare rossa. In questo caso si è certi che l'assorbimento è superiore a quello consentito. Lei avrebbe fatto bene a misurare le tensioni sugli elettrodi delle valvole per confrontarle con quelle riportate nel nostro articolo. Comunque il motivo più importante o, meglio, uno dei più importanti, è quello della differenza di tensione che deve esistere tra il catodo della valvola EL84 e la placca della EF86: tale differenza deve essere di 7 volt e deve essere misurata applicando il puntale negativo dello strumento sulla placca della valvola. Tale misura dovrebbe essere eseguita con un voltmetro di sensibilità 20.000 ohm/volt.

In sostanza la chiave del problema va ricercata nei 7 volt di differenza che si debbono riscontrare tra la tensione misurata fra massa e catodo di V2 e quella misurata tra massa e placca di V1. Se tale differenza risultasse bassa occorre diminuire il valore della resistenza R9 fino ad ottenere il risultato desiderato.



Vorrei che pubblicaste lo schema di un comando di tonalità con regolazione indipendente, a seconda della gamma di frequenza che si intende esaltare. In altre parole vorrei avere a disposizione tre o quattro comandi di tonalità, ognuno dei quali dovrebbe controllare una determinata gamma di frequenza.

VINCENZO PARRA
Napoli

Lo schema che pubblichiamo consente una suddivisione delle frequenze riprodotte in cinque gamme, ognuna delle quali è controllata da un potenziometro. Regolando i potenziometri si aumenta o diminuisce il guadagno della gamma di frequenza interessata. I limiti delle gamme sono:

- 50 - 400 Hz. (potenziometro R8)
- 400 - 800 Hz. (potenziometro R9)
- 800 - 3000 Hz. (potenziometro R10)
- 3000 - 11000 Hz. (potenziometro R11)
- 11000 e oltre (potenziometro R12)

Questo apparato può essere inserito tra una sorgente di segnali di bassa frequenza, con livello compreso tra 0,4 e 1,5 volt, e un amplificatore di bassa frequenza. La massima tensione di bassa frequenza ammissibile all'entrata è di 1,5 volt, mentre la tensione di uscita è di 2,5 volt. L'impedenza di entrata è di circa 600.000 ohm, mentre quella di uscita è di 680 ohm.

COMPONENTI

- R1 = 680.000 ohm
- R2 = 470 ohm
- R3-R4-R5-R6-R7 = 470.000 ohm
- R8-R9-R10-R11-R12 = potenziometri da 0,5 megaohm
- R13-R14-R15-R16-R17 = 470.000 ohm
- R18 = 100.000 ohm
- R19 = 1.500 ohm
- R20 = 680.000 ohm
- R21 = 1.000 ohm
- C1 = 47.000 pF
- C2 = 270.000 pF
- C3 = 1.500 pF
- C4 = 500 pF
- C5 = 150 pF
- C6 = 50 pF
- C7 = 5.000 pF
- C8 = 1.500 pF
- C9 = 500 pF
- C10 = 150 pF
- C11 = 100 pF
- C12 = 47.000 pF
- C13 = 47.000 pF
- C14 = 2,2 μF (elettrolitico)
- V1 = ECC83
- V2 = ECC83 (una sola sezione)
- Tensione AT = 230-250 volt

Sono un appassionato lettore di Radiopratica che, come molti altri, sente il bisogno di porvi una domanda da... incompetente. Ma la vostra benevolenza nei confronti dei principianti si è sempre rivelata tale per cui non mi sento proprio in imbarazzo. Il quesito che vi pongo è il seguente: è possibile ricaricare la pila di alimentazione da 9 volt dei ricevitori radio a transistor quando questa è scarica?

PAOLO SARDELLI
Vicenza

No! la pila da 9 volt, una volta consumata, deve essere cestinata. Si può invece ricorrere al... forno di cucina, sottoponendo al calore intenso per qualche tempo la pila stessa; soltanto così essa può riprendere vitalità, ma si tratta comunque di un'operazione che dà scarsi risultati.

Possiamo invece informarLa su un prodotto che sta facendo scalpore nel mondo dei dilettanti e fra tutti coloro che posseggono i ricevitori a transistor di tipo tascabile. Si tratta della pila, che non è una pila ma un vero e proprio accumulatore prodotto dalla VARTA-DEAC - Via dei Togni n. 2 - Milano. Questo piccolo accumulatore al nichel-cadmio, che sostituisce vantaggiosamente la normale pila del ricevitore a transistor, può essere ricaricato un'infinità di volte immettendolo in un apposito caricatore munito di spina che si inserisce in una qualsiasi presa di corrente. Soltanto con questo speciale tipo di... pila la fonte di energia del ricevitore a transistor è assicurata per un tempo praticamente illimitato. La spesa iniziale è sensibilmente maggiore rispetto a quella della normale pila, ma



VOI

**CHE DESIDERATE UNA RAPIDA
RISPOSTA ALLE DOMANDE TEC-
NICHE CHE RIVOLGETE AL NO-
STRO UFFICIO CONSULENZA, U-
TILIZZATE QUESTO MODULO E
SARETE SENZ'ALTRO**

ACCONTENTATI



essa viene rapidamente assorbita col passare del tempo, tenendo conto che non c'è più assolutamente bisogno di acquistare alcun'altra pila.



Sono un vostro abbonato e ho realizzato molti vostri progetti con successo; ora mi necessita il vostro aiuto. Si tratta di ciò. Ho realizzato il « Timer » presentato sul fascicolo di marzo '68 di Radiopratica ed ho riscontrato che il relè rimane costantemente attratto. Il transistor TR2, inoltre, riscalda parecchio.

LUIGI VITTADINI
Milano

Le consigliamo di inserire nel circuito di emittente del transistor TR2, e cioè tra emittente e massa, una resistenza da 50-100 ohm, provando eventualmente anche altri valori, fino a che il relè raggiunge il suo funzionamento normale. L'inserimento della resistenza dovrebbe anche ridurre il riscaldamento del transistor TR2. Le consigliamo anche di provare ad aumentare il valore della resistenza R4, portandolo ad esempio a 5.000 ohm.

data _____

Spettabile Radiopratica,

spazio riservato all'Ufficio Consulenza			Abbonato	
richiesta di Consulenza N°			SI	NO
schema	consiglio	varie		

UNO SCHEMA



Se vi occorre lo schema elettrico di un apparecchio radio, di un televisore, di un registratore, anche di vecchia data, il nostro Ufficio Consulenza dispone di un archivio di schemi di quasi tutte le marche nazionali ed estere. Ne possediamo documentazione tecnica di sottomarche o piccole industrie artigianali.

Ad evitare inutile corrispondenza o richieste impossibili pubblichiamo qui di seguito in ordine alfabetico l'elenco delle marche di televisori di cui disponiamo schemi elettrici dei tipi più diffusi in commercio. Non sarà data evasione alla richiesta di schemi al di fuori dell'elenco di marche qui riportato.

TELEVISORI

ABC	GADO	NIVICO	SIMPLEX
ACEC	G.B.C.	NORD MENDE	SINUDYNE
ADMIRAL	GELOSO	NOVA	SOCORA
ALLOCCCHIO BACCHINI	GENERAL ELECTRIC	NOVAUNION	SOLAPHON
AMERICAN TELEVISION	GERMANVOX	NOVAK	STEWART WARNER
ANEX	GRAETZ	N.R.C.	STILMARK
ANGLO	GRUNDIG	NUCLEOVISION	STROMBERG CARLSON
ART	HALLICRAFTERS	OLYMPIC	STOCK RADIO
ARVIN	KAISER RADIO	OPTIMUS	SYLVANIA
ATLANTIC	KAPSCH SOHNE	OREM	TEDas
ATLAS MAGN. MAR.	KASTELL	PHILCO	TELECOM
AUTOVOX	KUBA	PHILIPS	TELEFOX
BELL	IBERIA	POLYFON	TELEFUNKEN
BLAUPUNKT	IMCA RADIO	POMA	TELEREX
BRAUN	IMPERIAL	PRANDONI	TELEVIDEON
BRION VEGA	INCAR	PRESTEL	THOMSON
CAPEHART-FARNS-WORT	INELCO	PRISMA	TCNFUNK
CAPRIOTTI CONTIN.	IRRADIO	PYE	TRANS CONTINENTS
CARAD	ITALRADIO	RADIOMARELLI	TRANSVAAL
CBS COLUMBIA	ITALVIDEO	RADIO RICORDI	TUNGSRAM
CENTURY	ITELECTRA	RADIOSON	ULTRAVOX
C.G.E.	JACKSON	RAJMAR	UNDA
CONDOR	LA SINFONICA	RAJMOND	URANYA
C.R.C.	LA VOCE DELLA RADIO	RAYTHEON	VAR RADIO
CREZAR	LE DUC	R.C.A.	VICTOR
CROSLLEY	LOEWE OPTA	R.C.I.	VISDOR
DUCATI	MABOLUX	RECOFIX	VISIOLA
DUMONT	MAGNADYNE	REFIT	VIS RADIO
EFFEDIBI	MAGNAFON	RETZEN	VOCE DEL PADRONE
EKCOVISION	MAGNAVOX	REX	VOXON
EMERSON	MARCUCCI	ROYAL ARON	WATT RADIO
ERRES	MASTER	SABA	WEBER
EUROPHON	MATELCO NATIONAL	SAMBER'S	WEST
FARENS	MBLE	SANYO	WESTINGHOUSE
FARFISA	METZ	S.B.R.	WESTMAN
FIMI PHONOLA	MICROLAMBDA	SCHARP	WUNDERCART
FIRTE	MICROM	SCHAUB LORENZ	WUNDERSEN
	MINERVA	SENTINEL	ZADA
	MOTOPOLA	SER	ZENITH
		SIEMENS	

Ogni schema costa L. 800 ma 'gli Abbonati lo pagano solo 600 lire. Per farne richiesta è necessario inviare l'importo a mezzo vaglia o C.C.P. 3/57180 intestato a RADIO-PRATICA, Via Zuretti 52, 20125 MILANO.



Supertester 680 E

BREVETTATO. - Sensibilità: 20.000 ohms x volt

Con scala a specchio e **STRUMENTO A NUCLEO MAGNETICO** schermato contro i campi magnetici esterni!!!
Tutti i circuiti Voltmetrici e Amperometrici in C.C. e C.A. di questo nuovissimo modello 680 E montano

resistenze speciali tarate con la **PRECISIONE ECCEZIONALE DELLO 0,5%!!**

10 CAMPI DI MISURA E 48 PORTATE!!!

- VOLTS C.C.:** 7 portate: con sensibilità di 20.000 Ohms per Volt: 100 mV. - 2 V. - 10 V. - 50 V. - 200 V. - 500 V. e 1000 V. C.C.
- VOLTS C.A.:** 6 portate: con sensibilità di 4.000 Ohms per Volt: 2 V. - 10 V. - 50 V. - 250 V. - 1000 V. e 2500 Volts C.A.
- AMP. C.C.:** 6 portate: 50 μ A - 500 μ A - 5 mA - 50 mA - 500 mA e 5 A. C.C.
- AMP. C.A.:** 5 portate: 250 μ A - 2,5 mA - 25 mA - 250 mA e 2,5 Amp. C.A.
- OHMS:** 5 portate: (per letture da 1 decimo di Ohm fino a 100 Megaohms).
- REATTANZA:** 1 portata: da 0 a 10 Megaohms.
- CAPACITA':** 4 portate: da 0 a 5000 e da 0 a 500.000 pF - da 0 a 20 e da 0 a 200 Microfarad.
- FREQUENZA:** 2 portate: 0 + 500 e 0 + 5000 Hz.
- V. USCITA:** 6 portate: 2 V. - 10 V. - 50 V. - 250 V. - 1000 V. e 2500 V.
- DECIBEL:** 3 portate: da -10 dB e + 62 dB.

Inoltre vi è la possibilità di estendere ancora maggiormente le prestazioni del Supertester 680 E con accessori appositamente progettati dalla I.C.E.

I principali sono:

Amperometro a Tenaglia modello « Amperclamp » per Corrente Alternata: Portate: 2,5 - 10 - 25 - 100 - 250 e 500 Ampères C.A.

Prova transistori e prova diodi modello « Transtest » 562 I.C.E.

Shunts supplementari per 10 - 25 - 50 e 100 Ampères C.C.

Volt - ohmetro a Transistori di altissima sensibilità.

Sonda a puntale per prova temperature da -30 a +200 °C.

Trasformatore mod. 616 per Amp. C.A.: Portate: 250 mA - 1 A - 5 A - 25 A - 100 A C.A.

Puntale mod. 18 per prova di ALTA TENSIONE: 25000 V. C.C.

Luxmetro per portate da 0 a 16.000 Lux. mod. 24.

IL TESTER MENO INGOMBRANTE (mm 126 x 85 x 32)

CON LA PIU' AMPIA SCALA (mm 85 x 65)

Pannello superiore interamente in CRISTAL

antirullo: **IL TESTER PIU' ROBUSTO, PIU' SEMPLICE, PIU' PRECISO!**

Speciale circuito elettrico Brevettato

di nostra esclusiva concezione che

unitamente ad un limitatore statico

permette allo strumento indicatore

ed al raddrizzatore a lui accoppiato,

di poter sopportare sovraccarichi accidentali od

erronei anche mille volte superiori

alla portata scelta! Strumento antirullo con speciali

sospensioni elastiche. Scatola base in nuovo

materiale plastico infrangibile. Circuito elettrico con speciale

dispositivo per la compensazione degli errori dovuti

agli sbalzi di temperatura. **IL TESTER SENZA COMMUTATORI**

e quindi eliminazione di guasti meccanici, di contatti imperfetti,

e minor facilità di errori nel passare da una portata all'altra.

IL TESTER DALLE INNUMERAVOLI PRESTAZIONI: IL TESTER PER I RADIO-

TECNICI ED ELETTROTECNICI PIU' ESIGENTI!



I
N
S
U
P
E
R
A
B
I
L
E
!

IL PIU' PRECISO!

IL PIU' COMPLETO!

PREZZO

eccezionale per elettrotecnici e rivenditori

LIRE 10.500!!

franco nostro Stabilimento

Per pagamento alla consegna

omaggio del relativo astuccio!!!

Altro Tester Mod. 60 identico nel formato e nelle doti meccaniche ma con sensibilità di 5000 Ohms x Volt e solo 25 portate Lire 6.900 franco nostro Stabilimento.

Richiedere Cataloghi gratuiti a:

I.C.E. VIA RUTILIA, 19/18 MILANO - TEL. 531.554/5/6



STRUMENTI DI ALTA PRECISIONE PER TUTTE LE MISURE ELETTRICHE

- VOLTMETRI
- AMPEROMETRI
- WATTMETRI
- COSFIMETRI
- FREQUENZIMETRI
- REGISTRATORI
- STRUMENTI CAMPIONE

PER STRUMENTI DA PANNELLO, PORTATILI E DA LABORATORIO RICHIEDERE IL CATALOGO I.C.E. 8 - D.



Supertester 680 R / R come Record !!

4 Brevetti Internazionali - Sensibilità 20.000 ohms x volt

STRUMENTO A NUCLEO MAGNETICO schermato contro i campi magnetici esterni!!!

Tutti i circuiti Voltmetrici e amperometrici di questo nuovissimo modello 680 R montano

RESISTENZE A STRATO METALLICO di altissima stabilità con la **PRECISIONE ECCEZIONALE DELLO 0,5%!!**



- R**ecord di ampiezza del quadrante e minimo ingombro! (mm. 128x95x32)
- R**ecord di precisione e stabilità di taratura!
- R**ecord di semplicità, facilità di impiego e rapidità di lettura!
- R**ecord di robustezza, compattezza e leggerezza! (300 grammi)
- R**ecord di accessori supplementari e complementari! (vedi sotto)
- R**ecord di protezioni, prestazioni e numero di portate!

10 CAMPI DI MISURA E 80 PORTATE !!!

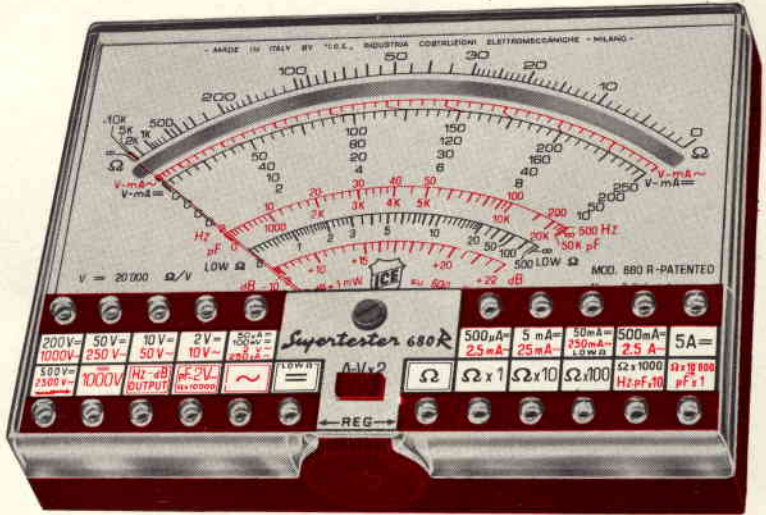
- VOLTS C.A.:** 11 portate: da 2 V. a 2500 V. massimi.
- VOLTS C.C.:** 13 portate: da 100 mV. a 2000 V.
- AMP. C.C.:** 12 portate: da 50 μ A a 10 Amp.
- AMP. C.A.:** 10 portate: da 200 μ A a 5 Amp.
- OHMS:** 6 portate: da 1 decimo di ohm a 100 Megaohms.
- Rivelatore di REATTANZA:** 1 portata: da 0 a 10 Megaohms.
- FREQUENZA:** 2 portate: da 0 a 500 e da 0 a 5000 Hz.
- V. USCITA:** 9 portate: da 10 V. a 2500 V.
- DECIBELS:** 10 portate: da -24 a +70 dB.
- CAPACITA':** 6 portate: da 0 a 500 pF - da 0 a 0,5 μ F e da 0 a 20.000 μ F in quattro scale.

Inoltre vi è la possibilità di estendere ancora maggiormente le prestazioni del **Supertester 680 R** con accessori appositamente progettati dalla I.C.E. Vedi illustrazioni e descrizioni più sotto riportate. Circuito elettrico con speciale **dispositivo per la compensazione degli errori dovuti agli sbalzi di temperatura.**

Speciale bobina mobile studiata per un pronto smorzamento dell'indice e quindi una rapida lettura. Limitatore statico che permette allo strumento indicatore ed al raddrizzatore a lui accoppiato, di poter sopportare sovraccarichi accidentali od erronei anche **mille** volte superiori alla portata scelta!!!

Strumento antiurto con speciali sospensioni elastiche. Fusibile, con cento ricambi, a protezione errate inserzioni di tensioni dirette sul circuito ohmetroico. Il marchio «I.C.E.» è garanzia di superiorità ed avanguardia assoluta ed indiscussa nella progettazione e costruzione degli analizzatori più completi e perfetti. **Essi infatti, sia in Italia che nel mondo, sono sempre stati i più puntualmente imitati nella forma, nelle prestazioni, nella costruzione e perfino nel numero dei modelli!!** Di ciò ne siamo orgogliosi poiché, come disse Horst Franke «L'imitazione è la migliore espressione dell'ammirazione!».

PREZZO SPECIALE propagandistico **L. 12.500** franco nostro stabilimento completo di punt i, pila e manuale d'istruzione. Per pagamenti all'ordine, od alla consegna, **omaggio del relativo astuccio** antiurto ed antimacchia in resinopile speciale resiste e a qualsiasi strappo o lacerazione. Detto astuccio da noi **BREVETTATO** permette di adoperare il tester con un'inclinazione di 45 gradi senza doverlo estrarre da esso, ed un suo doppio fondo non visibile, può contenere oltre ai puntali di dotazione, anche molti altri accessori. Colore normale di serie del **SUPERTE.STER 680 R**: **amaranto**; a richiesta: grigio.



IL TESTER PER I TECNICI VERAMENTE ESIGENTI !!!

ACCESSORI SUPPLEMENTARI DA USARSI UNITAMENTE AI NOSTRI "SUPERTESTER 680"



PROVA TRANSISTORS E PROVA DIODI

Transtest MOD. 662 I.C.E.

Esso può eseguire tutte le seguenti misurazioni: Ico (Ico) - Iebo (Ieo) - Iceo - Ices - Icer - Vce sat - Vbe hFE (B) per i TRANSISTORS e Vf - Ir per i diodi. Minimo peso: 250 gr. Minimo ingombro: 128 x 85 x 30 mm. **Prezzo L. 6.900** completo di astuccio - pila - puntali e manuale di istruzione.



VOLTMETRO ELETTRONICO con transistori a effetto di campo (FET) MOD. I.C.E. 660. Resistenza d'ingresso = 11 Mohm - Tensione C.C.: da 100 mV. a 1000 V. - Tensione piccolo-picco: da 2,5 V. a 10 Kohm a 10000 Mohm - Impedenza d'ingresso P.P = 1,6 Mohm con circa 10 pF in parallelo - Puntale schermato con commutatore incorporato per le seguenti commutazioni: V-C.C.; V-picco-picco; Ohm. Circuito elettronico con doppio stadio differenziale. - **Prezzo netto propagandistico L. 12.500** completo di puntali - pila e manuale di istruzione.



TRASFORMATORE I.C.E. MOD. 616

per misure amperometriche in C.A. Misure eseguibili: 250 mA. - 1-5-25-50 e 100 Amp. C.A. - Dimensioni 60 x 70 x 30 mm. - Peso 200 gr. **Prezzo netto L. 3.900** completo di astuccio e istruzioni.

AMPEROMETRO A TENAGLIA

Amperclamp

per misure amperometriche immediate in C.A. senza interrompere i circuiti da esaminare - 7 portate: 250 mA. - 2,5-10-25-100-250 e 500 Amp. C.A. - Peso: solo 290 grammi. Tascabile! - **Prezzo L. 7.900** completo di astuccio, istruzioni e riduttore a spina Mod. 29.



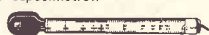
PUNTALE PER ALTE TENSIONI MOD. 18 I.C.E.



Prezzo netto: L. 2.900

LUXMETRO MOD. 24 I.C.E.

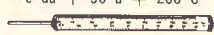
a due scale da 2 a 200 Lux e da 200 a 20.000 Lux. Ottimo pure come esposimetro!!



Prezzo netto: L. 3.900

SONDA PROVA TEMPERATURA

istantanea a due scale: da -50 a +40°C e da +30 a +200°C



Prezzo netto: L. 6.900

SHUNTS SUPPLEMENTARI (100 mV.) MOD. 32 I.C.E.

per portate amperometriche: 25-50 e 100 Amp. C.C.



Prezzo netto: L. 2.000 cad.

OGNI STRUMENTO I.C.E. È GARANTITO. RICHIEDERE CATALOGHI GRATUITI A:

I.C.E.

VIA RUTILIA, 19/18 20141 MILANO - TEL. 531.554/5/6



LA MICRO TRASMITTENTE FRA LE DITA!

Funziona senza antenna!
La portata è di 100-1000 metri.
Emissione in modulazione
di frequenza.



ALLA PORTATA DI TUTTI!

Questa stupenda scatola di montaggio che, al piacere della tecnica unisce pure il divertimento di comunicare via radio, è da ritenersi alla portata di tutti, per la semplicità del progetto e per l'alta qualità dei componenti in essa contenuti. Migliaia di lettori la hanno già ricevuta; molti altri stanno per riceverla.

SOLO 5900 LIRE

Anche voi potrete venire subito in possesso della scatola di montaggio della microtrasmittente, completa veramente di tutto, inviando anticipatamente a mezzo vaglia postale, oppure servendovi del ns. c.c.p. numero 3/57180 (non si accettano ordinazioni in contrassegno), l'importo di L. 5.900, indirizzando a: **RADIOPRATICA - Via Zuretti, n. 52 - 20125 - Milano.**